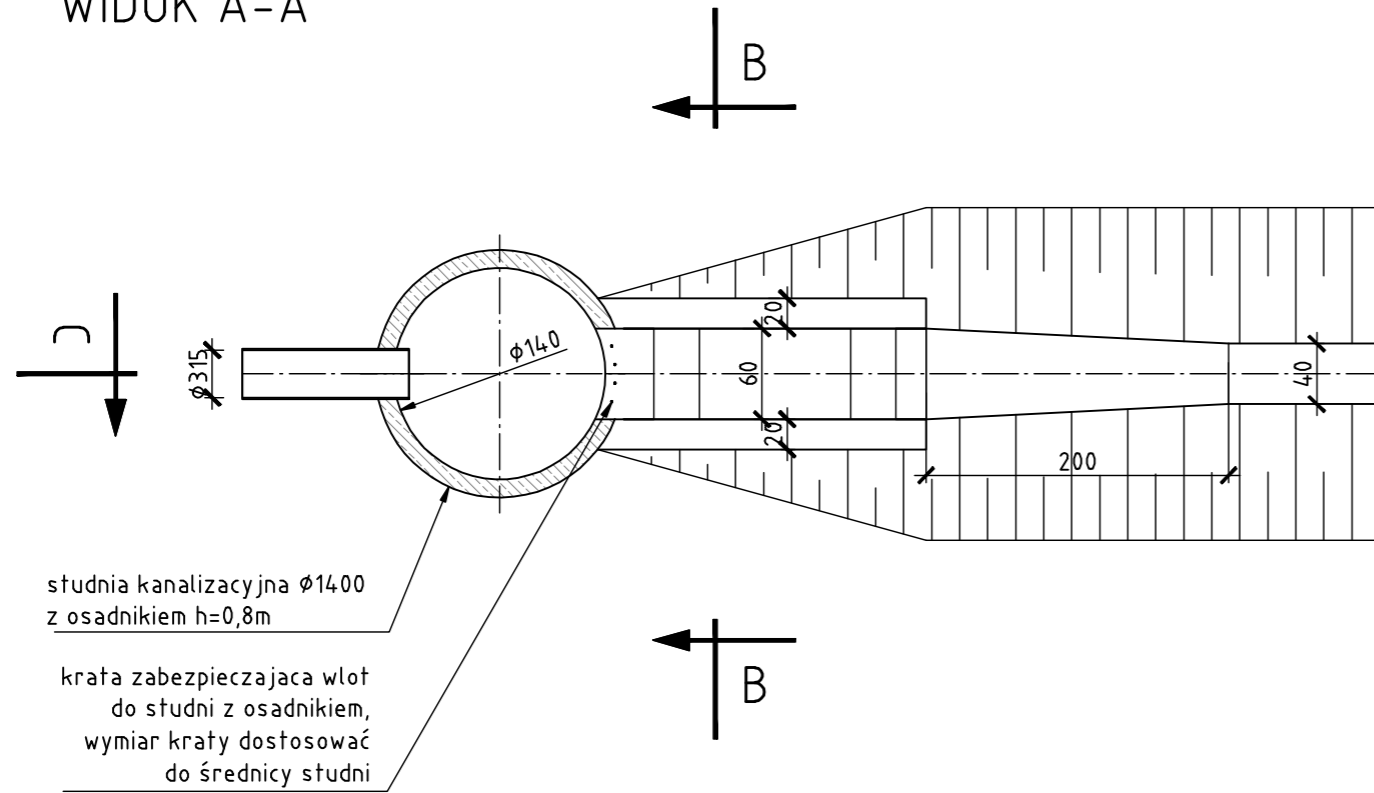
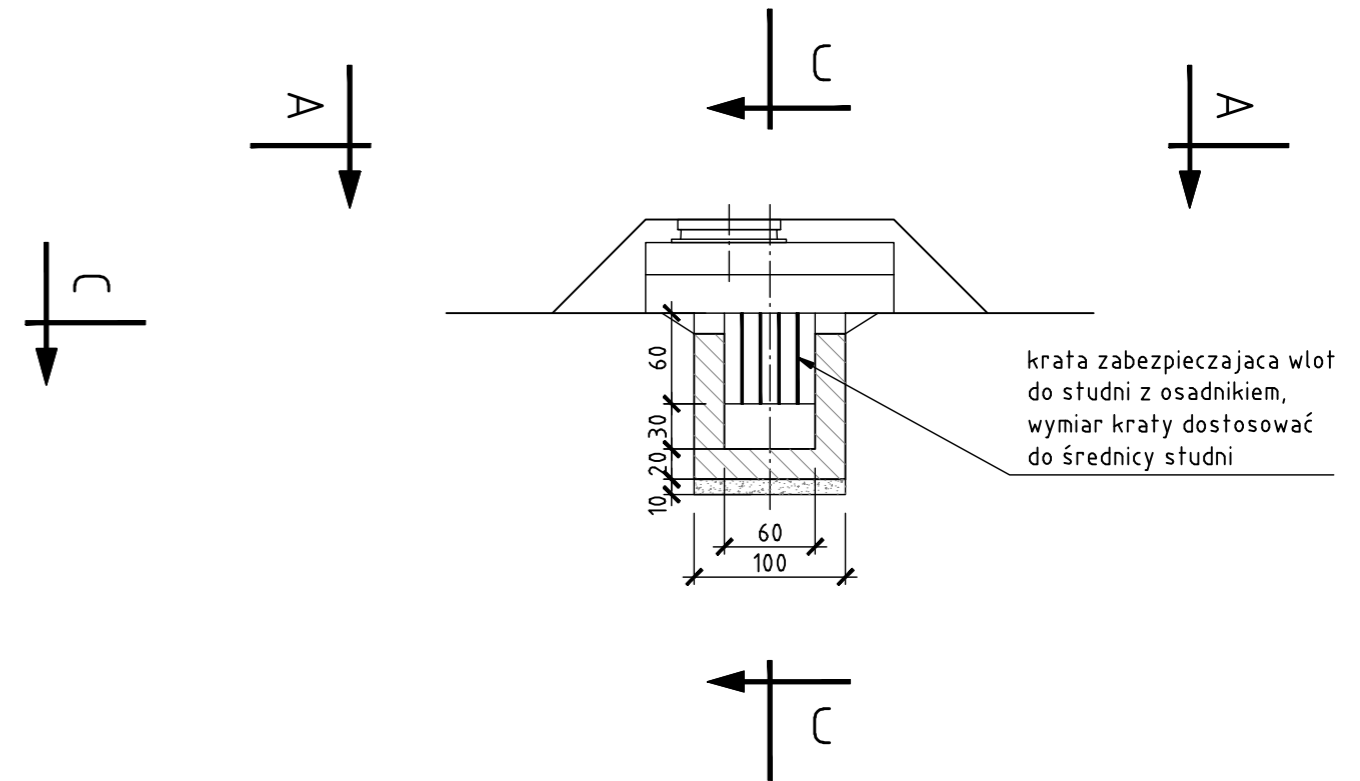


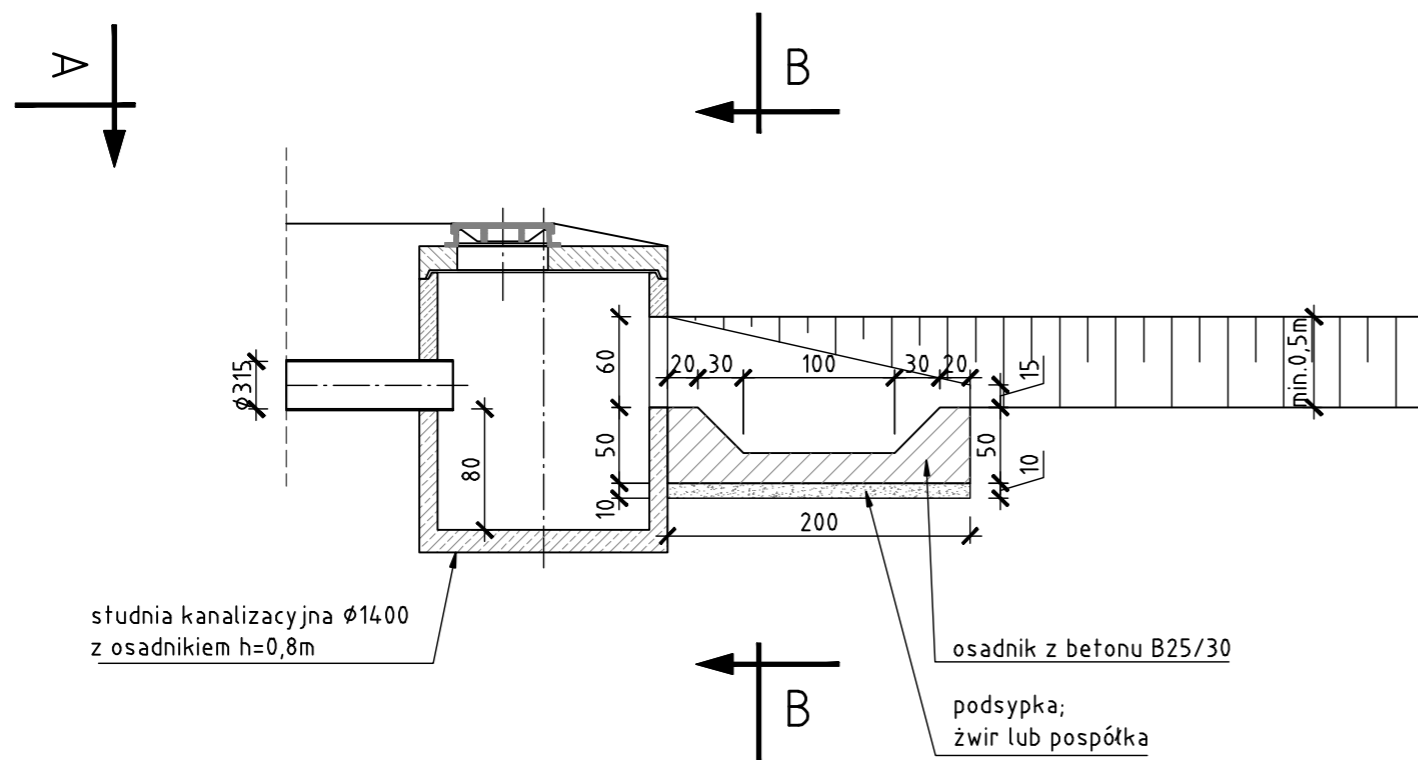
WIDOK A-A



PRZEKRÓJ B-B



PRZEKRÓJ C-C



<p>PRACOWNIA PROJEKTOWA PROMOST CONSULTING</p> <p>35-060 RZESZÓW, ul. Słowackiego 20 http://www.promost.pl tel. (0-17) 85-79-155, fax (0-17) 85-79-156; e-mail: biuro@promost.pl</p>		Inwestor: Zarząd Dróg Wojewódzkich w Krakowie
		Stadium: PW
Nazwa inwestycji: Budowa odcinka łącznikowego w ciągu drogi wojewódzkiej nr 964 wraz z budową obiektu mostowego na rzece Raba - - budowa obejścia Dobczyc		Data: 06.2006
Tytuł rysunku: Szczegół wlotu rowu do studni $\phi 1400$ Odwodnienie obiektów drogowych i mostowych.		Skala: 1:50
Projektował:	mgr inż. Grzegorz Szal PDK/0034/P005/04	Nr rysunku: 12
Opracował:	mgr inż. Grzegorz Szal PDK/0034/P005/04	
Sprawdził:	inż. Maria Kluzek 39/96	