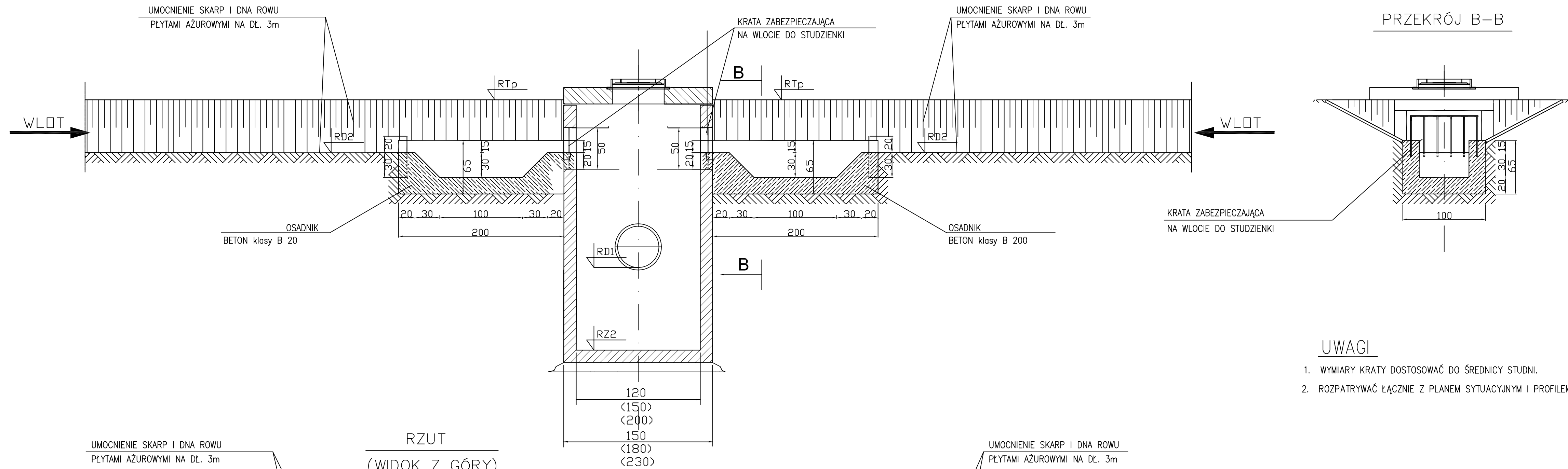
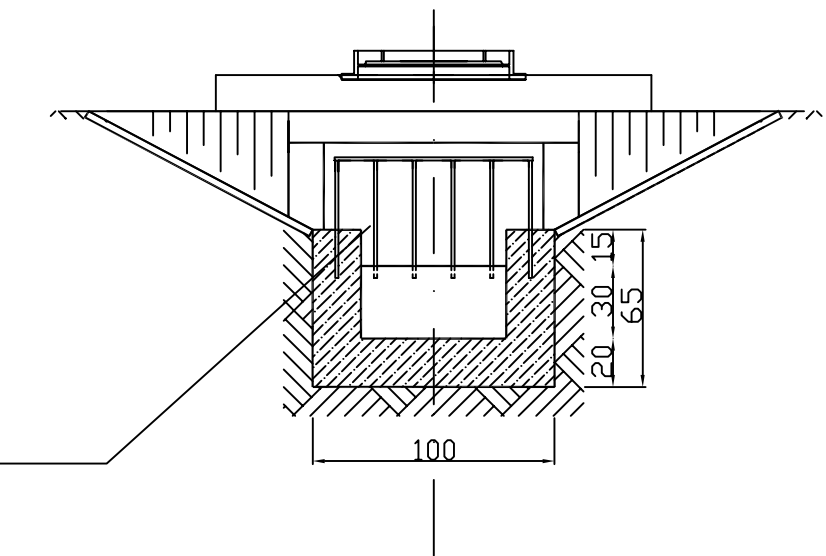


PRZEKRÓJ PODŁUŻNY A-A

SKALA 1:25



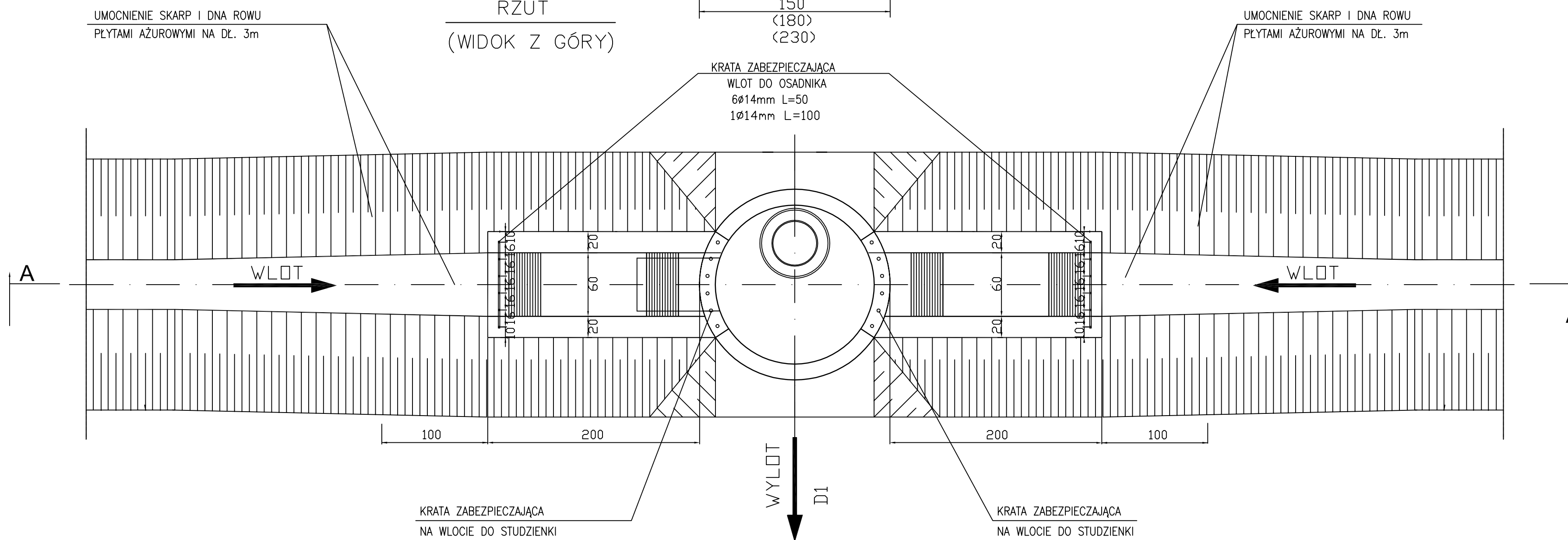
PRZEKRÓJ B-B



UWAGI

1. WYMIARY KRATY DOSTOSOWAĆ DO ŚREDNICY STUDNI.
2. ROZPATRYWAĆ ŁĄCZNIE Z PLANEM SYTUACYJNYM I PROFILEM PODŁUŻNYM.

RZUT
(WIDOK Z GÓRY)




UWAGI:

1. Integralną częścią dokumentacji jest opis techniczny i Szczegółowe Specyfikacje Techniczne Wykonania i Odbioru Robót Budowlanych.
2. Niniejszy rysunek rozpatrywać łącznie z całą dokumentacją.

ZMIANA	OPIS ZMIANY	DATA ZMIANY

BIURO PROJEKTOWE:
AUTOSTRADA II Spółka z o.o.
 40-467 Katowice, ul. 73 Pułku Piechoty 1
 tel./fax. 032 735-20-55 735-21-41
 e-mail: biuro@autostradaii.pl

INWESTOR:

 Zarząd Województwa Małopolskiego
 ul. Basztowa 22
 31-156 Kraków

ZADANIE:
 BUDOWA WSCHODNIEJ OBWODNICY
 OLKUSZA – POŁĄCZENIE DW nr 783 Z DW nr 791
 ODCINEK NR 2 OD KM 2+788,00 DO KM 7+501,51

OBIEKT:	KANALIZACJA DESZCZOWA	NR. ZADANIA	0055
STADIUM:	PW	DATA:	11.2011
SKALA:	-	NR. RYSUNKU:	KD/0055/PW/04.6
BRANŻA:	SANITARNA		

TYTUŁ RYSUNKU:
STUDZIENKA WPADOWA DWUSTRONNA

FUNKCJA:	TYTUŁ, IMIĘ, NAZWISKO:	SPECJALNOŚĆ:	NR. UPRAWNIENI:	PODPIS:
PROJEKTANT	mgr inż. Regina Pomorska	sanitarna	SLK/2762/P005/09	<i>Regina Pomorska</i>
ASYSTENT PROJ.	mgr inż. Kamila Staszewska	-	-	<i>Kamila Staszewska</i>
ASYSTENT PROJ.	-	-	-	
SPRAWDZIŁ	mgr inż. Magdalena Kopczyńska	sanitarna	SLK/2571/P005/09	<i>Magdalena Kopczyńska</i>