

Kraków, dnia 11.10.2022 r.  
ZDW/PW/2022/7622/DN-4/AN  
zn. sprawy: ZDW-DN-4-271-82/22

**Wg rozdzielnika**

**dotyczy: postępowania w sprawie zamówienia pn. Budowa zintegrowanej sieci tras rowerowych w Województwie Małopolskim: układ uzupełniający trasę rowerową VeloDunajec – budowa kładki rowerowej przez rz. Dunajec pomiędzy m. Krościenko nad Dunajcem i m. Szczawnica (nr ZDW-DN-4-271-82/22)**

- I. Zamawiający – Zarząd Dróg Wojewódzkich w Krakowie prowadzący postępowanie jw., niniejszym na podstawie art. 135 ust. 1, 2, 5 i 6 ustawy z dnia 11.09.2019 r. – *Prawo zamówień publicznych* (tekst jedn. Dz. U. z 2021 r. poz. 1129, ze zm., zwanej dalej ustawą PZP) udziela poniżej odpowiedzi na złożone przez Wykonawców wnioski o wyjaśnienie treści Specyfikacji Warunków Zamówienia (SWZ) w przedmiotowym postępowaniu, które wpłynęły do Zamawiającego (numeracja pytań oraz kolejność udzielania odpowiedzi jest ustalona przez Zamawiającego):

**Pytanie nr 11:**

*Prosimy o udostępnienie pozwolenia na budowę kładki.*

**Odpowiedź:**

Zamawiający udostępnia w załączeniu do niniejszego pisma uzyskaną decyzję pozwolenia na budowę dotyczącą kładki wraz z projektem budowlanym dotyczącym zakresu zadania objętego wydanym pozwoleniem na budowę w wersji opieczetowanej i podpisanej przez organ, który wydał to pozwolenie (stanowiącym załącznik do tej decyzji) – przedmiotowe dokumenty zamieszczone są w linku do załączników pod adresem [https://www.zdw.krakow.pl/wzp/wzp1/postepowanie82\\_22.zip](https://www.zdw.krakow.pl/wzp/wzp1/postepowanie82_22.zip) w folderze pn. *załączniki do pisma z dnia 11.10.2022 r.* Jednocześnie zaznacza się, iż przedmiotowa decyzja pozwolenia na budowę nie zawiera żadnych nowych informacji i nie wprowadza jakichkolwiek jakościowo wartościowych zmian względem treści, informacji i dokumentów udostępnionych dotychczas w ramach OPZ (dokumentacja projektowa budowy kładki zatwierdzona wydaną decyzją pozwolenia budowlanego (bez wprowadzenia w niej jakichkolwiek zmian) była zawarta w OPZ), a stanowi jedynie formalne / urzędowe ich potwierdzenie / zatwierdzenie. Nadmienia się również, iż udostępniana dodatkowo (kompleksowo) wraz z decyzją pozwolenia na budowę wskazana wersja projektu budowlanego pod względem treści i zawartych w niej informacji niczym nie różni się i jest spójna z projektem budowlanym udostępnionym już w ramach OPZ.

**Pytanie nr 30:**

*Prosimy o wyjaśnienie notatek z dn. 22.07.2022 na str. 64 i 64 PB: „Zakres objęty odrębnym postępowaniem administracyjnym”.*

**Odpowiedź:**

Zamawiający informuje, iż dla niniejszej inwestycji uzyskiwane były w ramach dwóch odrębnych postępowań administracyjnych dwie decyzje administracyjne / zgody budowlane umożliwiające realizację robót budowlanych – dla zakresu prac odnoszącego się do drogi

gminnej wydana została decyzja ZRID, natomiast dla zakresu dotyczącego budowy samej kładki uzyskana została decyzja pozwolenia na budowę. Obydwie przywołane decyzje zamieszczone są w ramach zał. nr 1 SWZ – OPZ.

Patrz również odpowiedź na pytanie nr 11.

**Pytanie nr 77:**

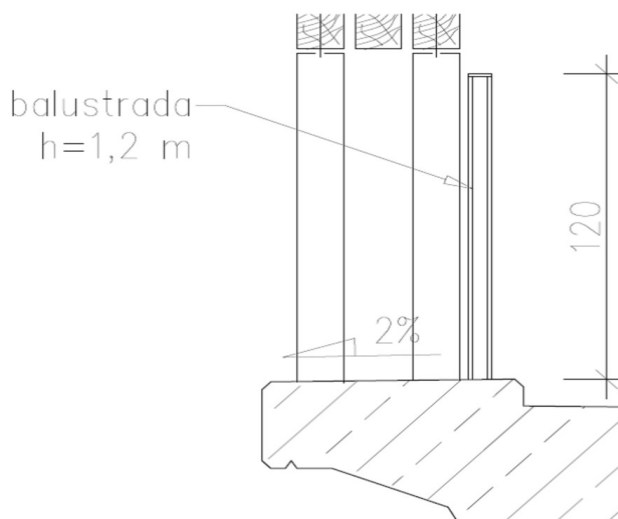
*Prosiłbym o informacje o terminie zamieszczenia ostatecznych odpowiedzi na pytania oferentów dla zadania pn: „Budowa kładki rowerowej przez rz. Dunajec pomiędzy m. Krościenko nad Dunajcem i m. Szczawnica”. Równocześnie w przypadku przesunięcia terminu przetargu prosimy o informacje o ostatecznym terminie przetargu.*

**Odpowiedź:**

Zamawiający informuje, iż wyjaśnienia treści SWZ były udzielane przez Zamawiającego w toku przedmiotowego postępowania na bieżąco – w miarę wpływających pytań, natomiast w ramach niniejszego pisma zamieszczone są odpowiedzi na ostatnie pytania, jakie dotychczas wpłynęły w tym postępowaniu, na które nie udzielono wcześniej odpowiedzi. Jednocześnie wskazuje się, iż terminy składania i otwarcia ofert na gruncie tego postępowania zostały obecnie określone zgodnie z informacjami zawartymi w pkt III niniejszego pisma i wobec faktu udzielenia już wyjaśnień w odniesieniu do wszystkich pytań, które wpłynęły w tym postępowaniu (wedle wiedzy na moment obecny) oraz udostępnienia kompletu wymaganych informacji i dokumentów (przy uwzględnieniu również kwestii wskazanej w pkt II niniejszego pisma) Zamawiający uważa te terminy za ostateczne, w związku z czym w kontekście obecnych uwarunkowań tego postępowania nie przewiduje się już zmiany (przesuwania) tych terminów.

- II. Ponadto Zamawiający informuje, iż na podstawie art. 137 ust. 1 i 2 ustawy PZP dokonana została zmiana treści SWZ w zakresie treści OPZ (zał. nr 1 SWZ) – w kontekście aspektów dotyczących balustrad całokształtnych montowanych na kładce.

W wyniku ponownego przeanalizowania przedmiotowych kwestii przy udziale Projektanta (autora dokumentacji projektowej) Zamawiający informuje, iż dopuszcza się w ramach niniejszego zamówienia wykonanie balustrady o wysokości całkowitej 1,20 m (balustrady o takiej wysokości są powszechniej dostępne na rynku z uwagi m.in. na fakt, iż produkowane są przez większą ilość podmiotów), a w kontekście spadku na gzymsie dopuszcza się zmianę kierunku spadku od balustrady, przy czym podtrzymuje się określone w projekcie wymagania dotyczące rodzaju balustrady, jak ma być zastosowana. Wobec przedstawionych informacji zamieszcza przedstawia się poniżej szkic wskazanego wyżej rozwiązania.



Jednocześnie Zamawiający nadmienia, iż dokonana zmiana treści SWZ oraz przedmiotowe wskazane wyżej informacje – w zakresie, którego dotyczą i który obejmują – aktualizacją (zamieniają) zarówno treść i zapisy OPZ, jak również treść udzielonych już wcześniej wyjaśnień / odpowiedzi na pytania nr 52, 67 i 70 – 75 (zawarte w pismach odpowiednio z dnia 12.09.2022 r. zn. ZDW/PW/2022/6880/DN-4/AN, z dnia 27.09.2022 r. zn. ZDW/PW/2022/7186/DN-4/AN i z dnia 04.10.2022 r. zn. ZDW/PW/2022/7399/DN-4/AN zamieszczonych na stronie prowadzonego postępowania).

- III. Ponadto Zamawiający informuje niniejszym, iż zmieniony został określony w SWZ oraz ogłoszeniu o zamówieniu termin składania ofert oraz termin otwarcia ofert w niniejszym postępowaniu (a w konsekwencji również termin związania ofertą) – zgodnie z poniższym:

<b>Termin składania ofert</b>	<b>– 21.10.2022 r. godz. 10:00</b>
<b>Termin otwarcia ofert</b>	<b>– 21.10.2022 r. godz. 12:00</b>

Wobec powyższego zmianie uległy zapisy cz. III pkt 8 i pkt 11 ppkt 1 oraz cz. VI pkt 7 SWZ – cz. opisowa, w związku z czym niniejszym udostępnia się na stronie internetowej prowadzonego postępowania zamienne str. 22 i 37 SWZ – cz. opisowa (oznaczone datą 11.10.2022 r.) uwzględniające dokonane zmiany terminów.

Przedmiotowe zmiany terminów zostały wprowadzone jednocześnie do treści ogłoszenia o zamówieniu opublikowanego w Dzienniku Urzędowym Unii Europejskiej (Dz.Urz.UE) w dniu 09.08.2022 r. pod nr 2022/S 152-433640 (w ramach zmiany zapisów sekcji IV.2.2, IV.2.6 i IV.2.7 ogłoszenia), w związku z czym udostępnia się na stronie internetowej prowadzonego postępowania stosowne ogłoszenie o zmianie ogłoszenia o zamówieniu (*sprostowanie, ogłoszenie zmian lub dodatkowych informacji*) – po jego opublikowaniu w Dz.Urz.UE, ewentualnie po upływie okresu 48 godzin od momentu potwierdzenia przez Urząd Publikacji Unii Europejskiej (UPUE) otrzymania ogłoszenia przekazanego do publikacji.

- III. Mając powyższe na uwadze w załączeniu do niniejszego pisma udostępnia się na stronie internetowej prowadzonego postępowania:
- zamienne str. 22 i 37 SWZ – cz. opisowa (oznaczone datą 11.10.2022 r.),
  - ogłoszenie o zmianie ogłoszenia (przesłane do publikacji w dniu 11.10.2022 r. – po jego opublikowaniu w Dz.Urz.UE, ewentualnie po upływie okresu 48 godzin od momentu potwierdzenia przez UPUE otrzymania ogłoszenia przekazanego do publikacji),
  - dokumenty zamieszczone w linku pod adresem [https://www.zdw.krakow.pl/wzp/wzp1/postepowanie82\\_22.zip](https://www.zdw.krakow.pl/wzp/wzp1/postepowanie82_22.zip) w folderze pn. *załączniki do pisma z dnia 11.10.2022 r.*

Niniejsze pismo staje się częścią Specyfikacji Warunków Zamówienia.

Z up. Dyrektora  
Zarządu Dróg Wojewódzkich w Krakowie  
Inga Gęsiarz-Nowak  
Naczelnik Wydziału Zamówień Publicznych

*Niniejsze pismo (wraz z wymienionymi w jego treści załącznikami) zostanie udostępnione na stronie internetowej prowadzonego postępowania po opublikowaniu w Dz.Urz.UE ogłoszenia o zmianie ogłoszenia, ewentualnie po upływie okresu 48 godzin od momentu potwierdzenia przez UPUE otrzymania ogłoszenia przekazanego do publikacji (vide art. 137 ust. 5 ustawy PZP oraz art. 90 ust. 1 w związku z art. 88 ust. 3 ustawy PZP).*

Rozdzielnik:

[www.zdw.krakow.pl](http://www.zdw.krakow.pl)

1 x DN-4 a/a