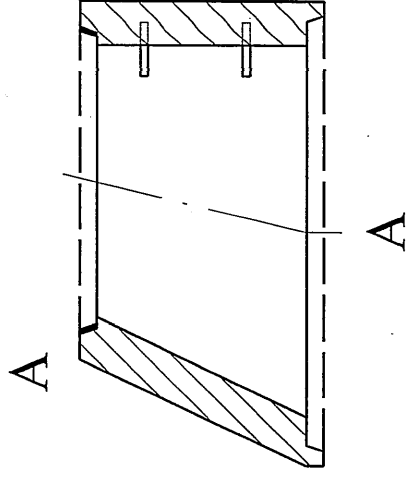


Właz żelazny typu ciężkiego przegubowy, ryglowany



A

Pierścień dystansowy

Klamry złączowe powlekane

Kregi betonowe

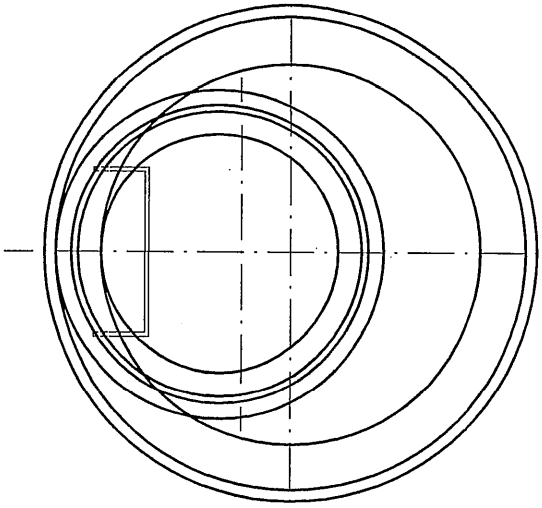
Uszczelka elastyczna

Spocznik betonowy

Kineta PP

Wbudowany króciec dla rur PP

100



Wbudowany króciec dla rur PP

Ø400 PP


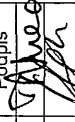
Ø300 PP

Ø250 PP

Ø400 PP

Ø300 PP

Ø250 PP

		MP-MOSTY Sp. z o.o. ul. Słoczników 3 30-709 Kraków tel: 012 262 85 89 fax: 012 259 70 90 biuro@mpmosty.pl	
		Rodzaj projektu: PROJEKT ARCHITEKTONICZNO-BUDOWLANY	Branża: SANITARNA
Umowa nr: PN/3//2007	Budowl.: (nazwa, adres) BUDOWA RONDA W MIEJSCOWOŚCI KROŚCIENKO, NA POŁĄCZENIU DRÓG: WOJEWÓDZKIEJ NR 969 NOWY TARG - NOWY SĄCZ, POWIATOWEJ NR K1636 KROŚCIENKO - SZCZAWNICA I GMINNEJ - UL. KAZIMIERZA WIELKIEGO	Nr rys.: 4	Skala: 1:25
Tytuł rysunku: STUDNIA KANALIZACYJNA Ø1000	Tytuł, imię i nazwisko mgr inż. Tomasz Niedenthal	Nr uprawnień MAP0106/POOS/06	Podpis 
Funkcja: mgr inż. Tomasz Niedenthal	Specjalność instalacyjna	Nr rys.: 416/2001	Sprawdzący: mgr inż. Marcin Stojak

Elementy studzienek wibroprasowane z uszczelkami gumowymi
 Uszczelnienia między elementami - gumowe
 Denny element studni z kineta wyrobiona fabrycznie

Studnie tego typu produkuje Zakład Produkcyjno - Usługowy
 "KAPRIN" Sp. z o.o w Krakowie, P.V. Prefabet Kluczbork S.A., oraz
 "PREFA" Grygow - Czechy