

# Kąt wyjścia ze studzienek zgodnie z profilem

Wiaz żeliczny typu ciężkiego przegubowy, ryglowany

Pierścień dystansowy

Stopnie zlazowe

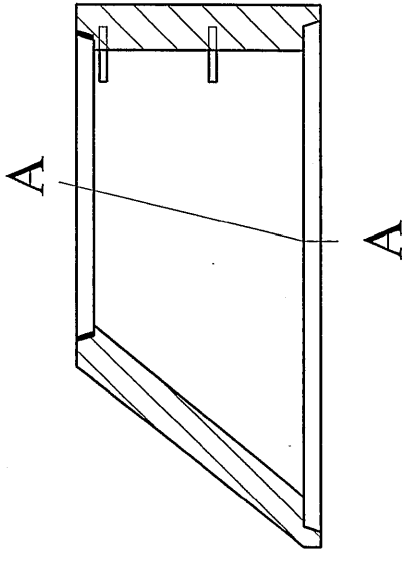
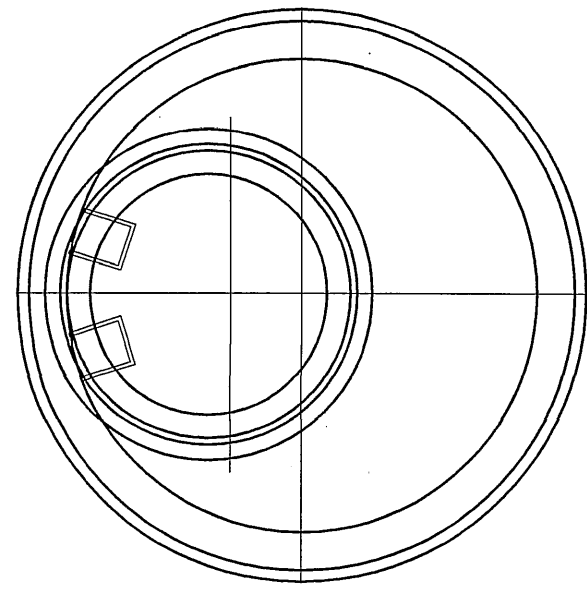
Uszczelka elastyczna

Kineta betonowa

Przejście szczelne dla rur PPbetonowych

Przejście szczelne dla rur betonowych

H-zmienne wg. profilu



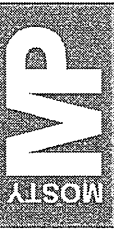
Ø400  
Ø300  
Ø200

Ø400  
Ø300  
Ø200

Elementy studzienek wibroprasowane z uszczelkami gumowymi  
Uszczelnienia między elementami - gumowe  
Denny element studni z kineta wyrobiona fabrycznie

Studnie tego typu produkuje Zakład Produkcyjno - Usługowy "KAPRIN" Sp. z o.o w Krakowie, P.V. Prefabet Kluczbork S.A., oraz "PREFA" Grygow - Czechy

MP-MOSTY Sp. z o.o.



ul. Stocznikowców 3  
30-709 Kraków  
tel: 012 262 95 99  
fax: 012 259 70 90  
biuro@mpmosty.pl

Rodzaj projektu: <b>PROJEKT ARCHITEKTONICZNO-BUDOWLANY</b>		Branża: <b>SANITARNA</b>		Data: <b>06.2008</b>	
Umowa nr: <b>PN/3/1/2007</b>	Budowla: (nazwa, adres) <b>BUDOWA RONDA W MIEJSCOWOŚCI KROŚCIENKO, NA POŁĄCZENIU DRÓG: WOJEWÓDZKIEJ NR 969 NOWY TARG - NOWY SĄCZ, POWIATOWEJ NR K1636 KROŚCIENKO - SZCZAWNICA I GMINNEJ - UL. KAZIMIERZA WIELKIEGO</b>	Tytuł rysunku: <b>STUDNIA KANALIZACYJNA Ø1500</b>		Nr rys.:	<b>6</b>
Projektant: mgr inż. Tomasz Niedenthal		Specjalność		Nr uprawnień	
Sprawdzający: mgr inż. Marcin Stojak		Instalacyjna		MAP/0106/POOS/06	
		Instalacyjna		416/2001	
		Skala:		1:25	
		Podpis			