

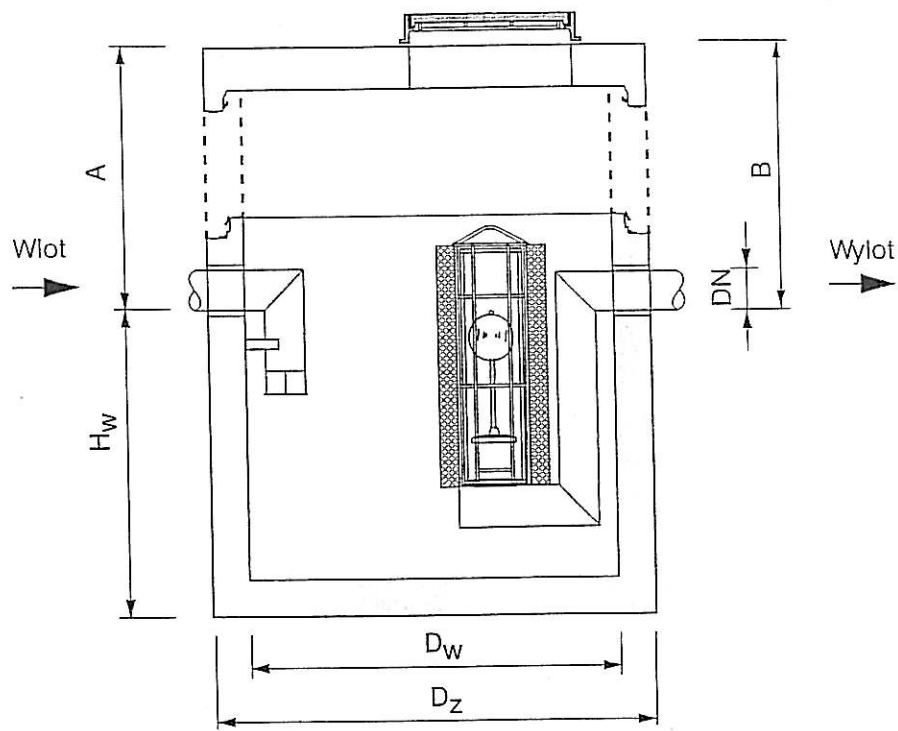
SEPARATORY KOALESCENCYJNE PSK KOALA II



PRODUCENT: Ekol-Unicon Sp. z o.o. ul. Równa 2, 80-057 Gdańsk tel. (58) 306 56 78, fax: (58) 306 57 02

www.ekol-unicon.com

SEPARATOR KOALESCENCYJNY



NS/(NG)	Wymiary					Srednica rur DN	Pojemność		Waga	
	D ₁	D ₂	H _w	A ₁ ^{*)}	B		całkowita	magazynowania oleju	całkowita	najcięższego elementu
	[mm]	[mm]	[mm]	[mm]	[mm]	[mm]	[dm ³]	[dm ³]	[kg]	[kg]
1,5	1000	1300	800	470	A+20	160	490	240	2200	1700
3	1000	1300	800	470	A+20	160	490	240	2200	1700
6	1000	1300	800	470	A+20	160	490	240	2200	1700
10	1000	1300	800	470	A+20	160	490	240	2200	1700
15	1200	1500	950	600	A+20	200	880	480	3200	2500
20	1200	1500	950	600	A+20	200	880	480	3200	2500
30	1500	1800	1200	650	A+20	315	1820	1030	4900	3800
40	1500	1800	1200	650	A+20	315	1820	1030	4900	3800
50	2000	2300	1700	630	A+20	315	4800	1830	8200	6400
65	2000	2300	1700	630	A+20	315	4800	1830	8200	6400
80	2000	2300	1700	630	A+20	315	4800	1830	8200	6400
100	2500	2800	1950	900	A+20	400	8730	3820	13100	9900
125	2500	2800	1950	900	A+20	400	8730	3820	13100	9900
150**	3000	3300	2200	930	A+20	400	14340	7570	18100	7600
200**	3000	3300	2200	930	A+20	400	14340	7570	18100	7600

ZA ZGODNOŚĆ Z ORYGINAŁEM

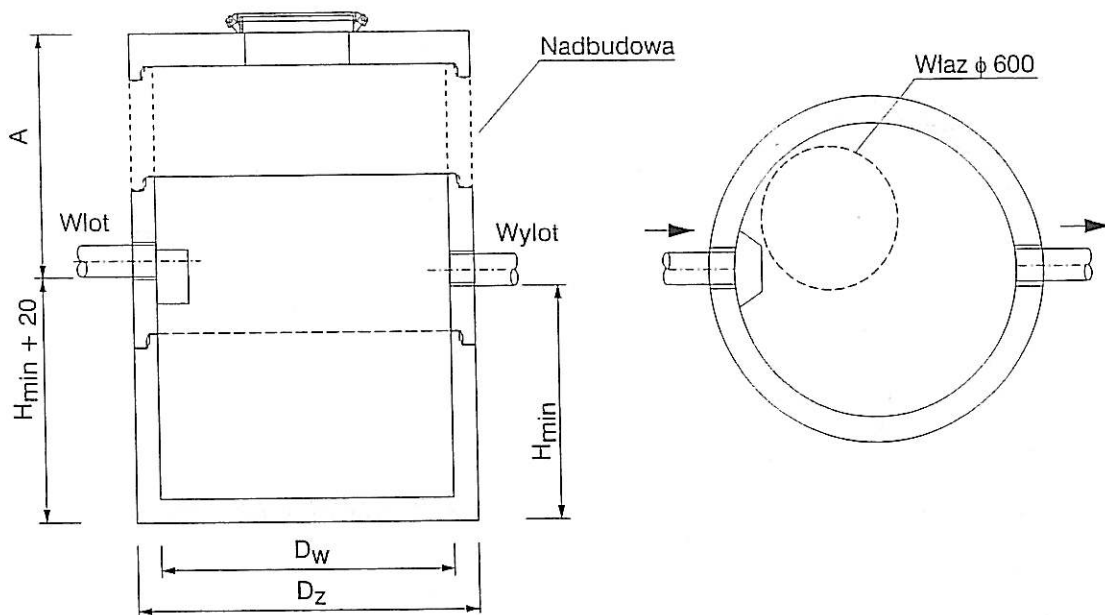
Zwiększenie wartości A poprzez zastosowanie dodatkowych kręgów nadbudowy, **) Urządzenie dostarczane w elementach do montażu na placu budowy

Separatory PSK Koala II przeznaczone są do oddzielania ropopochodnych substancji olejowych (zanieczyszczeń lekkich) z wód opadowych oraz ścieków technologicznych przed wprowadzeniem ich do odbiornika. Oddzielanie substancji olejowych zawartych w ściekach następuje wyniku grawitacyjnej sedymentacji i flotacji wspomagananej procesem adsorpcji i koalescencji. W skład separatora wchodzi: przykryty żelbetową pokrywą zbiornik o przekroju kołowym wykonany z żelbetu i betonu, w którym znajdują się: wyposażenie wewnętrzne ze stali nierdzewnej, materiał

koalescencyjny z pianki poliuretanowej. Separatory ten, standardowo wyposażony jest w samoczynne zamknięcie zamykające odpływ, do ilości odseparowanych substancji ropopochodnych przekroczy pojemność magazynowania separatora.

Separatory posiadają aprobatę techniczną IOS w Warszawie nr AT/2006-08-0273

mgr inż. TOMASZ NIEDZIŃSKI
 WODOKANALIZACYJNYCH I GAZOWYCH
 PRACOWNIOWNICZYM



Średnica D _w [mm]	Średnica D _z [mm]	Objętość czynna V _{cz} [m ³]	Wysokość wylotu H _{min} ¹⁾ [mm]	Wymiar A _{min} ^{2),3)} [mm]	Średnica rur DN _{max}	Ciężar [kg]	Ciężar kręgów nadbudowy			
							h=0,25 m	h=0,50 m	h=0,75 m	h=1,00 m
1 200	1 500	1,0	1 030	1 000	400	3 900				
		1,5	1 480	1 050	400	4 600	350	700	-	1 390
		2,0	1 920	1 110	400	5 300				
1 500	1 800	2,0	1 280	1 050	400	5 900				
		2,5	1 570	1 010	400	6 400	480	960	-	1 910
		3,0	1 850	980	400	6 800				
2 000	2 300	3,0	1 110	1 690	800	9 600				
		3,5	1 270	1 530	800	9 600				
		5,0	1 750	1 550	800	10 800	-	1 250	1 870	2 490
		7,5	2 540	1 760	800	13 300				
2 500	2 800	5,0	1 170	2 380	1 200	15 400				
		7,5	1 680	2 370	1 200	17 000				
		10,0	2 190	2 360	1 200	18 500	-	1 530	2 300	-
		12,5	2 700	2 350	1 200	20 050				
3 000	3 300	10,0	1 570	2 260	1 200	21 500				
		12,5	1 920	2 410	1 200	23 400				
		15,0	2 280	2 550	1 200	25 300	-	1 820	2 730	-
		20,0	2 980	2 350	1 200	27 200				

ZA ZGODNOŚĆ Z ORYGINAŁEM

1) Zwiększenie wymiaru H_{min} powoduje zmniejszenie o odpowiednią wartość wymiaru A. 2) Zwiększenie wartości A poprzez zastosowanie dodatkowych kręgów nadbudowy. 3) Dla rur o średnicach mniejszych od DN_{max} wartości A jest mniejsza.

7008-05-30

Osadnik przeznaczony jest do zatrzymywania zawiesiny z wód deszczowych lub ścieków technologicznych płynących grawitacyjnie przed prowadzeniem ich do separatora lub odbiornika. Redukuje zawartość zawiesiny w podczyszczanych ściekach, zabezpiecza separator przed szybkim zamuleniem i poprawia warunki jego pracy.

W skład osadnika wchodzi elementy betonowe C 35/45: monolityczny krąg zewnętrzny, kręgi pośrednie, pokrywa betonowa oraz właz żeliwny Ø 600. Na locie do osadnika może być umieszczony stalowy lub aluminiowy deflektor.

Urządzenie dostarczane jest w elementach do montażu na placu budowy. Istnieje możliwość zmiany objętości osadnika przez inne rozmieszczenie otworów do podłączenia rur.

W przypadku istniejącej sieci dopuszczalne są różnice wysokości nadbudowy osadnika w stosunku do wysokości wylotu inna od standardowej (≠ 20mm) a wynikającą ze spadku kanału.

Osadniki posiadają Aprobatę Techniczną AT 2004-08-02-03-04-05-06-07-08-09-10-11-12-13-14-15-16-17-18-19-20-21-22-23-24-25-26-27-28-29-30-31-32-33-34-35-36-37-38-39-40-41-42-43-44-45-46-47-48-49-50-51-52-53-54-55-56-57-58-59-60-61-62-63-64-65-66-67-68-69-70-71-72-73-74-75-76-77-78-79-80-81-82-83-84-85-86-87-88-89-90-91-92-93-94-95-96-97-98-99-100-101-102-103-104-105-106-107-108-109-110-111-112-113-114-115-116-117-118-119-120-121-122-123-124-125-126-127-128-129-130-131-132-133-134-135-136-137-138-139-140-141-142-143-144-145-146-147-148-149-150-151-152-153-154-155-156-157-158-159-160-161-162-163-164-165-166-167-168-169-170-171-172-173-174-175-176-177-178-179-180-181-182-183-184-185-186-187-188-189-190-191-192-193-194-195-196-197-198-199-200-201-202-203-204-205-206-207-208-209-210-211-212-213-214-215-216-217-218-219-220-221-222-223-224-225-226-227-228-229-230-231-232-233-234-235-236-237-238-239-240-241-242-243-244-245-246-247-248-249-250-251-252-253-254-255-256-257-258-259-260-261-262-263-264-265-266-267-268-269-270-271-272-273-274-275-276-277-278-279-280-281-282-283-284-285-286-287-288-289-290-291-292-293-294-295-296-297-298-299-300-301-302-303-304-305-306-307-308-309-310-311-312-313-314-315-316-317-318-319-320-321-322-323-324-325-326-327-328-329-330-331-332-333-334-335-336-337-338-339-340-341-342-343-344-345-346-347-348-349-350-351-352-353-354-355-356-357-358-359-360-361-362-363-364-365-366-367-368-369-370-371-372-373-374-375-376-377-378-379-380-381-382-383-384-385-386-387-388-389-390-391-392-393-394-395-396-397-398-399-400-401-402-403-404-405-406-407-408-409-410-411-412-413-414-415-416-417-418-419-420-421-422-423-424-425-426-427-428-429-430-431-432-433-434-435-436-437-438-439-440-441-442-443-444-445-446-447-448-449-450-451-452-453-454-455-456-457-458-459-460-461-462-463-464-465-466-467-468-469-470-471-472-473-474-475-476-477-478-479-480-481-482-483-484-485-486-487-488-489-490-491-492-493-494-495-496-497-498-499-500-501-502-503-504-505-506-507-508-509-510-511-512-513-514-515-516-517-518-519-520-521-522-523-524-525-526-527-528-529-530-531-532-533-534-535-536-537-538-539-540-541-542-543-544-545-546-547-548-549-550-551-552-553-554-555-556-557-558-559-560-561-562-563-564-565-566-567-568-569-570-571-572-573-574-575-576-577-578-579-580-581-582-583-584-585-586-587-588-589-590-591-592-593-594-595-596-597-598-599-600-601-602-603-604-605-606-607-608-609-610-611-612-613-614-615-616-617-618-619-620-621-622-623-624-625-626-627-628-629-630-631-632-633-634-635-636-637-638-639-640-641-642-643-644-645-646-647-648-649-650-651-652-653-654-655-656-657-658-659-660-661-662-663-664-665-666-667-668-669-670-671-672-673-674-675-676-677-678-679-680-681-682-683-684-685-686-687-688-689-690-691-692-693-694-695-696-697-698-699-700-701-702-703-704-705-706-707-708-709-710-711-712-713-714-715-716-717-718-719-720-721-722-723-724-725-726-727-728-729-730-731-732-733-734-735-736-737-738-739-740-741-742-743-744-745-746-747-748-749-750-751-752-753-754-755-756-757-758-759-760-761-762-763-764-765-766-767-768-769-770-771-772-773-774-775-776-777-778-779-780-781-782-783-784-785-786-787-788-789-790-791-792-793-794-795-796-797-798-799-800-801-802-803-804-805-806-807-808-809-810-811-812-813-814-815-816-817-818-819-820-821-822-823-824-825-826-827-828-829-830-831-832-833-834-835-836-837-838-839-840-841-842-843-844-845-846-847-848-849-850-851-852-853-854-855-856-857-858-859-860-861-862-863-864-865-866-867-868-869-870-871-872-873-874-875-876-877-878-879-880-881-882-883-884-885-886-887-888-889-890-891-892-893-894-895-896-897-898-899-900-901-902-903-904-905-906-907-908-909-910-911-912-913-914-915-916-917-918-919-920-921-922-923-924-925-926-927-928-929-930-931-932-933-934-935-936-937-938-939-940-941-942-943-944-945-946-947-948-949-950-951-952-953-954-955-956-957-958-959-960-961-962-963-964-965-966-967-968-969-970-971-972-973-974-975-976-977-978-979-980-981-982-983-984-985-986-987-988-989-990-991-992-993-994-995-996-997-998-999-1000-1001-1002-1003-1004-1005-1006-1007-1008-1009-1010-1011-1012-1013-1014-1015-1016-1017-1018-1019-1020-1021-1022-1023-1024-1025-1026-1027-1028-1029-1030-1031-1032-1033-1034-1035-1036-1037-1038-1039-1040-1041-1042-1043-1044-1045-1046-1047-1048-1049-1050-1051-1052-1053-1054-1055-1056-1057-1058-1059-1060-1061-1062-1063-1064-1065-1066-1067-1068-1069-1070-1071-1072-1073-1074-1075-1076-1077-1078-1079-1080-1081-1082-1083-1084-1085-1086-1087-1088-1089-1090-1091-1092-1093-1094-1095-1096-1097-1098-1099-1100-1101-1102-1103-1104-1105-1106-1107-1108-1109-1110-1111-1112-1113-1114-1115-1116-1117-1118-1119-1120-1121-1122-1123-1124-1125-1126-1127-1128-1129-1130-1131-1132-1133-1134-1135-1136-1137-1138-1139-1140-1141-1142-1143-1144-1145-1146-1147-1148-1149-1150-1151-1152-1153-1154-1155-1156-1157-1158-1159-1160-1161-1162-1163-1164-1165-1166-1167-1168-1169-1170-1171-1172-1173-1174-1175-1176-1177-1178-1179-1180-1181-1182-1183-1184-1185-1186-1187-1188-1189-1190-1191-1192-1193-1194-1195-1196-1197-1198-1199-1200-1201-1202-1203-1204-1205-1206-1207-1208-1209-1210-1211-1212-1213-1214-1215-1216-1217-1218-1219-1220-1221-1222-1223-1224-1225-1226-1227-1228-1229-1230-1231-1232-1233-1234-1235-1236-1237-1238-1239-1240-1241-1242-1243-1244-1245-1246-1247-1248-1249-1250-1251-1252-1253-1254-1255-1256-1257-1258-1259-1260-1261-1262-1263-1264-1265-1266-1267-1268-1269-1270-1271-1272-1273-1274-1275-1276-1277-1278-1279-1280-1281-1282-1283-1284-1285-1286-1287-1288-1289-1290-1291-1292-1293-1294-1295-1296-1297-1298-1299-1300-1301-1302-1303-1304-1305-1306-1307-1308-1309-1310-1311-1312-1313-1314-1315-1316-1317-1318-1319-1320-1321-1322-1323-1324-1325-1326-1327-1328-1329-1330-1331-1332-1333-1334-1335-1336-1337-1338-1339-1340-1341-1342-1343-1344-1345-1346-1347-1348-1349-1350-1351-1352-1353-1354-1355-1356-1357-1358-1359-1360-1361-1362-1363-1364-1365-1366-1367-1368-1369-1370-1371-1372-1373-1374-1375-1376-1377-1378-1379-1380-1381-1382-1383-1384-1385-1386-1387-1388-1389-1390-1391-1392-1393-1394-1395-1396-1397-1398-1399-1400-1401-1402-1403-1404-1405-1406-1407-1408-1409-1410-1411-1412-1413-1414-1415-1416-1417-1418-1419-1420-1421-1422-1423-1424-1425-1426-1427-1428-1429-1430-1431-1432-1433-1434-1435-1436-1437-1438-1439-1440-1441-1442-1443-1444-1445-1446-1447-1448-1449-1450-1451-1452-1453-1454-1455-1456-1457-1458-1459-1460-1461-1462-1463-1464-1465-1466-1467-1468-1469-1470-1471-1472-1473-1474-1475-1476-1477-1478-1479-1480-1481-1482-1483-1484-1485-1486-1487-1488-1489-1490-1491-1492-1493-1494-1495-1496-1497-1498-1499-1500-1501-1502-1503-1504-1505-1506-1507-1508-1509-1510-1511-1512-1513-1514-1515-1516-1517-1518-1519-1520-1521-1522-1523-1524-1525-1526-1527-1528-1529-1530-1531-1532-1533-1534-1535-1536-1537-1538-1539-1540-1541-1542-1543-1544-1545-1546-1547-1548-1549-1550-1551-1552-1553-1554-1555-1556-1557-1558-1559-1560-1561-1562-1563-1564-1565-1566-1567-1568-1569-1570-1571-1572-1573-1574-1575-1576-1577-1578-1579-1580-1581-1582-1583-1584-1585-1586-1587-1588-1589-1590-1591-1592-1593-1594-1595-1596-1597-1598-1599-1600-1601-1602-1603-1604-1605-1606-1607-1608-1609-1610-1611-1612-1613-1614-1615-1616-1617-1618-1619-1620-1621-1622-1623-1624-1625-1626-1627-1628-1629-1630-1631-1632-1633-1634-1635-1636-1637-1638-1639-1640-1641-1642-1643-1644-1645-1646-1647-1648-1649-1650-1651-1652-1653-1654-1655-1656-1657-1658-1659-1660-1661-1662-1663-1664-1665-1666-1667-1668-1669-1670-1671-1672-1673-1674-1675-1676-1677-1678-1679-1680-1681-1682-1683-1684-1685-1686-1687-1688-1689-1690-1691-1692-1693-1694-1695-1696-1697-1698-1699-1700-1701-1702-1703-1704-1705-1706-1707-1708-1709-1710-1711-1712-1713-1714-1715-1716-1717-1718-1719-1720-1721-1722-1723-1724-1725-1726-1727-1728-1729-1730-1731-1732-1733-1734-1735-1736-1737-1738-1739-1740-1741-1742-1743-1744-1745-1746-1747-1748-1749-1750-1751-1752-1753-1754-1755-1756-1757-1758-1759-1760-1761-1762-1763-1764-1765-1766-1767-1768-1769-1770-1771-1772-1773-1774-1775-1776-1777-1778-1779-1780-1781-1782-1783-1784-1785-1786-1787-1788-1789-1790-1791-1792-1793-1794-1795-1796-1797-1798-1799-1800-1801-1802-1803-1804-1805-1806-1807-1808-1809-1810-1811-1812-1813-1814-1815-1816-1817-1818-1819-1820-1821-1822-1823-1824-1825-1826-1827-1828-1829-1830-1831-1832-1833-1834-1835-1836-1837-1838-1839-1840-1841-1842-1843-1844-1845-1846-1847-1848-1849-1850-1851-1852-1853-1854-1855-1856-1857-1858-1859-1860-1861-1862-1863-1864-1865-1866-1867-1868-1869-1870-1871-1872-1873-1874-1875-1876-1877-1878-1879-1880-1881-1882-1883-1884-1885-1886-1887-1888-1889-1890-1891-1892-1893-1894-1895-1896-1897-1898-1899-1900-1901-1902-1903-1904-1905-1906-1907-1908-1909-1910-1911-1912-1913-1914-1915-1916-1917-1918-1919-1920-1921-1922-1923-1924-1925-1926-1927-1928-1929-1930-1931-1932-1933-1934-1935-1936-1937-1938-1939-1940-1941-1942-1943-1944-1945-1946-1947-1948-1949-1950-1951-1952-1953-1954-1955-1956-1957-1958-1959-1960-1961-1962-1963-1964-1965-1966-1967-1968-1969-1970-1971-1972-1973-1974-1975-1976-1977-1978-1979-1980-1981-1982-1983-1984-1985-1986-1987-1988-1989-1990-1991-1992-1993-1994-1995-1996-1997-1998-1999-2000-2001-2002-2003-2004-2005-2006-2007-2008-2009-2010-2011-2012-2013-2014-2015-2016-2017-2018-2019-2020-2021-2022-2023-2024-2025-2026-2027-2028-2029-2030-2031-2032-2033-2034-2035-2036-2037-2038-2039-2040-2041-2042-2043-2044-2045-2046-2047-2048-2049-2050-2051-2052-2053-2054-2055-2056-2057-2058-2059-2060-2061-2062-2063-2064-2065-2066-2067-2068-2069-2070-2071-2072-2073-2074-2075-2076-2077-2078-2079-2080-2081-20