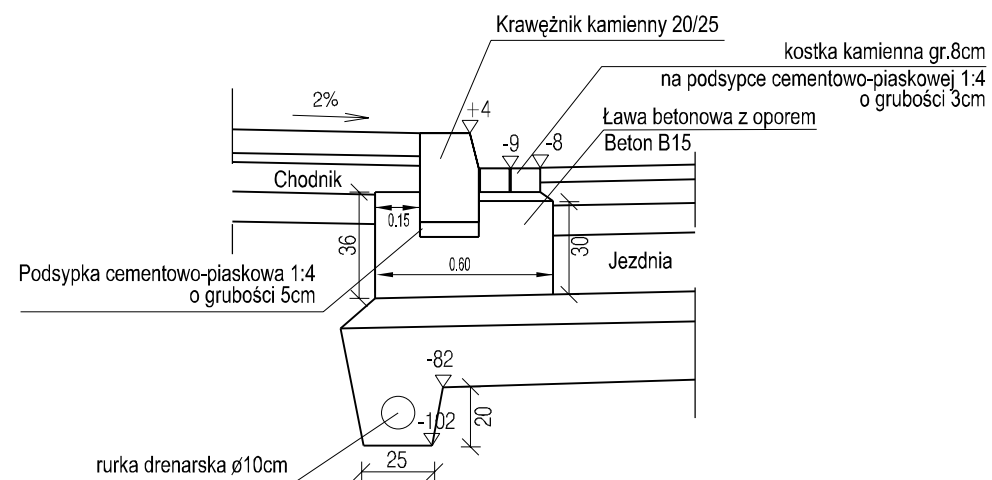
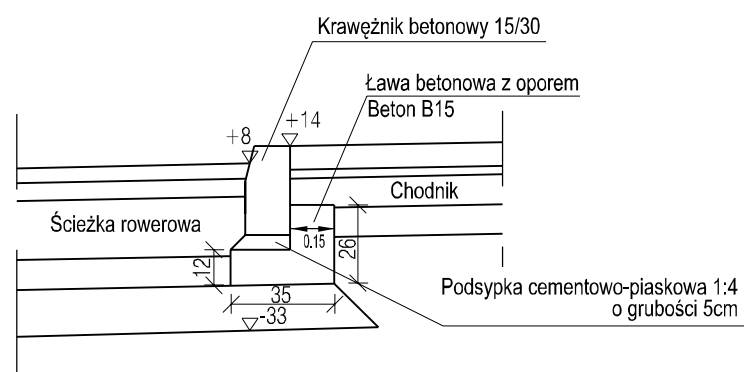


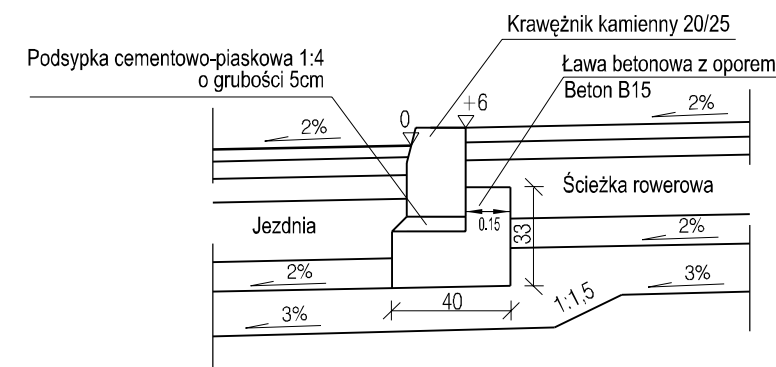
Szczegół A



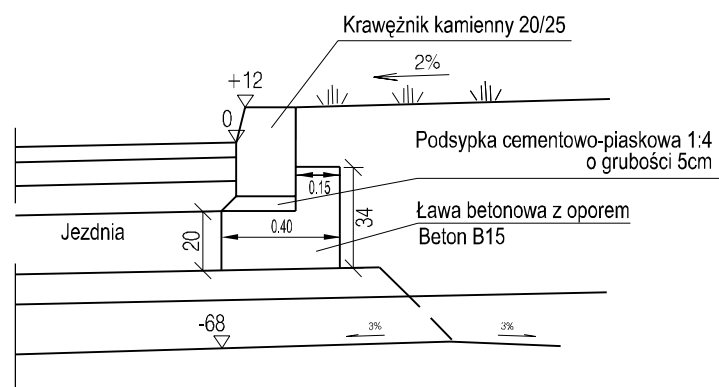
Szczegół D



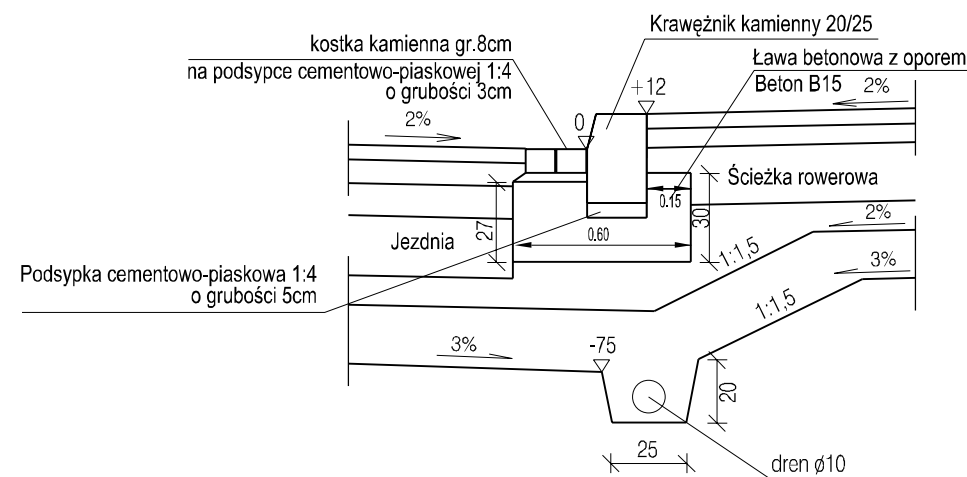
Szczegół G



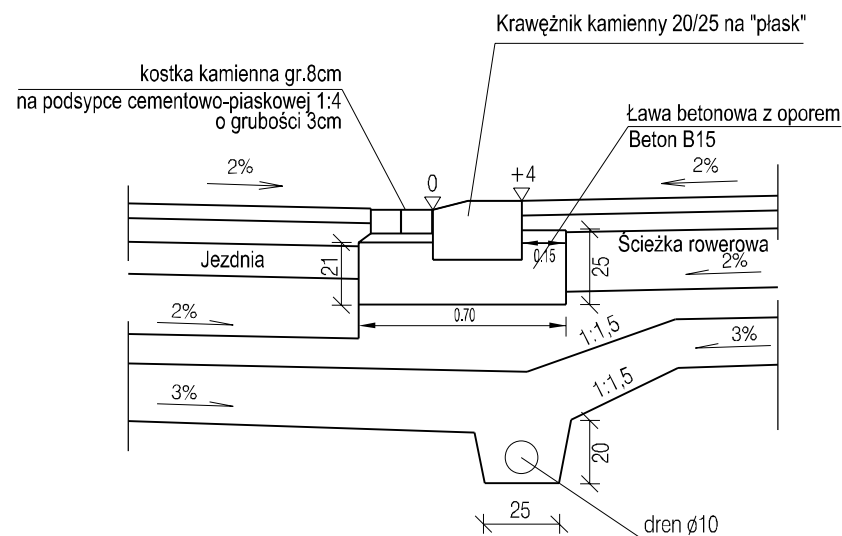
Szczegół B



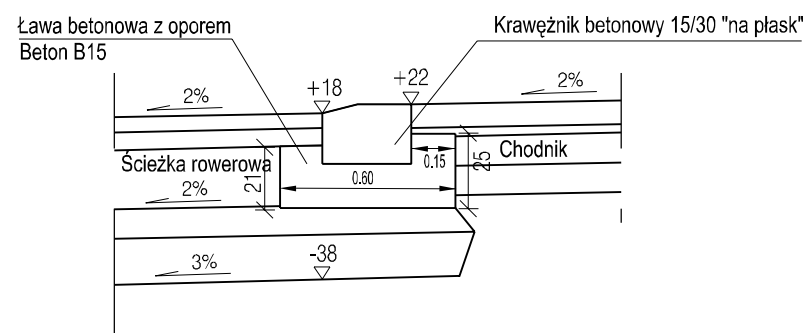
Szczegół E



Szczegół C



Szczegół F



MP-MOSTY Sp z o.o.
ul. Stoczników 3
30-709 Kraków
tel: 012 262 95 99
fax: 012 259 70 90
biuro@mpmosty.pl

| | | | | | | | |
|------------------------|---|---------------------|------------------|----------|---------|---------|------|
| Rodzaj projektu: | PROJEKT WYKONAWCZY | | Branża: | DROGOWA | Data: | 10.2008 | |
| Umowa nr: | PN/3/1/2007 | | | | | | |
| Zamierzenie budowlane: | BUDOWA RONDA W MIEJSCOWOŚCI KROŚCIENKO, NA POŁĄCZENIU DRÓG: WOJEWÓDZKIEJ NR 969 NOWY TARG - NOWY SĄCZ, POWIATOWEJ NR K1636 KROŚCIENKO - SZCZAWNICA I GMINNEJ - UL. KAZIMIERZA WIELKIEGO | | | | | | |
| Tytuł rysunku: | PRZEKROJE NORMALNE | | | Nr rys.: | 3.4 | Skala: | 1:50 |
| Funkcja: | Tytuł, imię i nazwisko: | Specjalność: | Nr uprawnień: | Data: | Podpis: | | |
| Projektant: | mgr inż. Bartłomiej Bała | drogowa | MAP/0063/POOD/05 | 10.2008 | | | |
| Sprawdzający: | mgr inż. Paweł Samek | konstr. - budowlana | 9/2000 | 10.2008 | | | |