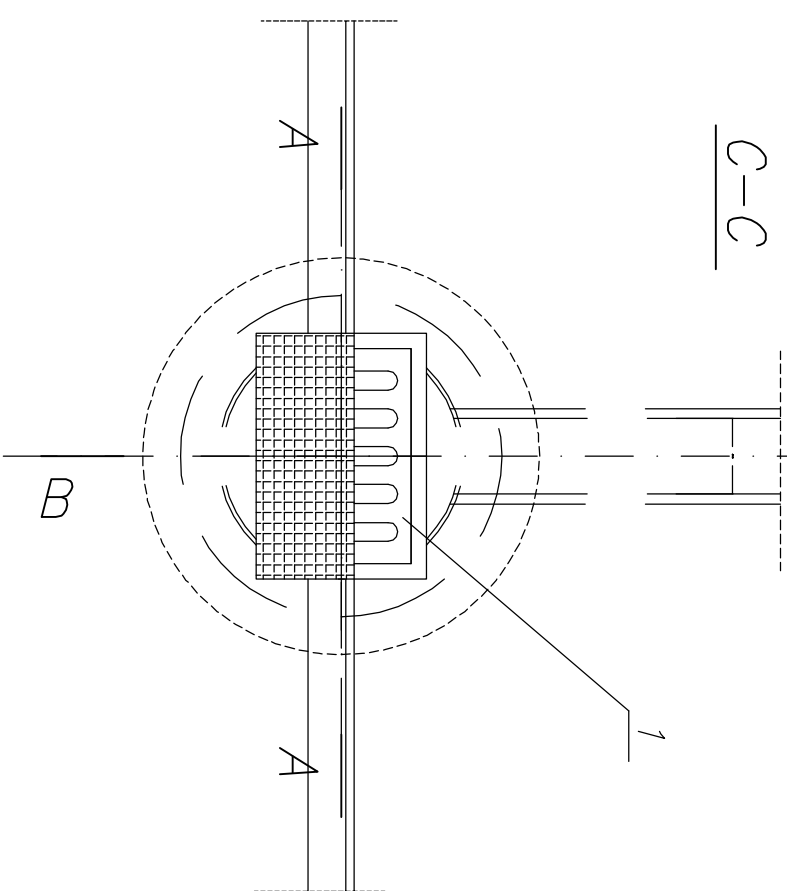


LEGENDA:

1. Wpust chodnikowy żeliwny boczny
typ ciężki na zawiasie z zabezpieczeniem przed kradzieżą
2. Kręgi betonowe o średnicy 50cm
z betonu żwirowego klasy B250
3. Pierścień żelbetowy $\phi 55\text{cm}$ z betonu
wibrowanego klasy B200 /marka 200/
stal zbrojeniowa St05
4. Płyta żelbetowa $\phi 65\text{cm}/11\text{cm}$
z betonu wibr. klasy B200
/marka 200/, stal zbrojeniowa St05
5. Płyta fundamentowa grubości 12,5cm
wykonana z betonu klasy B150 /marka 170/
6. Podsypka z tłucznia lub żwiru grubości 7cm
7. Podsypka piaskowa grubości 10cm



Rodzaj projektu:		PROJEKT WYKONAWCZY		Branża:	SANITARNA	Data:	10.2008
Umowa nr:	Zamierzenie budowlane:	ROZBUDOWA MOSTU W MIEJSCOWOŚCI KROŚCIENKO W CIĄGU DROGI POWIATOWEJ NR K1636 W KM 0+095.67 KROŚCIENKO - SZCZAWNICA				MP-MOSTY Sp z o.o. ul. Stoczniowców 3 30-709 Kraków tel: 012 262 95 99 fax: 012 259 70 90 biuro@mmosty.pl	
PN/31/2007							
Tytuł rysunku:		STUDIENKA WODOŚCIEKOWA PODKRAWĘŻNIKOWA $\phi 500$		Nr rys.:	8	Skala:	
Funkcja:	Tytuł, imię i nazwisko:	Specjalność:	Nr uprawnień:	Data:	Podpis:		
Projektant:	mgr inż. Tomasz Niedziółka	Instalacyjna	MA/P/0106/PCOS/06	10.2008			
Sprawdzający:	mgr inż. Marcin Siołek	Instalacyjna	416/2001	10.2008			