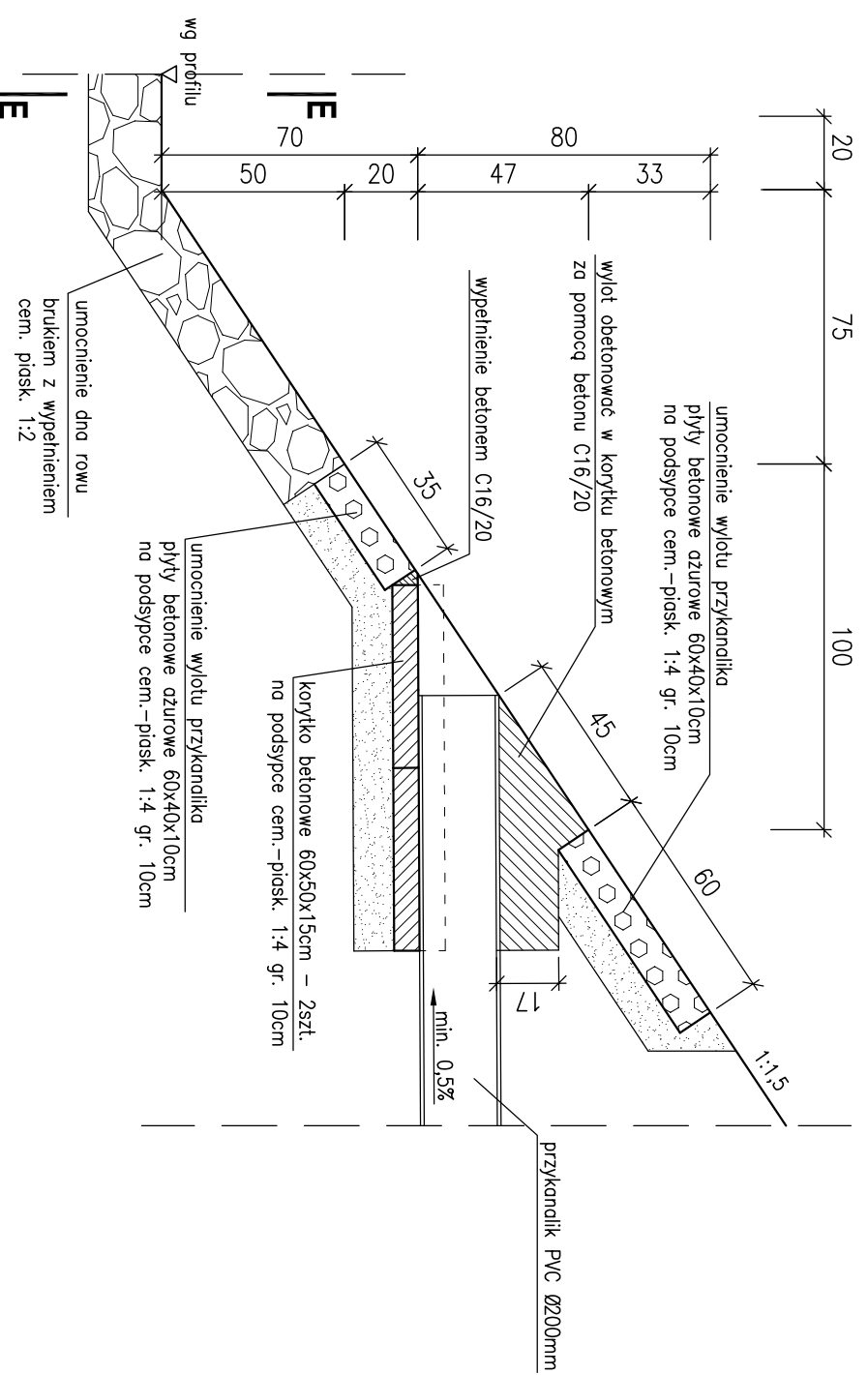
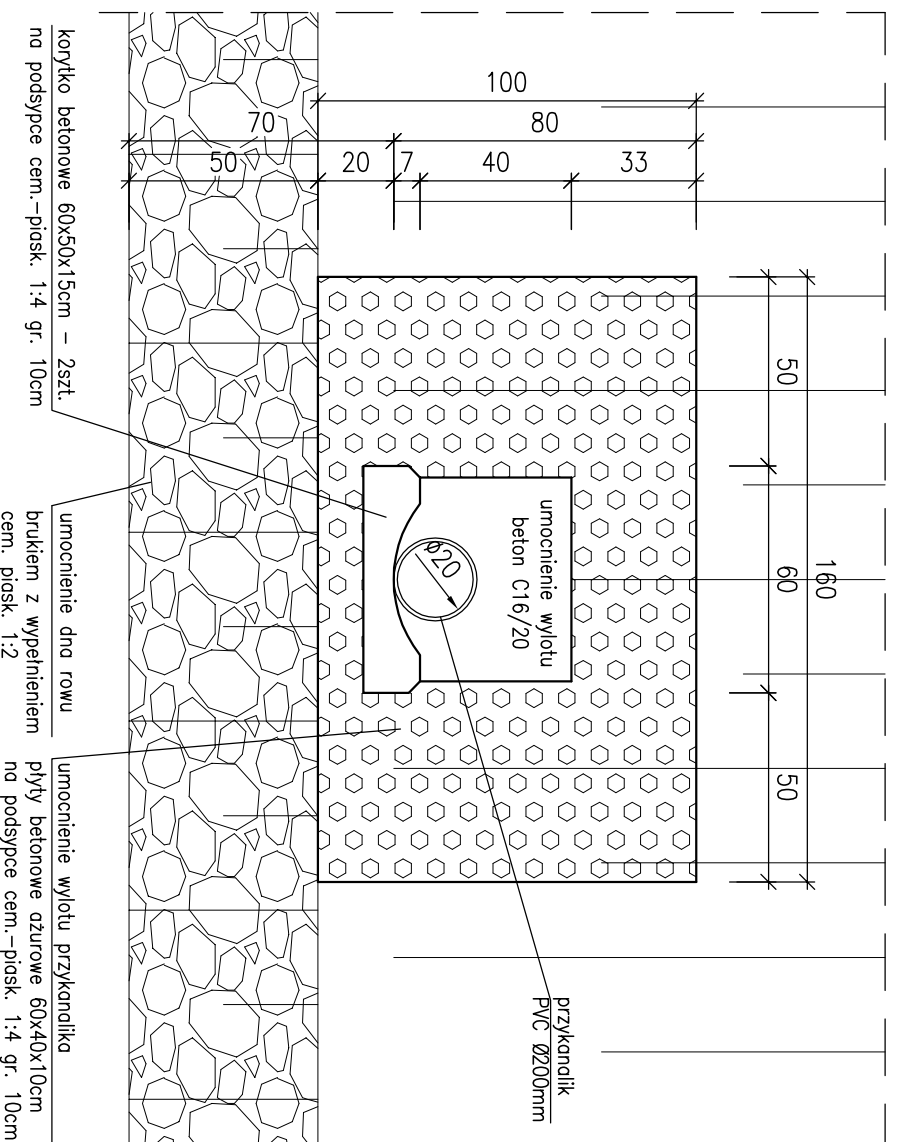


UMOCNIENIE WYLOTU PRZYKANALIKA

SKALA 1:20

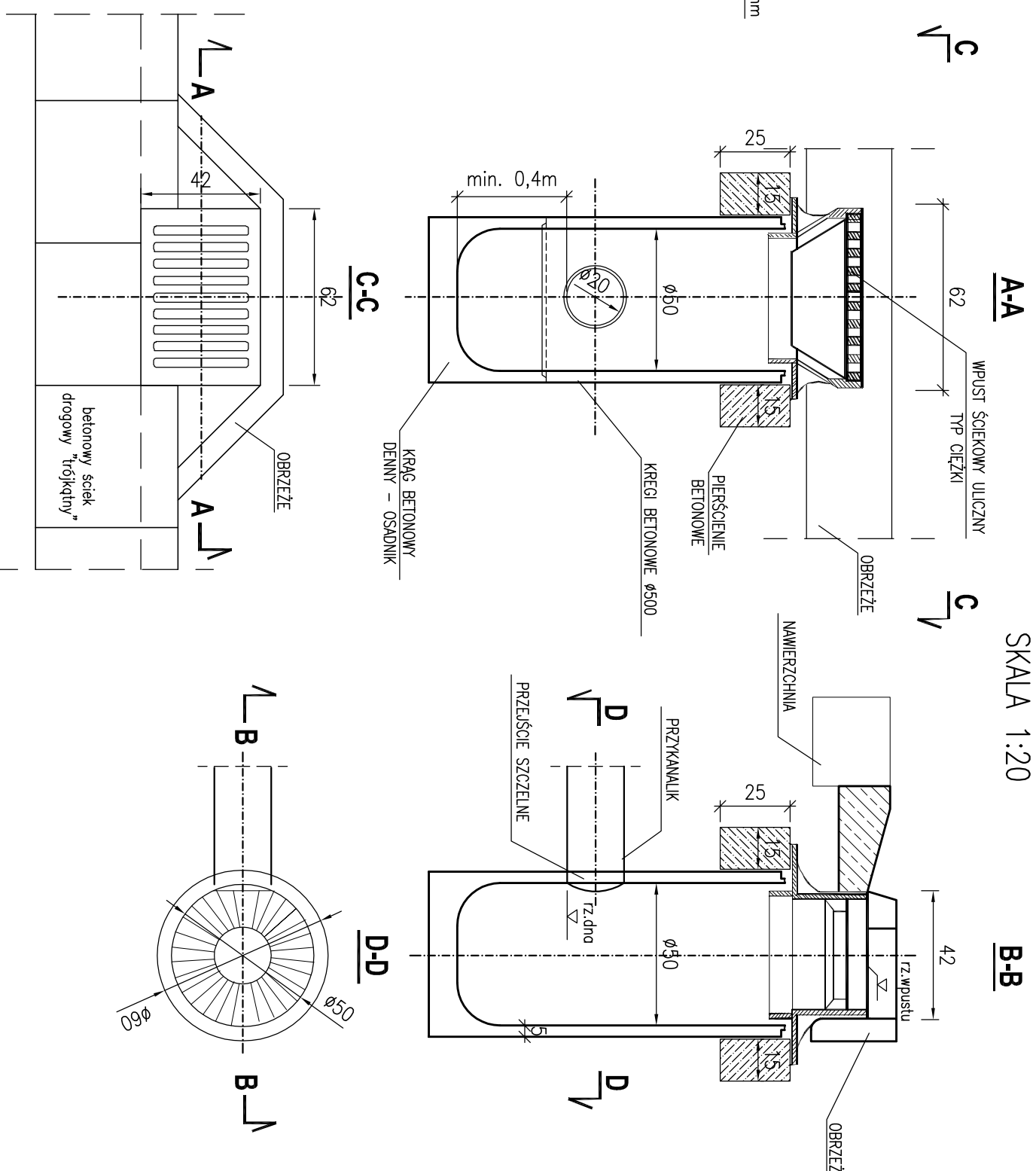



E-E



SZCZEGÓŁY ELEMENTÓW ODWODNIENIA

SKALA 1:20



 PRZEDSIĘBIORSTWO GEOLOGICZNE S.A. W KRAKOWIE	
ZLECIENIODAWCA	Zarząd Drog Wojewódzkich 30-085 Kraków, ul. Głowackiego 56
NAZWA OPRACOWANIA	Zabezpieczenie osuwiska i korpusu drogi wojewódzkiej nr 957 w miejscowości Złotychyca Górna
NAZWA RYSUNKU	Szczegóły elementów odwodnienia
PROJEKTANT	mgr inż. A. Burczek MAP/0089/PODD/06
OPRACOWAŁ	mgr inż. S. Ejmoci
SPRAWDZIŁ	inż. A. Janikowski WZD-11b-2001/Up-160/66
DATA	MAJ 2011
	SKALA: 1:20
	RYS.NR D.03A