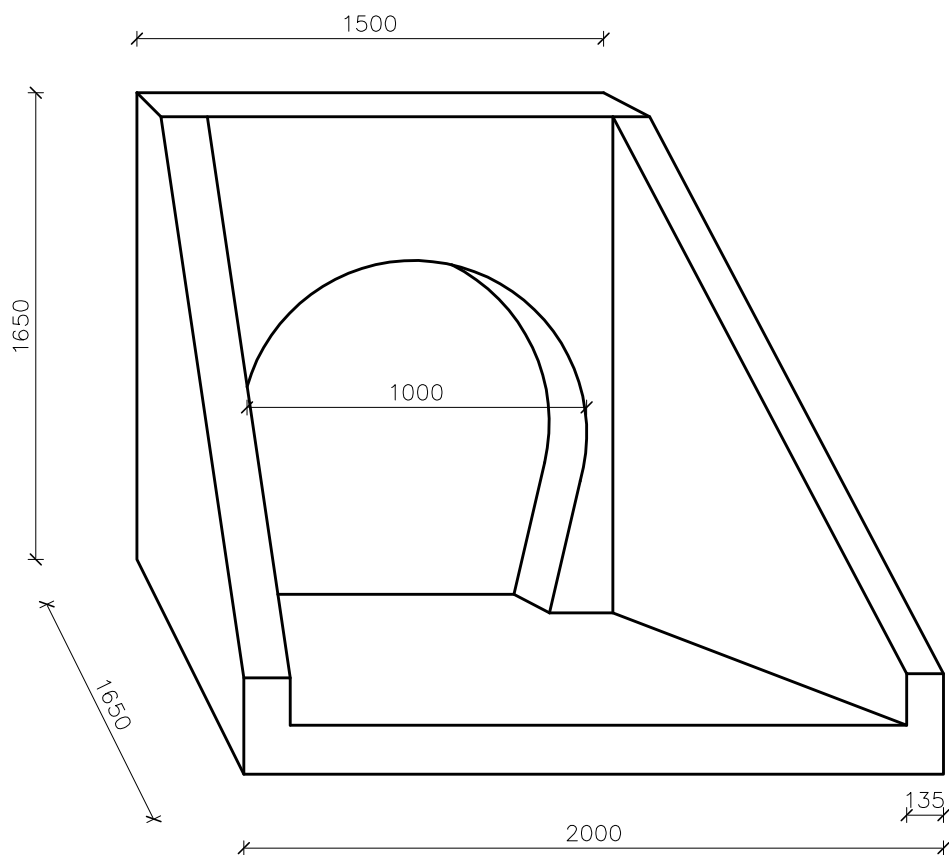


PREFABRYKOWANA ŚCIANKA OPOROWA DLA RURY Ø 1000



SZER. 2000mm
WYS. 1650mm
DŁ. 1650mm
GR. ŚCIANKI 135mm
ŚRED. OTWORU 1000mm

UWAGA:

Dostawca winien posiadać wszystkie niezbędne świadectwa dopuszczenia do stosowania

 PRZEDSIĘBIORSTWO GEOLOGICZNE S.A. W KRAKOWIE			
ZLECENIODAWCA	Zarząd Dróg Wojewódzkich 30-085 Kraków, ul. Głowackiego 56		
NAZWA OPRACOWANIA	Zabezpieczenie osuwiska i korpusu drogi wojewódzkiej nr 957 w miejscowości Zubrzyca Górna		
NAZWA RYSUNKU	Ścianka oporowa przepustu rurowego-schemat		
PROJEKTANT	mgr inż. B. PASTERNAK	PODPIS	
OPRACOWAŁ	mgr inż. K. GRABOWSKA	PODPIS	
SPRAWDZAJĄCY	mgr inż. R. KOSIBA	PODPIS	
DATA	SIERPIEŃ 2011	SKALA:	RYS. NR 11