

SPECYFIKACJE TECHNICZNE

wykonania i odbioru dostaw znaków drogowych pionowych i urządzeń bezpieczeństwa ruchu drogowego dla Zarządu Dróg Wojewódzkich w Krakowie

Zatwierdzam:

Z-ca Dyrektora
ds. Utrzymania


mgr inż. Grażyna Krok

Strona 1 z 20

Inspektor ds. Bezpieczeństwa
Ruchu Drogowego


mgr inż. Mikołaj Stachura

Naczelnik Wydziału Inżynierii Ruchu


mgr inż. Tomasz Pabis

SPECYFIKACJE TECHNICZE

1. WSTĘP

1.1. Przedmiot Specyfikacji Technicznej

Przedmiotem niniejszej Specyfikacji Technicznej są wymagania dotyczące wykonania i odbioru dostaw znaków drogowych pionowych i urządzeń bezpieczeństwa ruchu drogowego dla Zarządu Dróg Wojewódzkich w Krakowie.

Całość zamówienia podzielona została na pięć zadań:

- Zadanie nr 1 Rejon Dróg Wojewódzkich w Krakowie
- Zadanie nr 2 Rejon Dróg Wojewódzkich w Jakubowicach
- Zadanie nr 3 Rejon Dróg Wojewódzkich w Myślenicach
- Zadanie nr 4 Rejon Dróg Wojewódzkich w Nowym Sączu
- Zadanie nr 5 Rejon Dróg Wojewódzkich w Tarnowie,

które winny zostać zrealizowane w ramach jednej umowy.

Podana ilość znaków i urządzeń BRD określa maksymalną wartość szacunkową zamówienia. Zamawiający gwarantuje realizację umowy w zakresie minimum **80 %** wartości umownej brutto dla poszczególnych zadań oraz zastrzega sobie możliwość zmian ilości znaków i urządzeń brd pomiędzy określonymi kategoriami znaków. Dostawa winna obejmować tylko znaki nowe.

1.2. Zakres stosowania ST

Specyfikacja Techniczna stanowią część Dokumentów Przetargowych i Kontraktowych i należy je stosować w zleceniu i realizacji dostaw opisanych w podpunkcie 1.1.

1.3. Zakres Dostaw objętych ST

Ustalenia zawarte w niniejszej ST dotyczą zasad prowadzenia dostaw znaków drogowych pionowych i urządzeń bezpieczeństwa ruchu drogowego dla Rejonów Drogowych Zarządu Dróg Wojewódzkich w Krakowie.

Niezależnie od postanowień Dokumentów Kontraktowych normy państwowe, instrukcje i przepisy wymienione w Specyfikacjach Technicznych będą stosowane przez Wykonawcę w języku polskim.

1.4. Określenia podstawowe

Użyte w ST wymienione poniżej określenia należy rozumieć w każdym przypadku następująco:

1.4.1. Materiały - wszelkie tworzywa niezbędne do wykonania Dostawy, zgodne z zamówieniem i Specyfikacjami Technicznymi,

1.4.2. Polecenie Zamawiającego - wszelkie polecenia przekazane Wykonawcy przez Zamawiającego, w formie pisemnej, dotyczące rodzaju zamawianego asortymentu i sposobu realizacji dostaw.

1.4.3. Stały znak drogowy pionowy - element wyposażenia drogi składający się z konstrukcji wsporczej, tarczy znaku wraz z uchwytem montażowym, oraz z umieszczonym na tarczy w sposób trwały, odblaskowym licem.

1.4.4. Tarcza znaku - jest to płaska powierzchnia z usztywnioną krawędzią, na której w sposób trwały umieszczone jest lico znaku. Tarcza może być wykonana z blachy stalowej ocynkowanej ogniowo albo aluminiowej zabezpieczona przed procesami korozji powłokami ochronnymi zapewniającymi jakość i trwałość wykonanego znaku.

1.4.5. Lico znaku - jest to przednia część znaku, wykonana z samoprzylepnej folii odblaskowej wraz z naniesioną treścią, wykonaną techniką druku sitowego, wyklejaną z transparentnych folii ploterowych lub z folii odblaskowych.

1.4.6. Uchwyt montażowy - jest to element stalowy zabezpieczony przed korozją, służący do zamocowania w sposób rozłączny tarczy znaku do konstrukcji wsporczej.

1.4.7. Znak drogowy odblaskowy - znak, którego lico wykazuje właściwości odblaskowe typ 1 lub typu 2 z uwzględnieniem materiału o budowie pryzmatycznej (wykonane jest z materiału o odbiciu powrotnym - współdrożnym).

1.4.8. Znak nowy - znak ustawiony na drodze lub magazynowany w okresie do 3 miesięcy od daty produkcji.

1.4.9. Znak użytkowany - znak ustawiony na drodze lub magazynowany przez okres dłuższy niż 3 miesiące od daty produkcji.

1.4.10. Powyższe i pozostałe określenia podstawowe są zgodne z obowiązującymi, odpowiednimi polskimi normami.

1.5. Ogólne wymagania dotyczące dostaw

Wykonawca jest odpowiedzialny za jakość dostarczonych znaków drogowych pionowych i urządzeń bezpieczeństwa ruchu drogowego.

Każdy materiał dostarczony przez Dostawcę winny posiadać Certyfikat Zgodności WE lub Certyfikat Stałości Właściwości Użytkowych zgodnie z odpowiednimi normami (np. normą PN-EN 12899-1 w przypadku stałych pionowych znaków drogowych), nadany mu przez uprawnioną jednostkę certyfikującą, oraz wystawioną przez producenta Deklarację Właściwości Użytkowych i oznaczenie wyrobu symbolem „CE”. Wyroby nie objęte normami zharmonizowanymi winny posiadać Aprobata Techniczną i Krajowy Certyfikat Zgodności z tą aprobatą nadany mu przez uprawnioną jednostkę certyfikującą lub spełniać wymagania polskich norm budowlanych, mieć wystawioną Krajową Deklarację Zgodności, oraz być oznaczone znakiem budowlanym „B” (lub „CE” w przypadku Europejskiej Aprobaty Technicznej).

Wyroby dostarczone przez Wykonawcę, które będą zastosowane przez Zamawiającego w obiekcie budowlanym w sposób trwały, o właściwościach użytkowych umożliwiających prawidłowo zaprojektowanym i wykonanym obiektom budowlanym spełnienie wymagań podstawowych, o których mowa w art. 5 ust. 1 pkt. 1 ustawy z dnia 7 lipca 1994 r. prawo budowlane (Dz. U. Nr 89 poz. 414 z późn. zm.) mają być wprowadzone do obrotu zgodnie z ustawą o wyrobach budowlanych z dnia 16 kwietnia 2004 r. (Dz. U. Nr 92, poz. 881 z późn. zm.) i Rozporządzeniem Ministra Infrastruktury z dnia 11 sierpnia 2004 r. w sprawie deklarowania zgodności wyrobów budowlanych oraz sposobu znakowania ich znakiem budowlanym (Dz. U. Nr 198 poz. 2041 z późn. zm.).

1.5.1. Stosowanie się do prawa i innych przepisów

Wykonawca zobowiązany jest znać wszystkie zarządzenia wydane przez władze centralne i miejscowe oraz inne przepisy, regulaminy i wytyczne, które są w jakikolwiek sposób związane z wykonywanymi dostawami i będzie w pełni odpowiedzialny za przestrzeganie tych postanowień podczas prowadzenia dostaw.

Wykonawca będzie przestrzegać praw patentowych i będzie w pełni odpowiedzialny za wypełnienie wszelkich wymagań prawnych odnośnie znaków firmowych, nazw lub innych chronionych praw w odniesieniu do sprzętu, materiałów lub urządzeń użytych lub związanych z wykonywaniem dostaw. Wszelkie straty, koszty postępowania, obciążenia i wydatki wynikłe z lub związane z naruszeniem jakichkolwiek praw patentowych pokryje Wykonawca.

1.5.2. Równoważność norm i zbiorów przepisów prawnych

Gdziekolwiek w Kontrakcie powołane są konkretne normy i przepisy, które spełniać mają materiały, sprzęt i inne dostarczane towary, oraz wykonane i zbadane roboty, będą obowiązywać postanowienia najnowszego wydania lub poprawionego wydania powołanych norm i przepisów, o ile w Kontrakcie nie postanowiono inaczej. W przypadku gdy powołane normy i przepisy są państwowe lub odnoszą się do konkretnego kraju lub regionu, mogą być również stosowane inne odpowiednie normy zapewniające zasadniczo równy lub wyższy poziom wykonania niż powołane normy lub przepisy.

2. Materiały

2.1. Dopuszczenie do stosowania

Każdy materiał dostarczony przez Dostawcę winny posiadać Certyfikat Zgodności WE lub Certyfikat Stałości Właściwości Użytkowych zgodnie z odpowiednimi normami (np. normą PN-EN 12899-1 w przypadku stałych pionowych znaków drogowych), nadany mu przez uprawnioną jednostkę certyfikującą, oraz wystawioną przez producenta Deklarację Właściwości Użytkowych i oznaczenie wyrobu symbolem „CE”. Wyroby nie objęte normami zharmonizowanymi winny posiadać Aprobata Techniczną i Krajowy Certyfikat Zgodności z tą aprobatą nadany mu przez uprawnioną jednostkę certyfikującą lub spełniać wymagania polskich norm budowlanych, mieć wystawioną Krajową Deklarację Zgodności, oraz być oznaczone znakiem budowlanym „B” (lub „CE” w przypadku Europejskiej Aprobaty Technicznej).

Symbole i rozmiary znaków winny być wykonane zgodnie z Rozporządzeniem z dnia 3 lipca 2003 r. w sprawie szczegółowych warunków technicznych dla znaków i sygnałów drogowych oraz urządzeń bezpieczeństwa ruchu drogowego i warunków ich umieszczania na drogach.

2.2. Tarcze znaków

2.2.1. Trwałość materiałów na wpływy zewnętrzne

Materiały użyte na lico i tarczę znaku oraz połączenie lica znaku z tarczą znaku, a także sposób wykończenia znaku, muszą wykazywać pełną odporność na oddziaływanie światła, zmian temperatury, wpływy atmosferyczne i występujące w normalnych warunkach oddziaływania chemiczne (w tym korozję elektrochemiczną) - przez cały czas trwałości znaku.

2.2.2. Materiały do wykonywania znaków

Tarczę znaku należy wykonać z:

- blachy ocynkowanej ogniowo o grubości min. 1,25 mm wg PN-EN 10346:2011 lub innej grubości, które spełniają wymagania zawarte w tablicy 1, lub z:

- blachy aluminiowej o grubości min. 1,5 mm wg PN-EN 485-1, PN-EN 485-2, PN-EN 485-3, PN-EN 485-4, lub innej grubości, które spełniają wymagania zawarte w tablicy 1.

Tarcza tablicy o powierzchni >1m² powinna być wykonana z:

- blachy ocynkowanej ogniowo o grubości min. 1,5 mm wg PN-EN 10346:2011 lub innej grubości, które spełniają wymagania zawarte w tablicy 1,

lub z:

- blachy aluminiowej o grubości min. 2 mm wg PN-EN 485-1, PN-EN 485-2, PN-EN 485-3, PN-EN 485-4, lub innej grubości, które spełniają wymagania zawarte w tablicy 1.

Znaki i tablice muszą spełniać następujące wymagania podane w tablicy:

Tablica 1. Wymagania dla znaków i tarcz znaków drogowych wg PN-EN 12899-1:

Parametr	Wymaganie	Jednostka	Klasa wg PN-EN 12899-1
Wytrzymałość na obciążenie siłą naporu wiatru	≥ 0,60	kN m ⁻²	WL2
Wytrzymałość na obciążenie skupione	≥ 0,50	kN	PL3
Chwilowe odkształcenie zginające	≤ 25	mm/m	TDB4
Rodzaj krawędzi znaku	Zabezpieczona, krawędź tłoczona, zaginana	-	E2
Przewiercanie lica znaku	Lico znaku nie może być przewiercone z żadnego powodu	-	P3

2.2.3. Warunki wykonania tarczy znaku

Tarcze znaków drogowych, których wymiary nie przekroczą: najdłuższy 3,0 metra, a drugi z kolei 1,0 metra, winny być wykonane z jednego kawałka blachy, ewentualnie wzmocnionego profilami mocującymi.

Tarcza znaku wykonana z jednego kawałka blachy musi być równa i gładka bez odkształceń płaszczyzny znaku (pofałdowań, wgłęć, lokalnych wgnieceń lub nierówności). Tolerancja utrzymania wymiarów liniowych znaku wynosić powinna do 1,5% dla danej grupy wielkości znaków. Krawędzie tarczy znaku muszą być równe i nieostre. Zniekształcenie krawędzi tarczy znaku, pozostałe po tłoczeniu lub innych procesach technologicznych, którym tarcza ta (w znakach drogowych składanych - segmenty tarczy) była poddana, muszą

być usunięte. Krawędzie tarczy znaków winny być usztywnione na pełnym obwodzie poprzez jej podwójne zagięcie, przy czym szerokość drugiego zagięcia prostopadłego względem pierwszego nie powinna być mniejsza niż 5 mm. W przypadku tarcz znaków drogowych z modułowych odpowiednio ukształtowanych segmentów stalowych z podwójnie wywinętą krawędzią, w środkowych segmentach tablic dopuszcza się nacięcia naroży. Narożniki tarcz znaków należy wyokrąglić łukiem o promieniu zgodnym ze „Szczegółowymi warunkach technicznych dla znaków...” W przypadku, gdy w „Szczegółowych warunkach technicznych...” nie podano promienia wyokrąglenia naroża znaku z uwagi na bezpieczeństwo użytkowników dróg należy zastosować promień $r = 30$ mm. Natomiast rysunek na tarczy znaku ma być zgodny z wzorem podanym w „Szczegółowych warunkach technicznych...”.

Łączenie poszczególnych segmentów tarczy (dla znaków wielkogabarytowych) wzdłuż poziomej lub pionowej krawędzi powinno być wykonane w sposób trwały uniemożliwiający powstawanie przesunięć i prześwitów w miejscach ich łączenia.

Tylna powierzchnia tarczy musi być zabezpieczona przed procesami korozji ochronnymi powłokami chemicznymi oraz powłoką lakierniczą o grubości min. $60 \mu\text{m}$ z proszkowych farb poliestrowych ciemnoszarych w kolorze RAL 7037. Wymagana jest taka przyczepność lakieru do podłoża i jego elastyczność, aby przy zgięciu pomalowanej próbki pod kątem 180 stopni i promieniu zagięcia 6 mm nie nastąpiło pęknięcie powłoki farby.

2.2.4 Materiały do montażu znaków

Wszelkie materiały do łączenia i mocowania znaków do konstrukcji wsporczych będą zabezpieczone przed korozją metodą ocynkowania ogniowego. Elementy łączeniowe w postaci śrub, nakrętek i podkładek sprężystych będą pokryte powłokami antykorozyjnymi o klasie odpowiadającej stali kwasoodpornej. Nie dopuszcza się stosowania elementów gumowych jako elementów łącznikowych.

Znaki powinny być dostarczone jako kompletne tzn. z osprzętem umożliwiającym ich montaż w terenie do słupków wykonanych z rur stalowych o średnicy 60 mm oraz większych.

Elementy montażowe muszą być zamocowane w taki sposób do tarcz, aby nie powodować zniekształceń strony lica tablicy.

Tarcze znaku muszą być wyposażone w stalowe profile konstrukcyjno-montażowe umożliwiające montaż uchwyty służy do zamocowania znaku do konstrukcji wsporczej. Profile konstrukcyjno-montażowe winny mieć wykonane otwory umożliwiające przewlekanie śrub o średnicy 8 mm. Profil montażowy musi posiadać możliwość mocowania oprócz uchwytów również stalowych taśm montażowych do mocowania znaków na dowolnych średnicach konstrukcji wsporczych.

2.3. Znaki odblaskowe

2.3.1. Wymagania dotyczące powierzchni odblaskowej

Znaki drogowe odblaskowe należy wykonać przez oklejenie powierzchni znaku materiałem odblaskowym.

Właściwości folii odblaskowej powinny spełniać wymagania określone w aprobacie technicznej. Strony czołowe znaków zawierające ich treść (lico znaku) należy wykonać z samoprzylepnej folii odblaskowej o właściwościach fotometrycznych i kolorymetrycznych typu 1, typu 2 oraz pryzmatycznych.

Właściwości i wymagania dla folii pryzmatycznych obowiązują jak dla folii typu 2.

Do nanoszenia barw innych niż biała można stosować: farby transparentne do sitodruku, zalecane przez producenta danej folii

Minimalne wartości gęstości powierzchniowej współczynnika odblasku dla folii odblaskowych typu 1 i 2 naniesionych na lica znaków nowych zostały określone w tablicy 2.

Tablica 2. Wymagania dla współczynnika luminancji β i współrzędnych chromatyczności x, y oraz współczynnika odbłasku R'

Lp.	Właściwości	Jednostki	Wymagania	
1	Współczynnik odbłasku R' (kąąt oświetlenia 5°, kąąt obserwacji 0,33 stopni) dla folii: - białej - żółtej - czerwonej - zielonej - niebieskiej - brązowej - pomarańczowej - szarej	cd/m2lx	typ 1	typ 2
			≥ 50 ≥ 35 ≥ 10 ≥ 7 ≥ 2 ≥ 0,6 ≥ 20 ≥ 30	≥ 180 ≥ 120 ≥ 25 ≥ 21 ≥ 14 ≥ 8 ≥ 65 ≥ 90
2	Współczynnik luminancji β i współrzędne chromatyczności x, y *) dla folii: - białej - żółtej - czerwonej - zielonej - niebieskiej - brązowej - pomarańczowej - szarej	-	typ 1	typ 2
			$\beta \geq 0,35$ $\beta \geq 0,27$ $\beta \geq 0,05$ $\beta \geq 0,04$ $\beta \geq 0,01$ $0,09 \geq \beta \geq 0,03$ $\beta \geq 0,17$ $0,18 \geq \beta \geq 0,12$	$\beta \geq 0,27$ $\beta \geq 0,16$ $\beta \geq 0,03$ $\beta \geq 0,03$ $\beta \geq 0,01$ $0,09 \geq \beta \geq 0,03$ $\beta \geq 0,14$ $0,18 \geq \beta \geq 0,12$
*) współrzędne chromatyczności x, y w polu barw według tablicy 2				

Tablica 3. Współrzędne punktów narożnych wyznaczających pola barw

Barwa folii		Współrzędne chromatyczności punktów narożnych wyznaczających pole barwy (źródło światła D65, geometria pomiaru 45/0 0)			
		1	2	3	4
Biała	x	0,355	0,305	0,285	0,335
	y	0,355	0,305	0,325	0,375
Żółta typ 1 folii	x	0,522	0,470	0,427	0,465
	y	0,477	0,440	0,483	0,534
Żółta typ2 folii	x	0,545	0,487	0,427	0,465
	y	0,454	0,423	0,483	0,534
Czerwona	x	0,735	0,674	0,569	0,655
	y	0,265	0,236	0,341	0,345
Niebieska	x	0,078	0,150	0,210	0,137
	y	0,171	0,220	0,160	0,038
Zielona	x	0,007	0,248	0,177	0,026
	y	0,703	0,409	0,362	0,399
Brązowa	x	0,455	0,523	0,479	0,558
	y	0,397	0,429	0,373	0,394
Pomarańczowa	x	0,610	0,535	0,506	0,570
	y	0,390	0,375	0,404	0,429

Barwa folii		Współrzędne chromatyczności punktów narożnych wyznaczających pole barwy (źródło światła D65, geometria pomiaru 45/0 0)			
		1	2	3	4
Szara	x	0,350	0,300	0,285	0,335
	y	0,360	0,310	0,325	0,375

2.3.2. Wymagania jakościowe

Folie odblaskowe użyte do wykonania lica znaku powinny wykazywać pełne związanie z tarczą znaku przez cały okres deklarowanej trwałości znaku. Niedopuszczalne są lokalne niedoklejenia, odklejenia, złuszczenia lub odstawanie folii na krawędziach tarczy znaku oraz na jego powierzchni.

Sposób połączenia folii z powierzchnią tarczy znaku powinien uniemożliwiać jej odłączenie od tarczy bez jej zniszczenia.

Przy malowaniu lub klejeniu symboli lub obrzeży znaków na folii odblaskowej, technologia malowania lub klejenia oraz stosowane w tym celu materiały powinny być uzgodnione z producentem folii.

Powierzchnia lica znaku powinna być równa i gładka, nie mogą na niej występować lokalne nierówności i pofałdowania.

Niedopuszczalne jest występowanie jakichkolwiek ognisk korozji, zarówno na powierzchni jak i na obrzeżach tarczy znaku.

Dokładność rysunku znaku powinna być taka, aby wady konturów znaku, które mogą powstawać przy nanoszeniu farby na odblaskową powierzchnię znaku nie były większe niż :

- 2 mm dla znaków małych i średnich,
- 3 mm dla znaków dużych i wielkich.

Powstałe zacieki przy nanoszeniu farby na odblaskową część znaku nie powinny być większe w każdym kierunku niż:

- 2 mm dla znaków małych i średnich,
- 3 mm dla znaków dużych i wielkich.

W znakach nowych na każdym z fragmentów powierzchni znaku o wymiarach 4 x 4 cm nie może występować więcej niż 0,7 lokalnych usterek (załamania, pęcherzyki) o wymiarach nie większych niż 1 mm w każdym kierunku. Niedopuszczalne jest występowanie jakichkolwiek zarysowań powierzchni znaku.

W znakach użytkowanych na każdym z fragmentów powierzchni znaku o wymiarach 4 x 4 cm dopuszcza się do 2 usterek jak wyżej, o wymiarach nie większych niż 1 mm w każdym kierunku. Na powierzchni tej dopuszcza się do 3 zarysowań o szerokości nie większej niż 0.8 mm i całkowitej długości nie większej niż 10 cm. Na całkowitej długości znaku dopuszcza się nie więcej niż 5 rys szerokości nie większej niż 0.8 mm i długości przekraczającej 10 cm - pod warunkiem, że zarysowania te nie zniekształcają treści znaku.

W znakach użytkowanych dopuszcza się również lokalne uszkodzenia folii o powierzchni nie przekraczającej 6 mm² każde - w liczbie nie większej niż pięć na powierzchni znaku małego lub średniego, oraz o powierzchni nie przekraczającej 8 mm² każde w liczbie nie większej niż 8 na każdym z fragmentów powierzchni znaku dużego lub wielkiego (włączając znaki informacyjne) o wymiarach 1200 x 1200 mm.

Uszkodzenia folii nie mogą zniekształcać treści znaku - w przypadku występowania takiego zniekształcenia znak musi być niezwłocznie wymieniony.

W znakach nowych niedopuszczalne jest występowanie jakichkolwiek rys, sięgających przez warstwę folii do powierzchni tarczy znaku. W znakach użytkowanych istnienie takich rys jest dopuszczalne pod warunkiem, że występujące w ich otoczeniu ogniska korozyjne nie przekroczą wielkości określonych poniżej.

W znakach użytkowanych dopuszczalne jest występowanie po okresie gwarancyjnym co najmniej dwóch lokalnych ognisk korozyjnych o wymiarach nie przekraczających 2.0 mm w każdym kierunku na powierzchni każdego z fragmentów znaku o wymiarach 4 x 4 cm. W znakach nowych oraz w znakach znajdujących się w okresie gwarancji żadna korozja tarczy znaku nie może występować.

Wymagana jest taka wytrzymałość połączenia folii odblaskowych z tarczą znaku, aby po zgięciu tarczy o 90 stopni przy promieniu łuku zgięcia < 10 mm w żadnym miejscu nie uległo ono zniszczeniu.

2.3.3. Nadawanie znakom cech identyfikacyjnych

Każdy znak będzie posiadać na tylnej stronie tarczy naniesione w sposób trwały i czytelny następujące informacje:

- numer i rok normy, z którą potwierdzono zgodność wyrobu budowlanego,
- numer Certyfikatu Zgodności WE lub Certyfikatu Stałości Właściwości Użytkowych,
- numer Deklaracji Właściwości Użytkowych z datą wystawienia,
- numer jednostki certyfikującej która brała udział w procesie certyfikacji,
- symbol „CE” (zgodny z rozporządzeniem),
- ostatnie dwie cyfry roku, w którym naniesiono oznakowanie „CE”,
- klasy istotnych właściwości wyrobu,
- okres przydatności do stosowania,
- datę produkcji wyrobu budowlanego
- nazwę lub znak handlowy, oraz adres producenta wyrobu budowlanego
- typ folii odblaskowej (1-ej generacji, 2-ej generacji, lub folia pryzmatyczna)
- nazwę lub znak handlowy producenta użytej folii odblaskowej
- okres gwarancji odpowiedni dla użytego typu folii odblaskowej lica znaku i materiału tarczy znaku (tj. 7 lub 10 lat)
- wygrawerowaną lub wytłoczoną na tarczy znaku pod powierzchnią lakieru widoczną nazwę inwestora o treści – **ZDW Kraków oraz miesiąc i rok produkcji.**

Napisy muszą być wykonane w sposób trwały i wyraźny, czytelny w normalnych warunkach przez cały okres użytkowania znaku z normalnej odległości widzenia. Czytelność i trwałość cechy na tylnej stronie tarczy znaku nie powinna być niższa od wymaganej trwałości znaku. Naklejkę należy wykonać z folii nieodblaskowej o powierzchni nie większej niż 30 cm².

2.4. Słupki prowadzące

2.4.1. Rodzaje materiałów na słupki prowadzące

Słupki prowadzące powinny być wykonane z tworzyw sztucznych, wyposażone winny być w element odblaskowy oraz w przypadku słupka prowadzącego U-1a w przetyczkę stalową lub z tworzywa sztucznego, a w przypadku U-1b w element mocujący słupek prowadzący do bariery ochronnej.

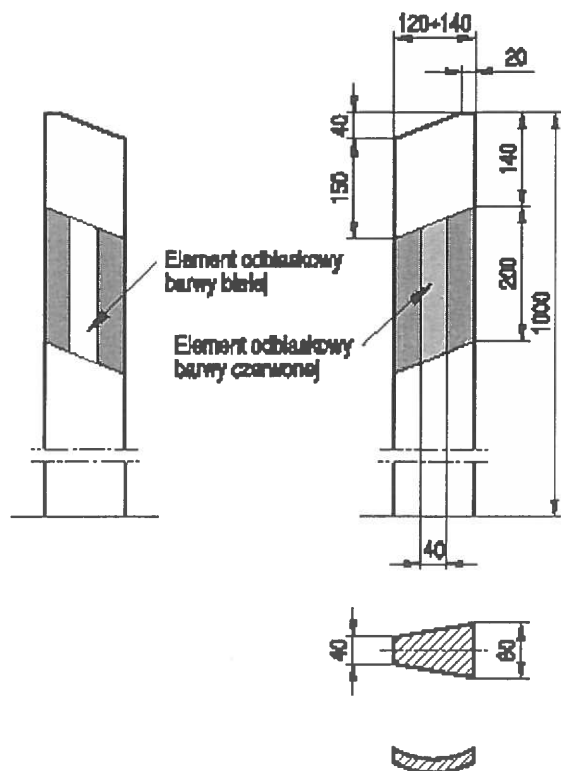
2.4.2. Wymagania ogólne dla słupków prowadzących

Konstrukcja słupków prowadzących oraz sposób umieszczenia powinny zapewnić zachowanie pionowej pozycji słupka.

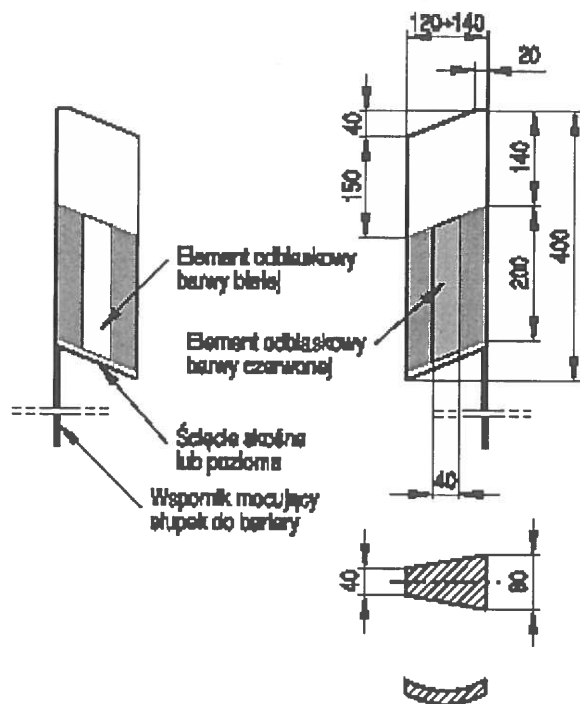
Słupki prowadzące powinny mieć w przekroju kształt trapezu o wymiarach podanych na rys.2.1.1 i 2.1.2.

Na słupkach powinny być umieszczone elementy odblaskowe równoległoboczne o szerokości 4 cm i wysokości 20 cm barwy czerwonej po stronie czołowej słupka i barwy białej po tylnej stronie słupka. Elementy te umieszczone winny być trwale, na czerwonym tle. Wysokość słupka prowadzącego powinna wynosić około:

- 150 cm dla słupka U-1a umocowanego w gruncie,
- 40 cm dla słupka U-1b umieszczonego nad barierą ochronną.



Rys. 2.1.1. Wzory słupków prowadzących U-1a umieszczanych samodzielnie na poboczu



Rys. 2.1.2. Wzory słupków prowadzących U-1b umieszczanych nad barierą ochronną

2.4.3. Słupki prowadzące z tworzyw sztucznych

Słupki prowadzące mogą być wykonane z tworzyw sztucznych, jak polichlorek winylu, polietylen, kopolimery itp.

Barwa słupków prowadzących z tworzyw sztucznych powinna być biała, bez smug i przebarwień, według wzoru podanego w załączniku Nr 4 do rozporządzenia Ministra Infrastruktury z dnia 3 lipca 2003 w sprawie szczegółowych warunków technicznych dla znaków i sygnałów drogowych oraz urządzeń bezpieczeństwa ruchu drogowego i warunków ich umieszczania na drogach – „Szczegółowe warunki techniczne dla znaków drogowych pionowych i warunki ich umieszczania na drogach”.

Powierzchnia słupków prowadzących powinna być czysta, gładka, pozbawiona rys, pęcherzy i wgłębień.

Słupek przewidziany do mocowania w gruncie musi mieć w swojej dolnej części otwór do umieszczenia przetyczki stalowej lub z tworzywa sztucznego o średnicy od 15 do 20 mm i długości od 20 do 30 cm, utrudniający wyciągnięcie słupka z gruntu.

Dopuszcza się następujące tolerancje wymiarów słupka prowadzącego: wymiary przekroju poprzecznego ± 1 mm, grubość ścianki min. 3 mm, tolerancja grubości ścianki $\pm 0,5$ mm.

Słupki prowadzące z tworzywa sztucznego powinny mieć aprobatę techniczną wydaną przez uprawnioną jednostkę.

Trwałość słupków prowadzących musi wynosić 1 rok.

2.4.4. Elementy mocujące słupki prowadzący do bariery ochronnej

Słupki prowadzące U-1b powinny posiadać elementy montażowe służące do przymocowania ich do bariery ochronnej.

2.4.5. Elementy odblaskowe

Elementy odblaskowe do słupków prowadzących powinny mieć wymiary i barwę określoną w pkt. 2.2.

Elementy odblaskowe powinny być wykonane elementami pryzmatycznymi z tworzyw sztucznych i powinny być trwale osadzone na słupku.

2.5. Słupki krawędziowe U-2

Słupki krawędziowe U-2 ustawiane w celu bardziej precyzyjnego zlokalizowania zjazdu z drogi na skrzyżowaniu na inną drogę, powinny odpowiadać wymaganiom Załącznika Nr 4 do Rozporządzenia Ministra Infrastruktury z dnia 3 lipca 2003 w sprawie szczegółowych warunków technicznych dla znaków i sygnałów drogowych oraz urządzeń bezpieczeństwa ruchu drogowego i warunków ich umieszczania na drogach – „Szczegółowe warunki techniczne dla urządzeń bezpieczeństwa ruchu drogowego i warunki ich umieszczania na drogach”. Słupki krawędziowe mają mieć odblaskowe pasy poprzeczne biało-zielone. Kształt słupków w przekroju poprzecznym winien być okrągły o średnicy 120 mm.

Słupki krawędziowe mają być wykonane z tworzywa sztucznego.

2.6. Słupki przeszkodowe U-5a II generacja

Słupki przeszkodowe stosowane do oznakowania azyli dla pieszych i wysp kanalizujących ruch winny mieć kształt zgodny z Załącznikiem Nr 4 do rozporządzenia Ministra Infrastruktury z dnia 3 lipca 2003 w sprawie szczegółowych warunków technicznych dla znaków i sygnałów drogowych oraz urządzeń bezpieczeństwa ruchu drogowego i warunków ich umieszczania na drogach – „Szczegółowe warunki techniczne dla urządzeń bezpieczeństwa ruchu drogowego i warunki ich umieszczania na drogach”, o powierzchni czołowej odblasku minimum 0,3 m².

Słupki przeszkodowe mają być wykonane z polietylenu barwionego w masie na kolor żółty jako lekki element przestrzenny.

2.7. Słupki blokujące U-12c

Słupki blokujące U-12c ustawiane w celu niedopuszczenia wjeżdżania pojazdów na chodniki lub ciągi piesze albo rowerowe, powinny odpowiadać wymaganiom Załącznika Nr 4 do rozporządzenia Ministra Infrastruktury z dnia 3 lipca 2003 w sprawie szczegółowych warunków technicznych dla znaków i sygnałów drogowych oraz urządzeń bezpieczeństwa ruchu drogowego i warunków ich umieszczania na drogach – „Szczegółowe warunki techniczne dla urządzeń bezpieczeństwa ruchu drogowego i warunki ich umieszczania na drogach”. Wysokość słupków winna wynosić 0,8 m nad poziom podłoża, do zamocowania w podłożu należy zapewnić 0,2 m. Barwa słupków powinna być biało-czerwona (pasy o szerokości 150 mm). Kształt słupków w przekroju poprzecznym winien być okrągły o średnicy zewnętrznej min. 133 mm, grubość ścianki 3,4 – 4 mm. Górną powierzchnię słupka należy zabezpieczyć zaślepką z blachy w sposób trwały uniemożliwiający jej usunięcie.

Słupki blokujące mają być wykonane ze stali ocynkowanej ogniowo lub hutniczo i zabezpieczone przed korozją. Słupki winny być malowane proszkowo na biało i oklejone folią odblaskową czerwoną 1-ej generacji.

2.8. Lustra drogowe U-18

Lustra drogowe U-18 ustawiane w miejscach, gdzie stojące przy drodze budynki, słupy, drzewa itp. ograniczają widoczność kierującym pojazdami w celu poprawy widoczności, powinny odpowiadać wymaganiom Załącznika Nr 4 do rozporządzenia Ministra Infrastruktury z dnia 3 lipca 2003 w sprawie szczegółowych warunków technicznych dla znaków i sygnałów

drogowych oraz urządzeń bezpieczeństwa ruchu drogowego i warunków ich umieszczania na drogach – „Szczegółowe warunki techniczne dla urządzeń bezpieczeństwa ruchu drogowego i warunki ich umieszczania na drogach”. Lustra okrągłe winny mieć średnicę fi 800 mm. Lustra prostokątne winny mieć wymiary 800 x 1000 mm.

Lustra winny być wykonane z akrylu.

2.9. Pachołki U-23c

Pachołki drogowe U-23c ustawiane dla oznakowania miejsc prowadzenia robót krótkotrwałych lub szybko postępujących, oraz awaryjnego doraźnego oznakowania miejsca niebezpiecznego, powinny odpowiadać wymaganiom Załącznika Nr 4 do rozporządzenia Ministra Infrastruktury z dnia 3 lipca 2003 w sprawie szczegółowych warunków technicznych dla znaków i sygnałów drogowych oraz urządzeń bezpieczeństwa ruchu drogowego i warunków ich umieszczania na drogach – „Szczegółowe warunki techniczne dla urządzeń bezpieczeństwa ruchu drogowego i warunki ich umieszczania na drogach”. Pachołki powinny mieć wysokość 500 mm, wymiary podstawy 300 x 300 mm, szerokość pasa 100 mm, minimalną masę po obciążeniu pachołka 2 kg.

Pachołki drogowe winny być wykonane z materiału elastycznego (tworzywo sztuczne, guma itp.).

2.10. Azyle

Azyle (wyspy) stosowane jako stałe wydzielenie części jezdni w celu zapewnienia możliwości dwuetapowego przekroczenia jezdni dla pieszych oraz w celu odgięcia toru jazdy pojazdom, muszą być wykonane z recyklatu mieszaniny tworzyw sztucznych termoplastycznych (w skład, której wchodzi polipropylen, polichlorek winylu, polietylen) podlegających wtórnemu przetworzeniu. Modułowość elementów powinna pozwalać na konfigurację elementów jako wielokrotność 50 cm. Element narożny jako wycinek koła o promieniu 50 cm o wyoblonej krawędzi zewnętrznej montowany do podłoża przy pomocy trzech śrub wkręcanych w kołki rozporowe. Element zewnętrzny o wymiarach 50 x 50 x 10 cm z wyobloną krawędzią zewnętrzną montowaną do podłoża przy pomocy czterech śrub wkręcanych w kołki rozporowe. Element wewnętrzny (środkowy) o wymiarach 50 x 50 x 10 cm bez wyoblania. Elementy modułowe powinny być wyposażone w stopki, które po przycięciu umożliwią zniwelowanie ewentualnych nierówności nawierzchni drogi. Kolor modułów azylu czerwony jasny bardzo dobrze kontrastujący z nawierzchnią drogi, krawędź zewnętrzna biała wykonana w technologii malowania farbami chemoutwardzanymi. Elementy modułowe muszą być demontowalne i umożliwiać powtórne zamontowanie.

2.11. Podstawy do słupków

Podstawy do słupków stosowane w celu utrzymania słupków ze znakami drogowymi lub urządzeniami bezpieczeństwa ruchu drogowego ustawionych chwilowo w tymczasowej organizacji ruchu, winny być wykonane z materiału uzyskiwanych z recyklingu (tworzywo sztuczne, guma itp.). Podstawy do słupków powinny zapewniać stabilność ustawianym znakom i urządzeniom brd.

2.12. Lampy ostrzegawcze (diodowe)

Lampy ostrzegawcze stosowane na urządzeniach bezpieczeństwa ruchu w celu ostrzegania o ograniczonej szerokości pasa ruchu lub o zamknięciu drogi, powinny odpowiadać wymaganiom Załącznika Nr 4 do rozporządzenia Ministra Infrastruktury z dnia 3 lipca 2003 w sprawie szczegółowych warunków technicznych dla znaków i sygnałów drogowych oraz urządzeń bezpieczeństwa ruchu drogowego i warunków ich umieszczania na drogach – „Szczegółowe warunki techniczne dla urządzeń bezpieczeństwa ruchu drogowego i warunki ich umieszczania na drogach”.

Źródłem światła błyskowego winny być diody.

2.13. Baterie do lamp ostrzegawczych

Baterie do lamp ostrzegawczych służą do zasilania lamp ostrzegawczych (diodowych), wymienionych w punkcie 2.12. Baterie te, po podłączeniu do lamp ostrzegawczych winny mieć żywotność dla ciągłej pracy lampy przez min. 7 dni (168 godzin), niezależnie od warunków atmosferycznych.

2.14 Słupki do tablic prowadzących U-3e

Słupki do tablic prowadzących U-3e wyposażone w konstrukcje umożliwiającą montaż tablic prowadzących U-3e na jednym słupku. Słupki powinny być wykonane ze rur stalowych ocynkowanych ogniowo lub hutniczo o średnicy minimum 60 mm. Długość rur winna zapewnić montaż słupków na wymaganej przepisami wysokości i ich zakotwienie w terenie na głębokość min. 0,50 m i określona zostanie szczegółowo przy zamówieniu.

2.15 Ogrodzenia segmentowe rurowe U-12a

Ogrodzenia segmentowe U-12a stalowe ocynkowane powinny odpowiadać wymaganiom Załącznika nr 4 do rozporządzenia Ministra Infrastruktury z dnia 3 lipca 2003 r. w sprawie szczegółowych warunków technicznych dla znaków i sygnałów drogowych oraz urządzeń bezpieczeństwa ruchu drogowego i warunków ich umieszczania na drogach (Dz. U. Nr 220 z dnia 23 grudnia 2003 r., poz. 218) – „Szczegółowe warunki techniczne dla urządzeń bezpieczeństwa ruchu drogowego i warunki ich umieszczania na drogach”.

Długość jednego segmentu ogrodzenia winna wynosić 2000 lub 1500 mm. Wysokość ogrodzenia winna wynosić 1100 mm nad poziom podłoża, do zamocowania w podłożu należy zapewnić 650 mm. Wykonana powinna być z rur stalowych ocynkowanych ogniowo lub hutniczo o średnicy 60 mm. Konstrukcja główna i poprzeczka o średnicy 50 mm malowane proszkowo na biało i oklejone folią odblaskową czerwoną. Barwa ogrodzenia powinna być biało-czerwona:

- górna poręcz – trzy pasy folii czerwonej 1 generacji o szerokości około 270 mm dla segmentu ogrodzenia o długości 2000 mm i 200 mm dla segmentu ogrodzenia o długości 1500 mm,

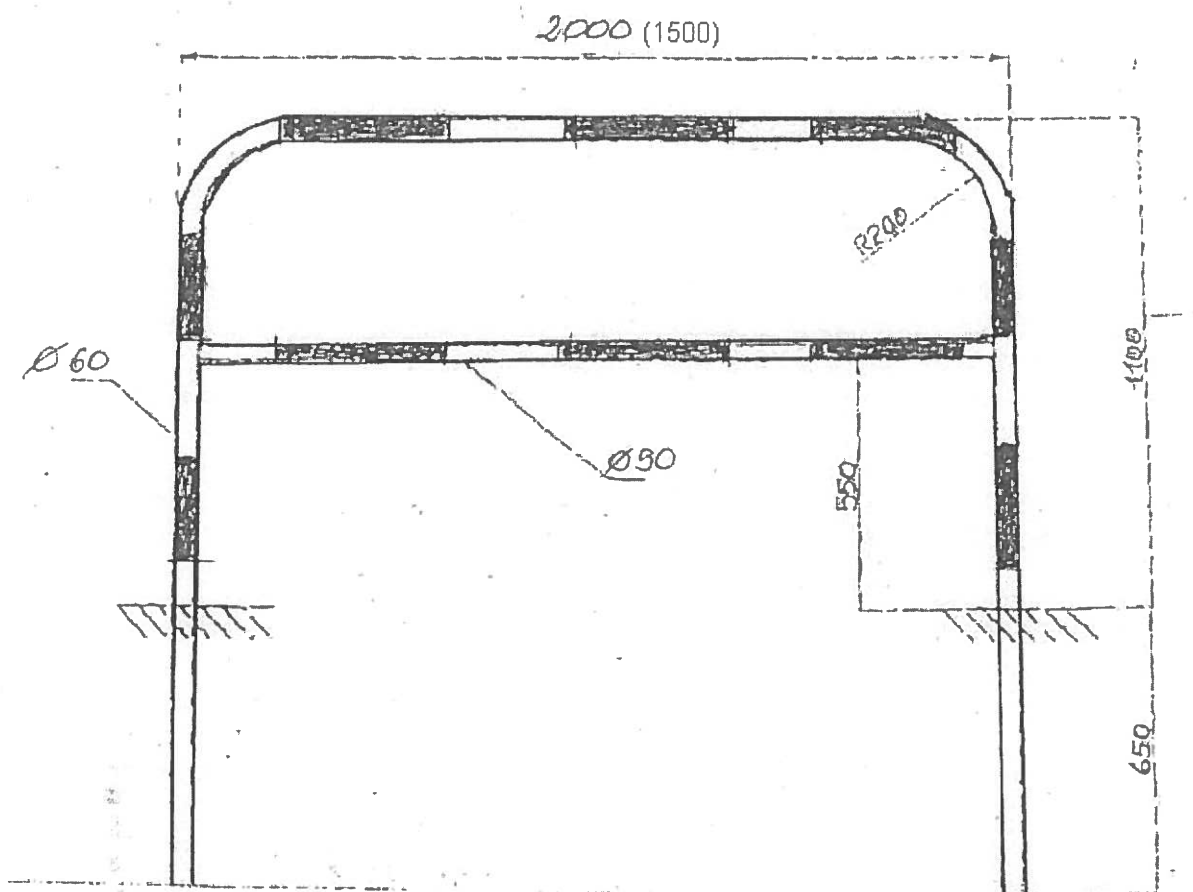
- poprzeczka – trzy pasy folii czerwonej 1 generacji o szerokości około 270 mm dla segmentu ogrodzenia o długości 2000 mm i 200 mm dla segmentu ogrodzenia o długości 1500 mm,

- słupki pionowe – dwa pasy folii czerwonej 1 generacji o szerokości około 250 mm.

W dolnej części ogrodzenia należy umieścić kotwy blokujące barierę, po osadzeniu w gruncie, przed wyciągnięciem.

Dopuszcza się także ogrodzenie ocynkowane, niepomalowane i nie oklejone taśmą, jeżeli Zamawiający tak określi w zamówieniu.

Wzór segmentu ogrodzenia przedstawia poniższy rysunek:



3. Wykonywanie badań znaków

Wyniki pomiarów wykonane dla folii odblaskowych badanych przyrządem diagnostycznym dla kąta oświetlenia 5° , kąta obserwacji $0,33^\circ$ przez cały okres gwarancyjny nie mogą być mniejsze niż określone w tabelicy nr 4.

Tabela 4. Minimalne wartości gęstości powierzchniowej współczynnika odblasku R' dla lic odblaskowych znaków używanych w całym okresie ich gwarantowanej trwałości.

Barwa lica znaku	Współczynnik odblasku R' (kąąt oświetlenia 5° , kąąt obserwacji $0,33$ stopni) dla folii:			
	typ 1		typ 2	
	do 3 lat	do 7 lat	do 5 lat	do 7 lat
- białej	≥ 40	≥ 25	≥ 144	≥ 126
- żółtej	≥ 28	≥ 17	≥ 97	≥ 84
- czerwonej	≥ 8	≥ 5	≥ 20	≥ 17
- zielonej	≥ 6	≥ 3	≥ 16	≥ 15
- niebieskiej	≥ 2	≥ 1	≥ 11	≥ 10
- brązowej	$\geq 0,4$	$\geq 0,3$	≥ 6	≥ 5
- pomarańczowej	≥ 16	≥ 10	≥ 52	≥ 45
- szarej	≥ 24	≥ 15	≥ 72	≥ 63

4. Transport

Wykonawca jest zobowiązany do stosowania jedynie takich środków transportu, które nie wpłyną niekorzystnie na jakość wykonywanych dostaw i właściwości przewożonych materiałów.

Liczba środków transportu będzie zapewniać prowadzenie dostaw zgodnie z zasadami i w terminie określonym w Kontrakcie.

Wykonawca zapewni wszelki środki i warunki techniczne zabezpieczające dostarczane oznakowanie przed jakimkolwiek uszkodzeniem podczas transportu.

5. Wykonanie Dostaw

Dostawa będzie realizowana w miarę potrzeb sukcesywnie w okresie obowiązywania umowy, zgodnie ze złożonymi przez Zamawiającego zamówieniami.

Wykonawca jest odpowiedzialny za prowadzenie dostaw zgodnie z Kontraktem, oraz za jakość zastosowanych materiałów.

Wykonawca dostarczy znaki drogowe oraz urządzenia bezpieczeństwa ruchu w terminie:

– dostawy pilne - do 7-x dni roboczych licząc od dnia roboczego, w którym złożono zamówienie, przy czym dostawa taka wynosić może maksymalnie 20 sztuk znaków albo tablice o łącznej powierzchni do 5 m². „x” oznacza liczbę dni roboczych (maksymalnie 6), o jaką Wykonawca zobowiązał się na etapie przetargu skrócić termin realizacji dostaw, przykładowo jeżeli x=6, Wykonawca winien dostarczyć zamówienie na następny dzień roboczy od dnia, w którym złożono zamówienie (7-6=1).

– dostawy normalne - do 14-y dni roboczych licząc od dnia roboczego, w którym złożono zamówienie. „y” oznacza liczbę dni roboczych (maksymalnie 11), o jaką Wykonawca zobowiązał się na etapie przetargu skrócić termin realizacji dostaw, przykładowo jeżeli y=11, Wykonawca winien dostarczyć zamówienie na 3 dni robocze licząc od dnia, w którym złożono zamówienie (14-11=3).

Dostawy odbywać się będą w dni robocze w godz. 7:00 – 14:30 po wcześniejszym powiadomieniu telefonicznym – co najmniej na 4 godziny przed realizacją dostawy.

Wykonawca dostarczy do Zamawiającego znaki nowe.

Wykonawca we własnym zakresie opracuje projekty szczegółowe tablic drogowaskazowych typu „E” wg zamówienia.

Wykonawca zobowiązany będzie do prowadzenia elektronicznej ewidencji dostaw w postaci tabelarycznej (w formie pliku Excell lub równoważnego). Ewidencja winna zawierać informacje o dostarczanych w ramach zamówienia znakach, urządzeniach BRD i elementach montażowych w odniesieniu do czasu i miejsca dostawy. Zamawiający określi w porozumieniu z Wykonawcą szczegółowy zakres wymaganych w ewidencji informacji, a także termin i formę dostarczania przez Wykonawcę tej ewidencji Zamawiającemu.

5.1. Trwałość wykonania znaku pionowego

Znak drogowy pionowy musi być wykonany w sposób trwały, zapewniający pełną czytelność przedstawionego na nim symbolu lub napisu w całym okresie jego użytkowania, przy czym wpływy zewnętrzne działające na znak, nie mogą powodować zniekształcenia treści znaku.

Wymagane okresy trwałości znaków:

- 7 lat dla znaków z licami wykonanymi z folii 1 generacji,
- 10 lat dla znaków z licami wykonanymi z folii 2 generacji lub pryzmatycznej,

Trwałość znaku musi być równa trwałości zastosowanej folii.

5.2. Trwałość wykonania słupka prowadzącego, słupka krawędziowego, słupka przeszkodowego, słupka blokującego, lustra drogowego, pachołka drogowego, elementu azylu, podstawy do słupków, lampy ostrzegawczej, baterii do lampy ostrzegawczej, barier ochronnych segmentowych rurowych i słupka do tablic prowadzących

Słupek prowadzący wraz z elementem montażowym, słupek krawędziowy, słupek przeszkodowy, słupek blokujący, lustro drogowe, pachołek drogowy, elementy azylu,

podstawa do słupków, lampa ostrzegawcza, i słupek do tablic prowadzących muszą być wykonane w sposób trwały, a wpływy zewnętrzne na nie działające, nie mogą powodować ich zniekształcenia. Słupek prowadzący, słupek krawędziowy, słupek przeszkodowy, słupek blokujący, lustro drogowe, pachołek drogowy i lampa ostrzegawcza winny mieć zapewnioną czytelność w całym okresie jego użytkowania.

Wymagany okres trwałości słupka prowadzącego, słupka krawędziowego, słupka przeszkodowego, słupka blokującego, lustra drogowego, pachołka drogowego, elementu azylu, podstawy do słupków, lampy ostrzegawczej, baterii do lampy ostrzegawczej i słupka do tablic prowadzących wynosi 1 rok, natomiast trwałość barier ochronnych segmentowych rurowych wynosi 3 lata.

6. Kontrola jakości Dostaw

6.1. Zasady kontroli jakości Dostaw

Celem kontroli Dostaw będzie takie sterowanie ich przygotowaniem i wykonaniem, aby osiągnąć założoną jakość. Wykonawca jest odpowiedzialny za pełną kontrolę Dostaw i jakość użytych materiałów. Wykonawca zapewni odpowiedni system kontroli, włączając personel, laboratorium, sprzęt, zaopatrzenie i wszystkie urządzenia niezbędne do pobierania próbek i badań materiałów.

7. Obmiar robót

7.1. Ogólne zasady obmiaru Robót

Obmiar Robót będzie określać faktyczny zakres wykonanych Dostaw w jednostkach ustalonych w wycenie ofertowej i ST. Obmiaru przedmiotu dostawy dokonuje Wykonawca. Obmiar wykonanych Dostaw będzie przeprowadzony dla każdej dostawy w celu płatności na rzecz Wykonawcy.

7.2. Jednostka obmiarowa

Jednostką obmiarową jest:

- 1 szt. (sztuka) lub 1 m² znaku.

- 1 szt. (sztuka) lub 1 m² urządzenia bezpieczeństwa ruchu drogowego.

Obmiar robót będzie określać faktyczną ilość dostarczonych znaków drogowych, słupków do znaków i urządzeń bezpieczeństwa ruchu drogowego.

8. Odbiór Dostaw

Dostawy uznaje się za wykonane zgodnie z Zamówieniem i ST jeżeli wszystkie badania i pomiary wg pkt. 6 niniejszej ST dały pozytywne wyniki. Poszczególne Dostawy podlegają odbiorowi częściowemu.

8.1. Odbiór częściowy

Odbiór częściowy polega na przyjęciu znaków oraz urządzeń brd na podstawie dowodów dostawy. W przypadku niezgodności ilościowej lub jakościowej a także uszkodzeń dostarczonego asortymentu należy sporządzić komisyjny protokół odbioru zakwestionowanej partii dostawy.

8.1.1. W trakcie odbioru dokonuje się sprawdzenia znaków drogowych, urządzeń bezpieczeństwa ruchu drogowego pod względem:

- zgodności z zamówieniem ilości, wielkości i typu,
- posiadania Certyfikatu Zgodności WE lub Certyfikatu Stałości Właściwości Użytkowych (lub Krajowego Certyfikatu Zgodności),
- posiadania Deklaracji Właściwości Użytkowych dla wyrobów poddanych ocenie zgodności na podstawie norm zharmonizowanych,
- posiadania identyfikatora producenta znaku i folii odblaskowej oraz daty wytworzenia znaku,
- odpowiedniego oznakowania wyrobu symbolem „CE” lub „B” wg wymaganych przepisów.
- posiadania nazwy lub znaku towarowego oraz daty produkcji,
- ilości i jakości wykonania osprzętu do montażu znaków.

9. Podstawa płatności

9.1. Ustalenia Ogólne

Podstawą płatności jest cena jednostkowa skalkulowana przez Wykonawcę za jednostkę obmiarową ustaloną dla danej pozycji wyceny ofertowej.

Cena jednostkowa będzie uwzględniać wszystkie czynności, wymagania i badania składające się na jej wykonanie, określone dla tej Dostawy w Specyfikacji Technicznej i w zamówieniu.

Cena jednostkowa 1 szt. lub 1 m² znaku drogowego, 1 szt. lub 1 m² urządzenia bezpieczeństwa ruchu drogowego, obejmuje dostarczenie znaku lub urządzenia bezpieczeństwa ruchu wraz z osprzętem niezbędnym do zamocowania do słupków o śr. 60 mm (uchwyty uniwersalne, śruby, nakrętki) zgodnie ze szczegółowym wykazem poszczególnych kategorii znaków drogowych pionowych i urządzeń bezpieczeństwa ruchu drogowego.

10. GWARANCJA.

10.1. Dostawca udzieli gwarancji:

- 7 lat dla znaków i tablic z folią 1 generacji,
- 10 lat dla znaków i tablic z folią 2 generacji,
- 3 lata dla barier ochronnych segmentowych rurowych,
- 1 rok dla słupków przeszkodowych, słupków prowadzących, słupków krawędziowych, słupków przeszkodowych, słupków blokujących, luster drogowych, pachołków drogowych, elementów azyli, podstaw do słupków, lamp ostrzegawczych, baterii do lamp ostrzegawczych i słupków do tablic prowadzących.

10.2. W przypadku ujawnionej wady w przedmiocie umowy powstałej w okresie gwarancji, Dostawca dokona wymiany przedmiotu na wolny od wad i pokryje koszty związane z jego wymianą w terenie lub zrealizuje obowiązki wynikające z gwarancji w sposób wskazany przez Zamawiającego zgodnie z obowiązującymi przepisami.

10.3 W przypadku stwierdzenia nienależytego wykonania przedmiotu umowy Wykonawca jest zobowiązany do nieodpłatnego usunięcia wad w terminie: 3 dni w przypadku dostaw pilnych (określonych w punkcie 5 ST) oraz 10 dni w przypadku dostaw normalnych (określonych w punkcie 5 ST) od daty powiadomienia Wykonawcy.

10.4 Jeżeli Dostawca nie usunie wad w terminie opisanym w punkcie 10.3 ST, to Zamawiający może zlecić usunięcie ich stronie trzeciej na koszt Dostawcy. Zamawiający

jest zobowiązany powiadomić Wykonawcę co najmniej 3 dni wcześniej o zamiarze zlecenia usunięcia wad stronie trzeciej.

10.5. Gwarancja obejmuje trwałość folii i koloru nadrukowanych symboli, trwałość połączenia folii z podkładem oraz zabezpieczenia przed korozją powierzchniową tarcz znaków, tablic, oraz osprzętu mocującego znaki do słupków.

10.6. Gwarancja nie obejmuje uszkodzeń mechanicznych powstałych po odbiorze dostawy przez Zamawiającego.

11. MIEJSCE REALIZACJI DOSTAW.

Dostawy będą realizowane do Rejonów Drogowych (Obwodów Drogowych) ZDW Kraków:

- Obwód Drogowy w Kętach – Anna Iskierka, tel. (33) 845-25-75,
- Obwód Drogowy w Babcicach – Sławomir Dyba, tel. (32) 613-49-61,
- Obwód Drogowy w Wolbromiu – Marek Koziół, tel. (32) 644-20-53,
- Obwód Drogowy w Jakubowicach – Sławomir Kaczor, tel. (12) 386-38-30,
- Obwód Drogowy w Myślenicach – Wojciech Gorączko, tel. (12) 272-17-88,
- Obwód Drogowy w Wieliczce – Mariusz Rajca, tel. (12) 278-20-99,
- Obwód Drogowy w Starym Sączu – Ryszard Słowiński, tel. (18) 446-04-77,
- Obwód Drogowy w Lasku – Jacek Rokicki, tel. (18) 265-14-77,
- Obwód Drogowy w Ciężkowicach – Leon Pagacz, tel. (14) 651-01-57,
- Obwód Drogowy w Sieradzy – Andrzej Kukułka, tel. (14) 645-69-52.

12. Przepisy związane

12.1. Normy

1. PN-EN 12767 - Bierne bezpieczeństwo konstrukcji wsporczych dla urządzeń drogowych – wymagania wykonawcze i metody badań,
2. PN-EN 10346 – Wyroby płaskie stalowe powlekane ogniowo w sposób ciągły -- Warunki techniczne dostawy,
3. PN-EN 485-1 Aluminium i stopy aluminium -- Blachy, taśmy i płyty -- Część 1: Warunki techniczne kontroli i dostawy,
4. PN-EN 485-2 Aluminium i stopy aluminium -- Blachy, taśmy i płyty -- Część 2: Własności mechaniczne,
5. PN-EN 485-3 Aluminium i stopy aluminium -- Blachy, taśmy i płyty -- Część 3: Dopuszczalne odchyłki wymiarów i kształtu wyrobów walcowanych na gorąco,
6. PN-EN 485-4 Aluminium i stopy aluminium -- Blachy, taśmy i płyty -- Tolerancje kształtu i wymiarów wyrobów walcowanych na zimno,
7. PN-C-81556 Wyroby lakierowane. Badanie odporności powłok lakierowych na działanie zmiennych temperatur,
8. PN-EN 12899-1 Stałe pionowe znaki drogowe – Część 1: Znaki stałe,
9. PN-EN 12899-2 Stałe pionowe znaki drogowe – Część 2. Podświetlane słupki przeszkodowe,
10. PN-EN 12899-3 Stałe pionowe znaki drogowe – Część 3. Słupki prowadzące i urządzenia odbłaskowe,
11. PN-EN 12899-5 Stałe pionowe znaki drogowe – Część 5. Badania wstępne typu,
12. PN-EN 1090-1; Wykonanie konstrukcji stalowych i aluminiowych – Część 1: Zasady oceny zgodności elementów konstrukcyjnych,

13. PN-EN 1090-2; Wykonanie konstrukcji stalowych i aluminiowych – Część 2: Wymagania dotyczące konstrukcji stalowych,
14. PN-EN 1090-3; Wykonanie konstrukcji stalowych i aluminiowych – Część 3: Wymagania techniczne dotyczące wykonania konstrukcji aluminiowych,
15. PN-EN 1990 Podstawy projektowania konstrukcji,
16. PN-EN 1991-1-1 Oddziaływania na konstrukcje; Część 1-1: Oddziaływania ogólne – Ciężar objętościowy, ciężar własny
17. PN-EN 1991-1-4 Oddziaływania na konstrukcje; Część 1-4: Oddziaływania ogólne – Oddziaływania wiatru,
18. PN EN 1992-1-1 Projektowanie konstrukcji z betonu; Część 1-1: Reguły ogólne i reguły dla budynków
19. PN-EN 1993-1-1 Projektowanie konstrukcji stalowych; Część 1-1: Wymagania ogólne,
20. PN EN 1993-1-8 Projektowanie konstrukcji stalowych; Część 1-8: Projektowanie węzłów,
21. PN-EN 206-1:2003 Beton Część 1: Wymagania, właściwości, produkcja i zgodność,
22. PN-EN ISO 1461 Powłoki cynkowe nanoszone na stal metodą zanurzeniową (cynkowanie jednostkowe) - Wymaganie i badanie.

12.2. Inne dokumenty

- Załącznik Nr 1 do rozporządzenia Ministra Infrastruktury z dnia 3 lipca 2003 w sprawie szczegółowych warunków technicznych dla znaków i sygnałów drogowych oraz urządzeń bezpieczeństwa ruchu drogowego i warunków ich umieszczania na drogach (Dz.U. Nr 220 z dnia 23 grudnia 2003, poz. 218 z późn. zm.) – „Szczegółowe warunki techniczne dla znaków drogowych pionowych i warunki ich umieszczania na drogach”,
- Załącznik Nr 4 do rozporządzenia Ministra Infrastruktury z dnia 3 lipca 2003 w sprawie szczegółowych warunków technicznych dla znaków i sygnałów drogowych oraz urządzeń bezpieczeństwa ruchu drogowego i warunków ich umieszczania na drogach (Dz.U. Nr 220 z dnia 23 grudnia 2003, poz. 218 z późn. zm.) – „Szczegółowe warunki techniczne dla urządzeń bezpieczeństwa ruchu drogowego i warunki ich umieszczania na drogach”
- Rozporządzenie Ministra Infrastruktury oraz Ministra Spraw Wewnętrznych i Administracji z dnia 31 lipca 2002 r. w sprawie znaków i sygnałów drogowych (Dz.U. Nr 170 z dnia 12 października 2002 r. poz. 1393 z późn. zm.),
- Ustawa z dnia 30 sierpnia 2002 roku o systemie oceny zgodności (Dz. U. z 2010 r. nr 138, poz. 935 z późn. zm.),
- Ustawa z dnia 16 kwietnia 2004 roku o wyrobach budowlanych (Dz. U. nr 92, poz. 881, z późn. zm.),
- Ustawa z dnia 13 czerwca 2013 r. o zmianie ustawy o wyrobach budowlanych oraz ustawy o systemie oceny zgodności,
- Rozporządzenie Ministra Infrastruktury z dn. 08 listopada 2004 r. w sprawie aprobat technicznych oraz jednostek organizacyjnych upoważnionych do ich wydawania (Dz. U. nr 249, poz. 2497 i z 2010 r. Nr 34, poz. 183, z późn. zm.),
- Rozporządzenie Ministra Infrastruktury z dn. 11 sierpnia 2004 r. w sprawie sposobów deklarowania zgodności wyrobów budowlanych oraz sposobu znakowania ich znakiem budowlanym (Dz. U. nr 198, poz. 2041 i z 2006 r. Nr 245 poz. 1782 z późn. zm.),
- Ustawa z dnia 7 lipca 1994 r. – Prawo budowlane (Dz. U. z 2006 r. nr 156, poz. 1118 z późn. zm.),
- Ustawa-Prawo o ruchu drogowym z dnia 20 czerwca 1997 roku z późn. zm.,
- Ustawa-Prawo przewozowe,
- Obowiązujące normy dot. materiałów i wyrobów użytych do wytwarzania znaków drogowych pionowych, słupków do znaków i urządzeń bezpieczeństwa ruchu drogowego.
- Dokumenty Kontraktowe.