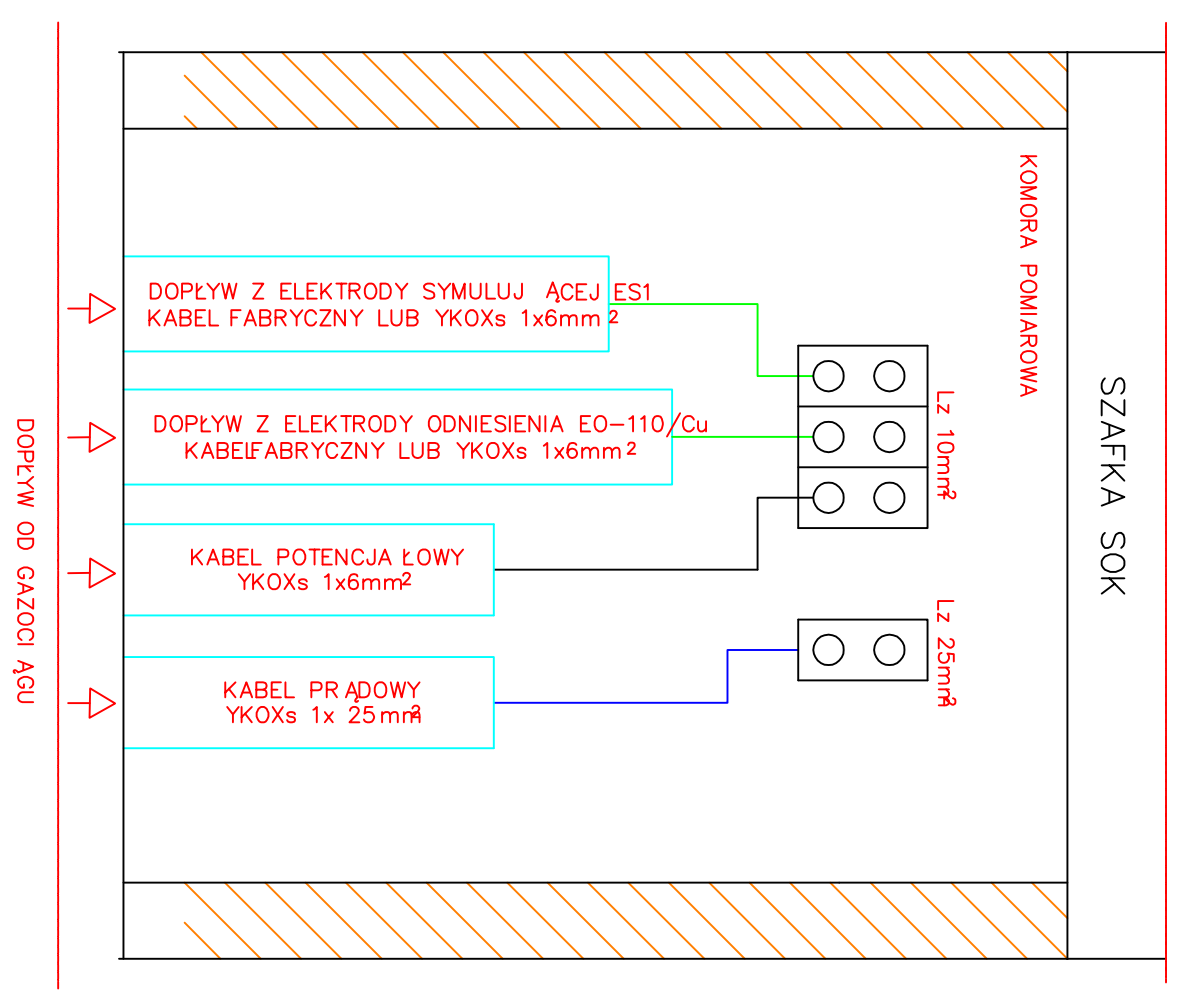
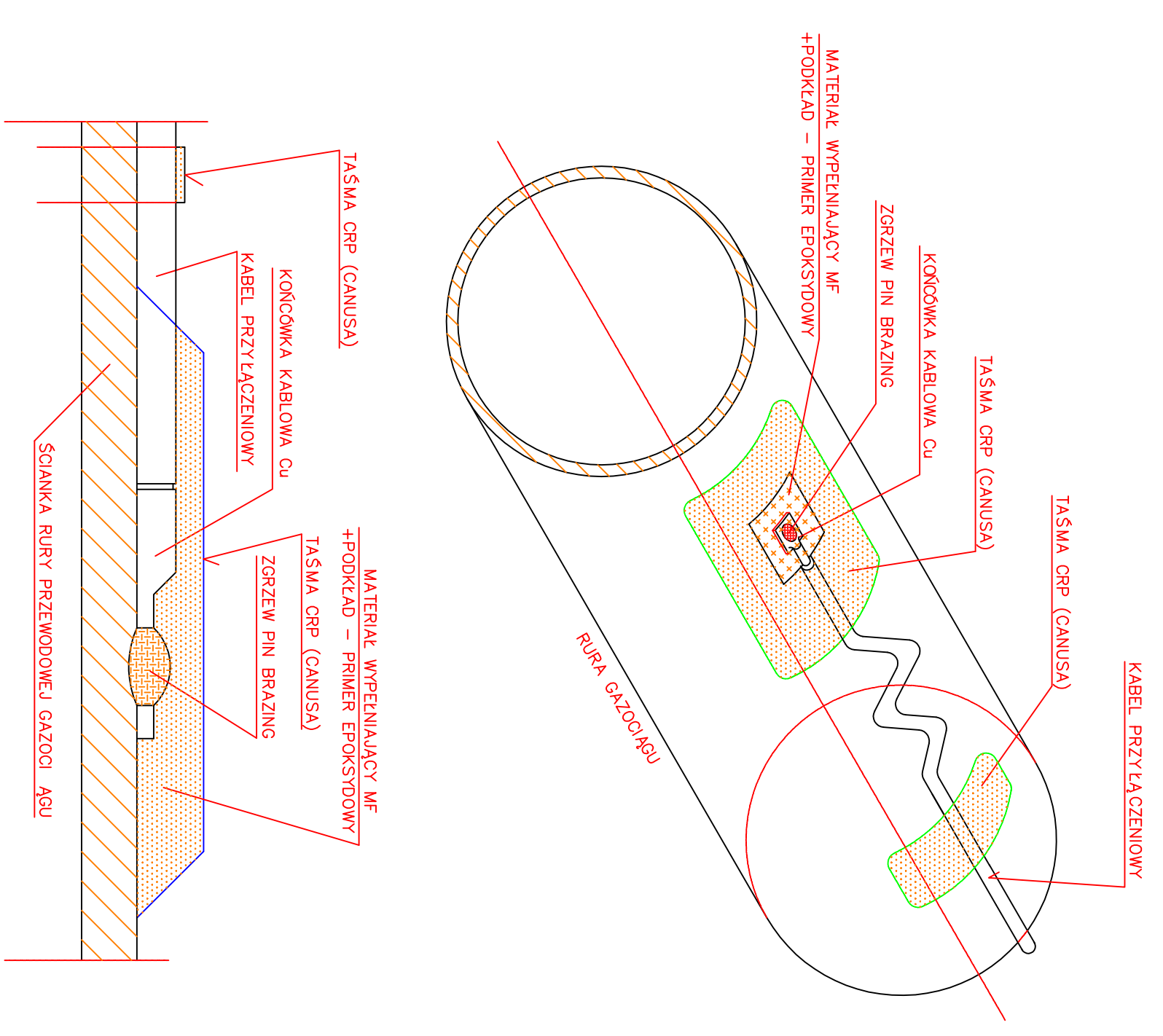


CZĘŚĆ: 1



CZĘŚĆ: 2



CZĘŚĆ: 3

Jednostka projektowa: <b>Gronitnij Polska</b>		Gronitnij Polska Sp. z o.o. ul. Zielnicka 55 60-164 Poznań Tel. (0-61) 864 93 00; Fax. (0-61) 864 93 01		Nr symony:	
Inwestor: Zarząd Województwa Małopolskiego ul. Basztowa 22 31-156 Kraków		Zamierzenie budowlane: Wykonanie projektów budowlanych i wykonawczych: Budowa obwodnicy Gdowa		Nr rys.:	
Nr projektu: 275333		Budowa obwodnicy Gdowa - Zadanie 1		Nr rys.:	
Rodz. oprac.: PW		Nazwa rysunku:		Nr rys.:	
Branża: GAZOWA (w. c.)		OCHRONA KATODOWA GAZOCIAĞU GW-1		5.00	
Data: 07.2011		Tytuł, imię i nazwisko:		Podpis:	
Funkcja:		Nr uprawnień, specjalność:		Podpis:	
Projektant: mgr inż. Janina Kaczmarek		591193 UW-K-c8, Instal. - inżynier.		Podpis:	
Opracował: mgr inż. Janina Kaczmarek		591193 UW-K-c8, Instal. - inżynier.		Podpis:	
Sprawdził: mgr inż. Anna Surowiec		79196 UW-K-ce, Instalacyjna		Podpis:	