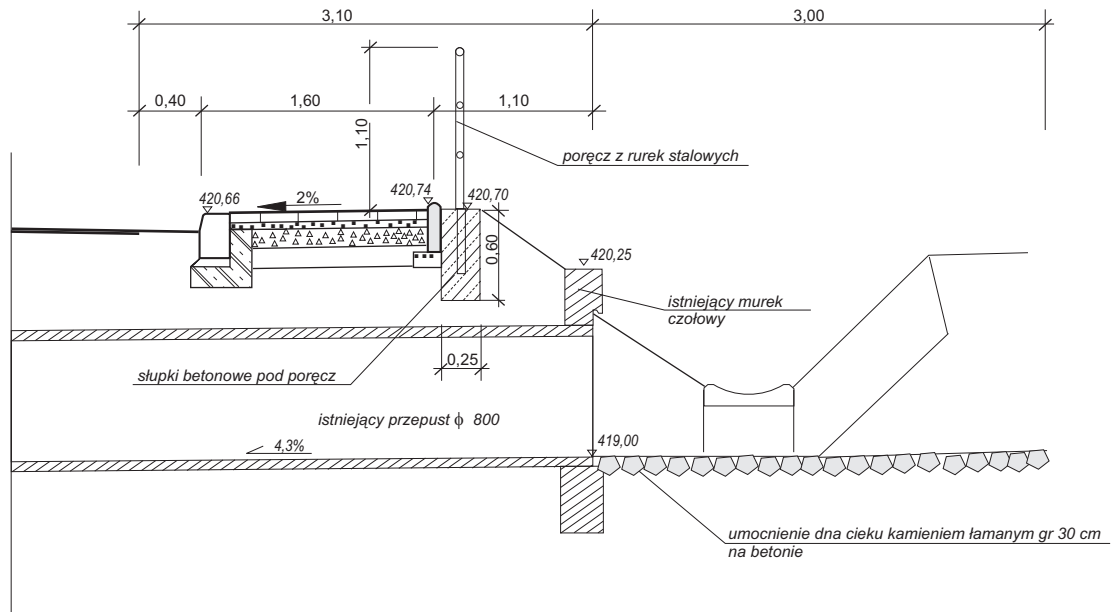


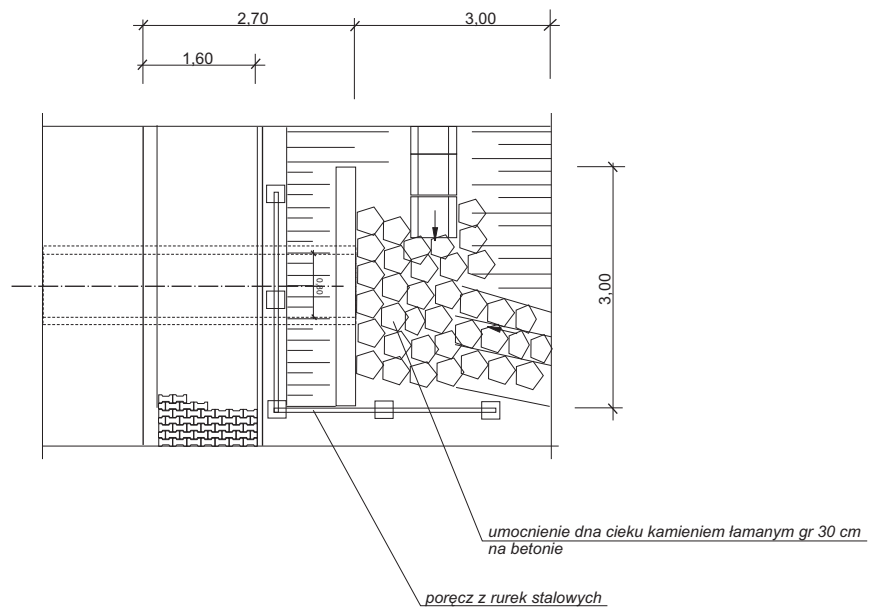
Przekrój podłużny

Skala 1:50



Rzut z góry

Skala 1:100



ZAKŁAD BUDOWLANY - Janusz Burkat Limanowa, ul. Żwirki i Wigury 30 d, tel.(018)337-06-55		data: marzec 2007
lokalizacja: Mszana Górna gmina: Mszana Dolna powiat: limanowski woj. małopolskie	obiekt: Budowa chodnika w ciągu drogi wojewódzkiej nr 968 Lubień - Mszana Dolna - Zabrzeż w km 10+422 - 12+136 w miejscowości Mszana Górna	
projektował: mgr inż. Janusz Burkat upr. nr UAN.I-8340/A-60/89 opracował: tech. Wiesław Błoński upr. nr GPA-7342-85/949	stadium: Projekt budowlany	skala: 1:50
	tytuł rysunku: Wlot rzepestu rurowego Nr 2 φ 800 km 10+693,00	nr rysunku: 6.2.2
	inwestor: Gmina Mszana Dolna 34-730 Mszana Dolna ul.Spadochroniarzy 6	nr odbitki: