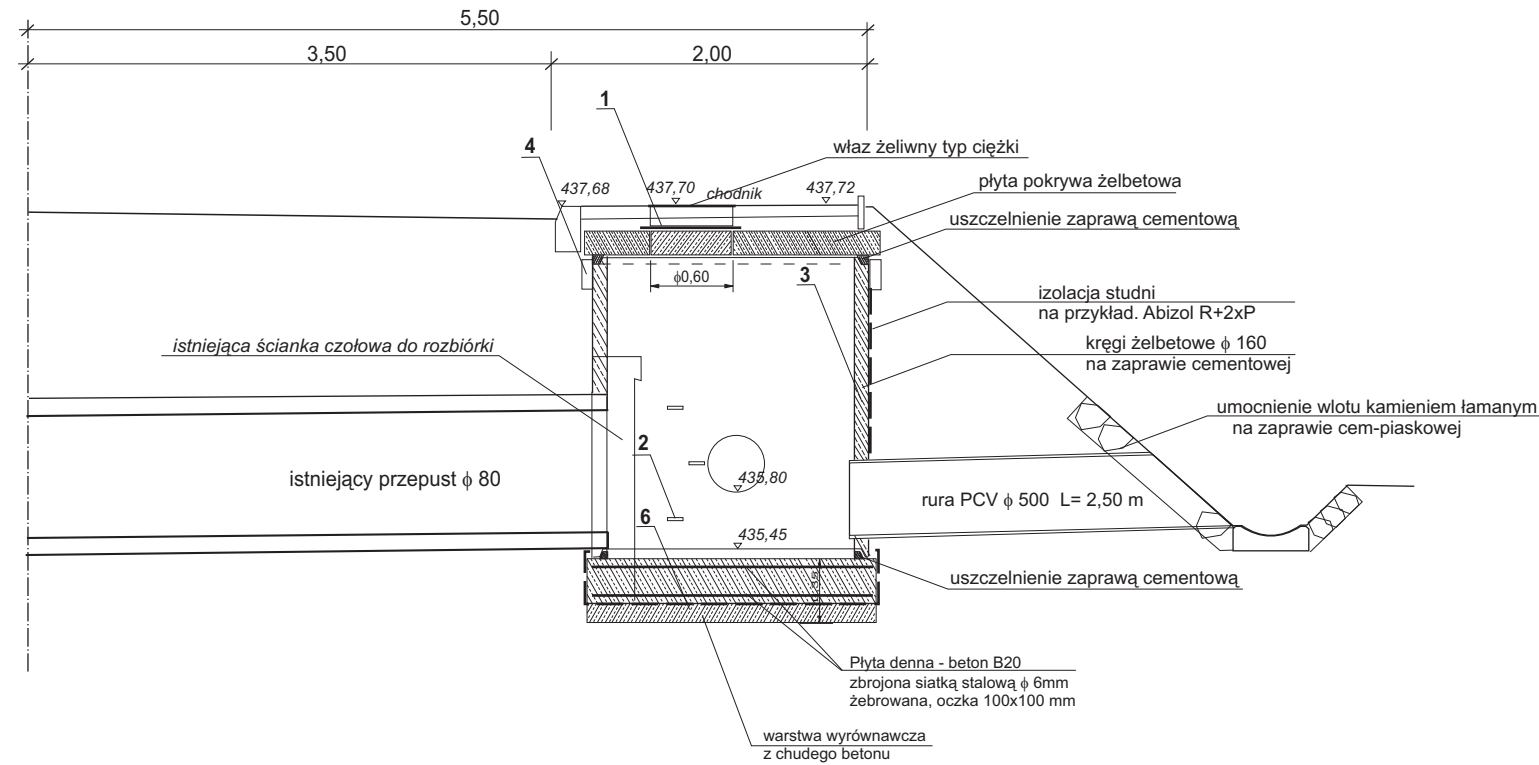


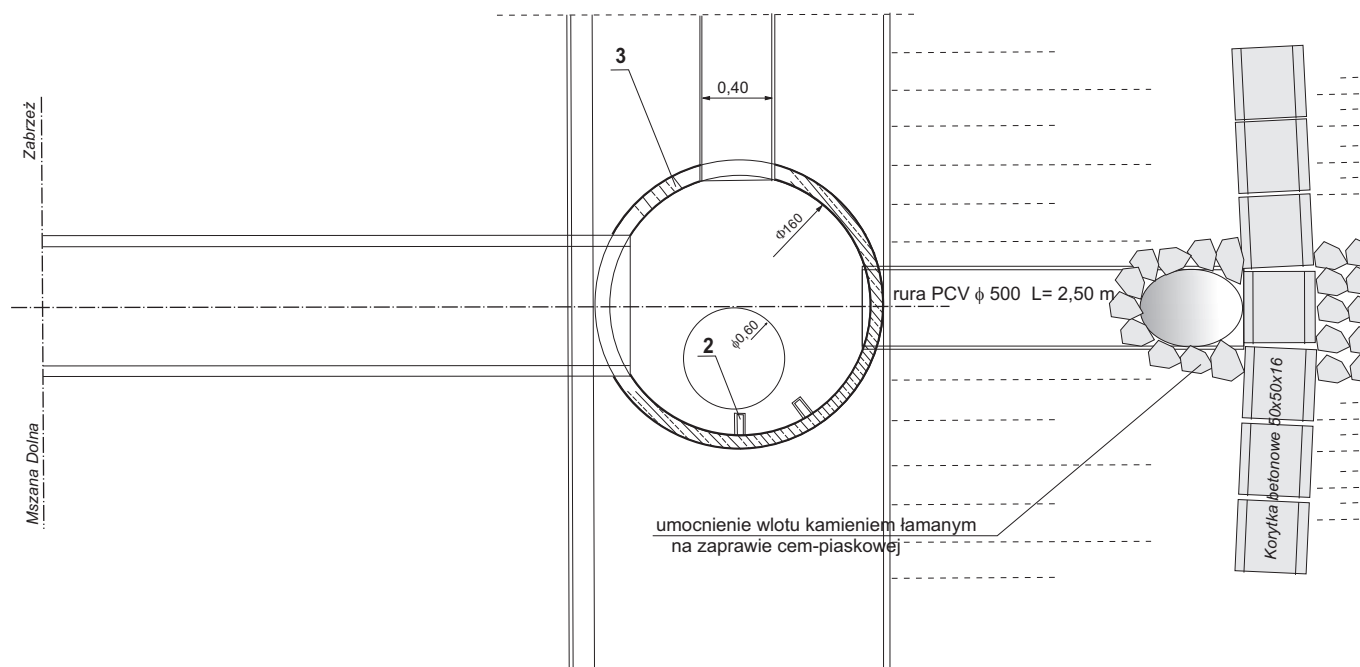
PRZEKRÓJ PODŁUŻNY



Wyszczególnienie materiałów

1. Właz żeliwny typ ciężki	PN - 64/11 -74052
2. Stopień złazowy	Prefabrykat - Kaprin
3. Krąg betonowy KB - 1600	" "
4. Pierścień odciążający PBO 1600	" "
5. Płyta przykrywowa PBPO 1600	" "
6. Podstawa studni φ 1600	" "

RZUT Z GÓRY



ZAKŁAD BUDOWLANY - Janusz Burkat Limanowa, ul. Żwirki i Wigury 30 d, tel.(018)337-06-55		data: czerwiec 2008
lokalizacja: Mszana Górna	obiekt:	Budowa chodnika w ciągu drogi wojewódzkiej nr 968 Lubień - Mszana Dolna - Zabrzeż w km 10+422 - 12+136 w miejscowości Mszana Górna
gmina: Mszana Dolna powiat: limanowski woj. małopolskie	projektował: mgr inż. Janusz Burkat upr. nr UAN.I-8340/A-50/89	stadium: Projekt budowlany skala: 1:50
opracował: tech. Wiesław Błoński upr. nr GPA-7342-85/949	tytuł rysunku: Przepust rurowy Nr 7, φ 800 km 11+880	nr rysunku: 6.7
inwestor: Gmina Mszana Dolna 34-730 Mszana Dolna ul.Spadochroniarzy 6		nr odbitki: