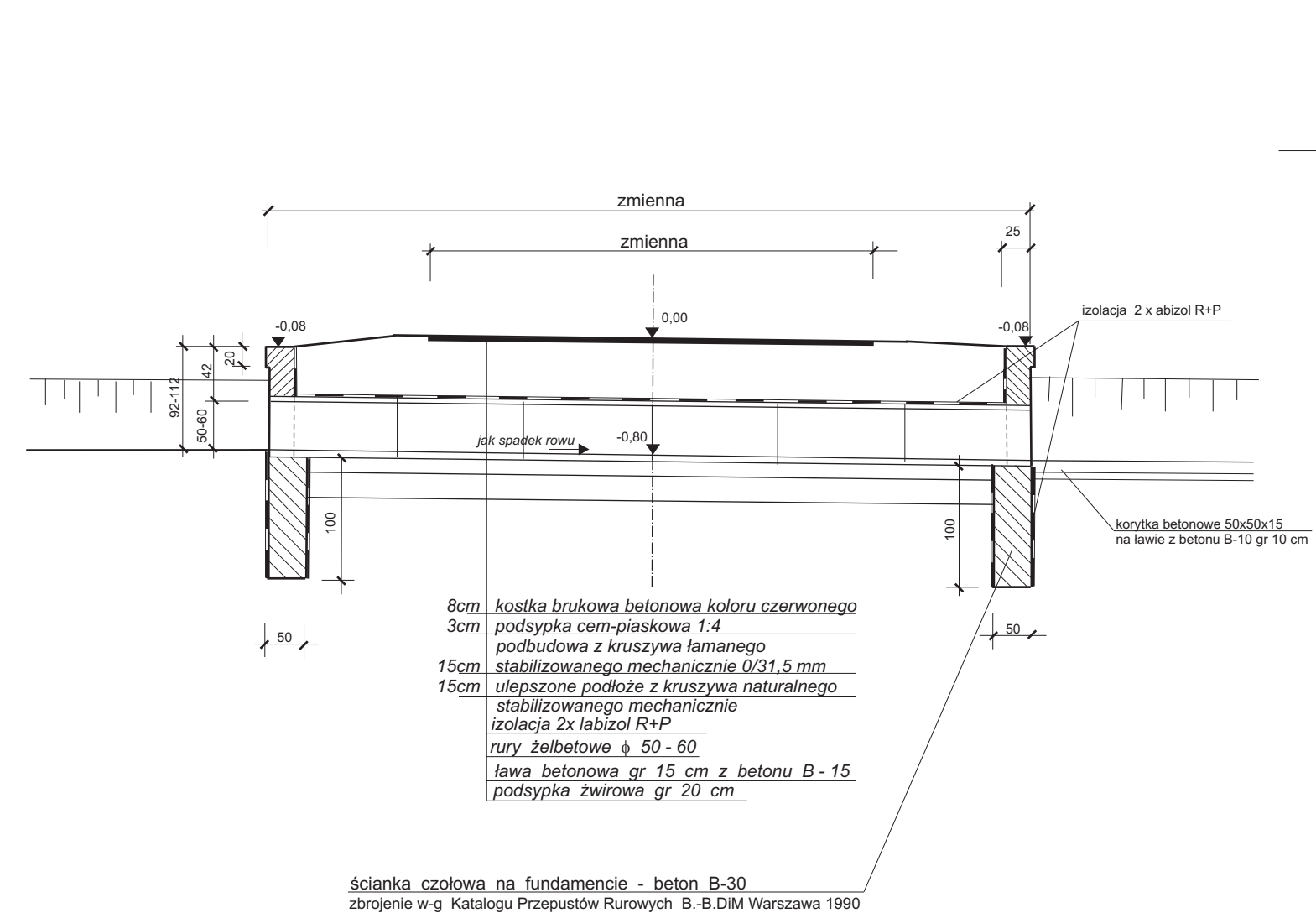
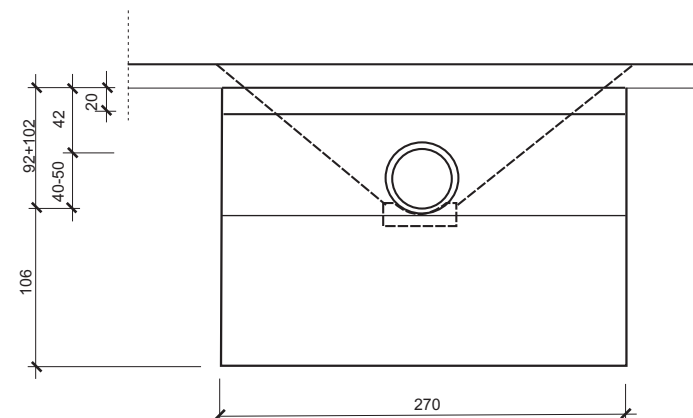


PRZEPUSTY POD ZJAZDAMI 4 50

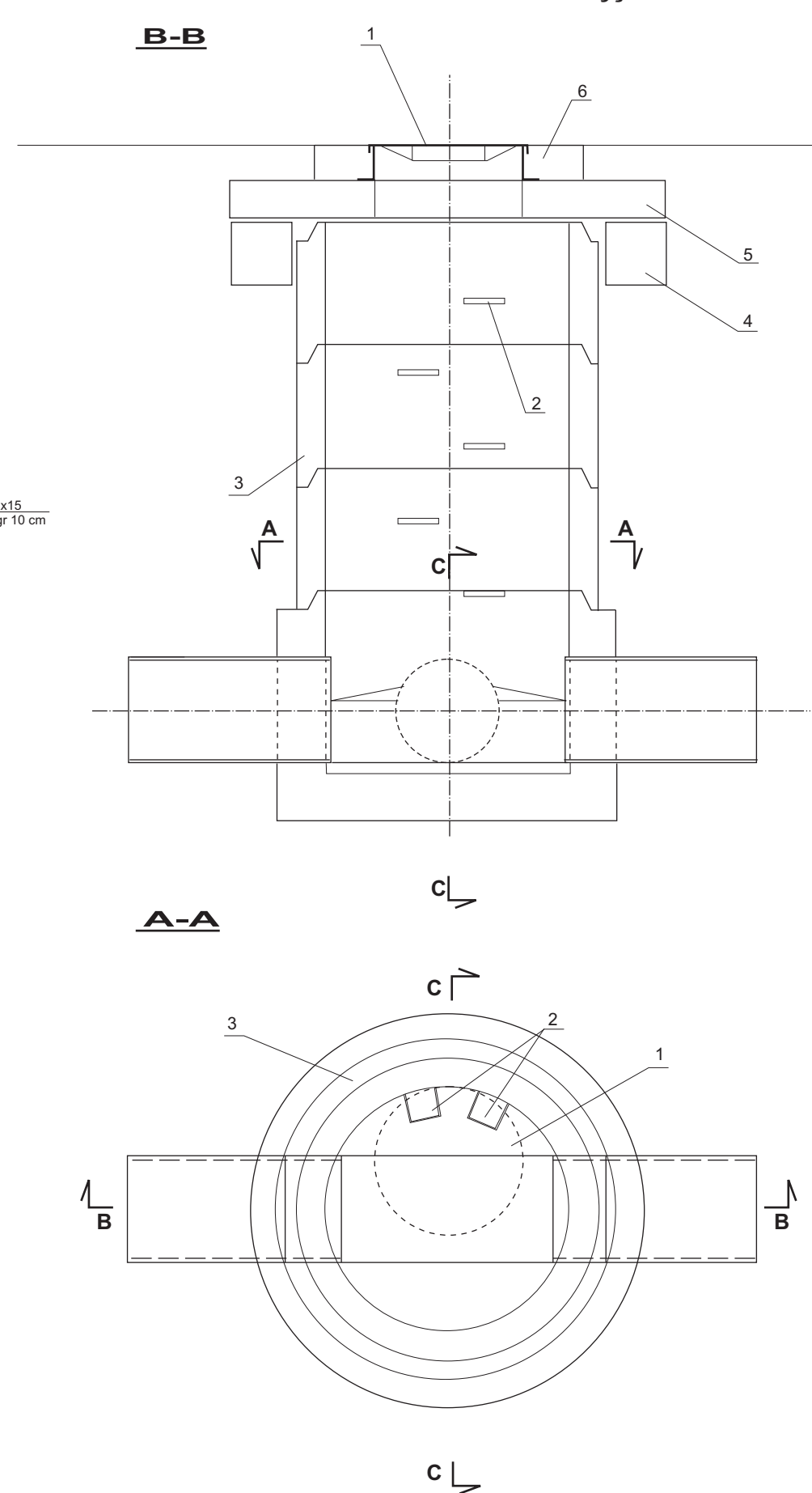


8cm: kostka brukowa betonowa koloru czerwonego  
 3cm: podkładka cementowa 1:4  
 podbudowa z kruszywa łamanego  
 15cm: stabilizowanego mechanicznie U31,5 mm  
 15cm: stabilizowanego mechanicznie U31,5 mm  
 15cm: stabilizowanego mechanicznie U31,5 mm  
 izolacja 2x 2000 mm  
 kanał żelbetonowy 4 50-60  
 ścianka czołowa gr 15 cm z betonu B-15  
 podkładka cementowa gr 20 cm

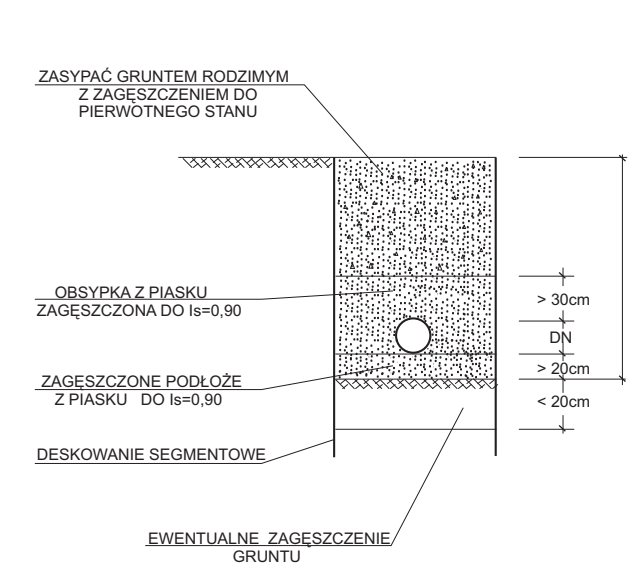
ścianka czołowa na fundamencie - beton B-30  
 zgodnie wg Katalogu Przepustów Rurowych B-4 LHM Warszawa 1990



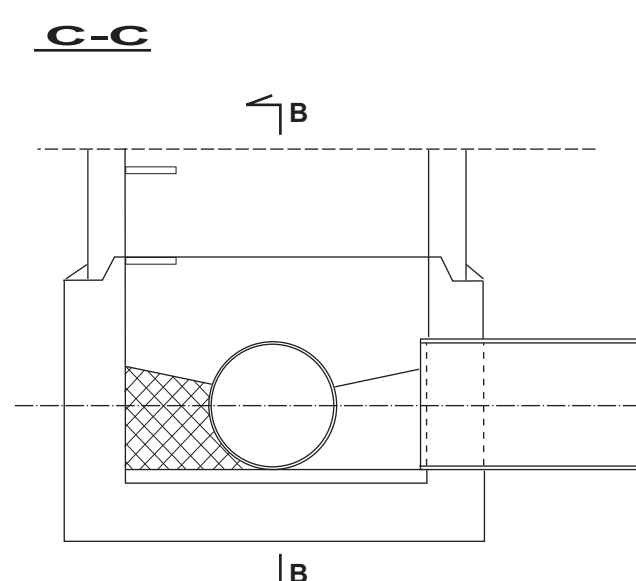
Studnia kanalizacyjna



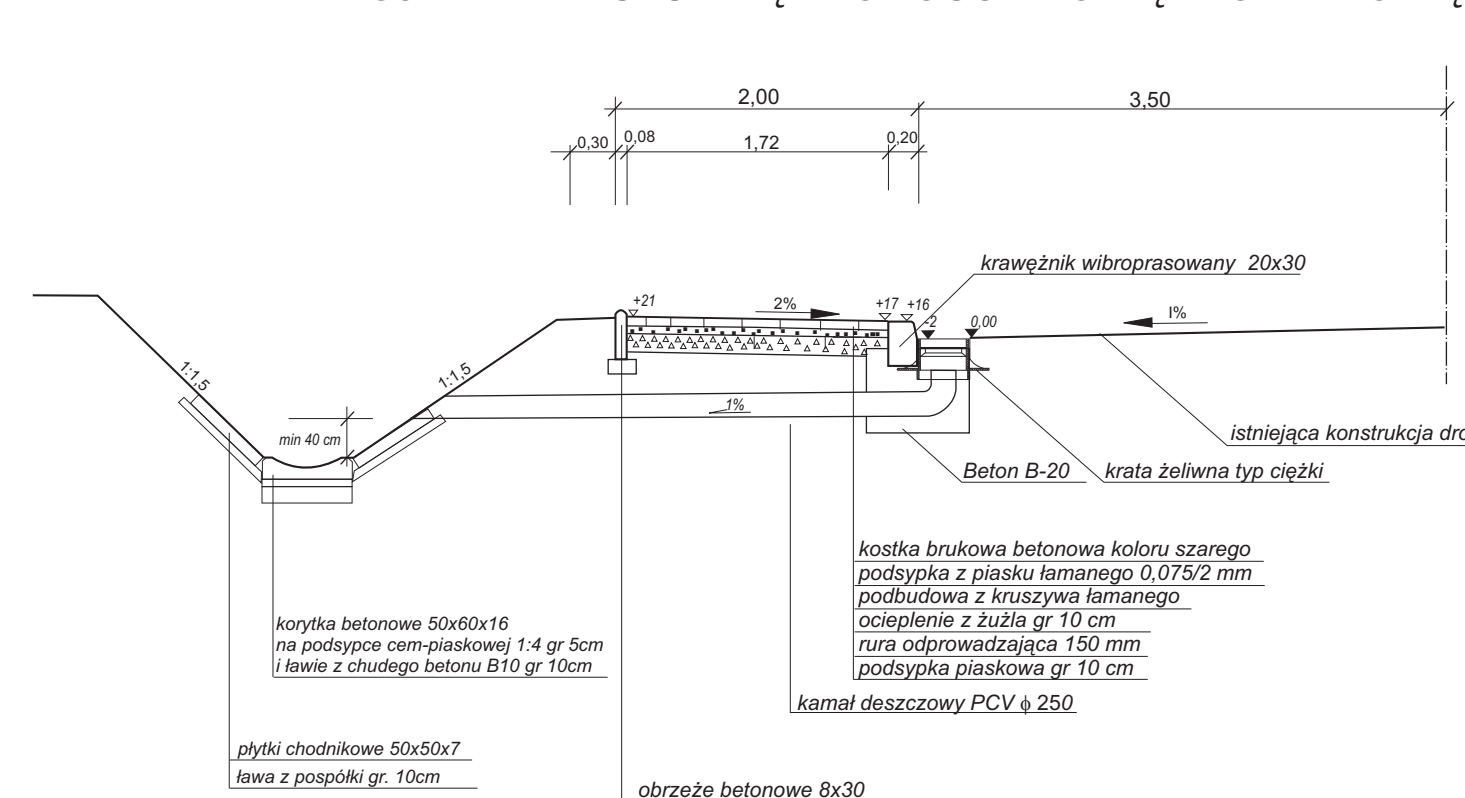
UŁOŻENIE PRZEWODÓW KANALIZACYJNYCH W WYKOPIE



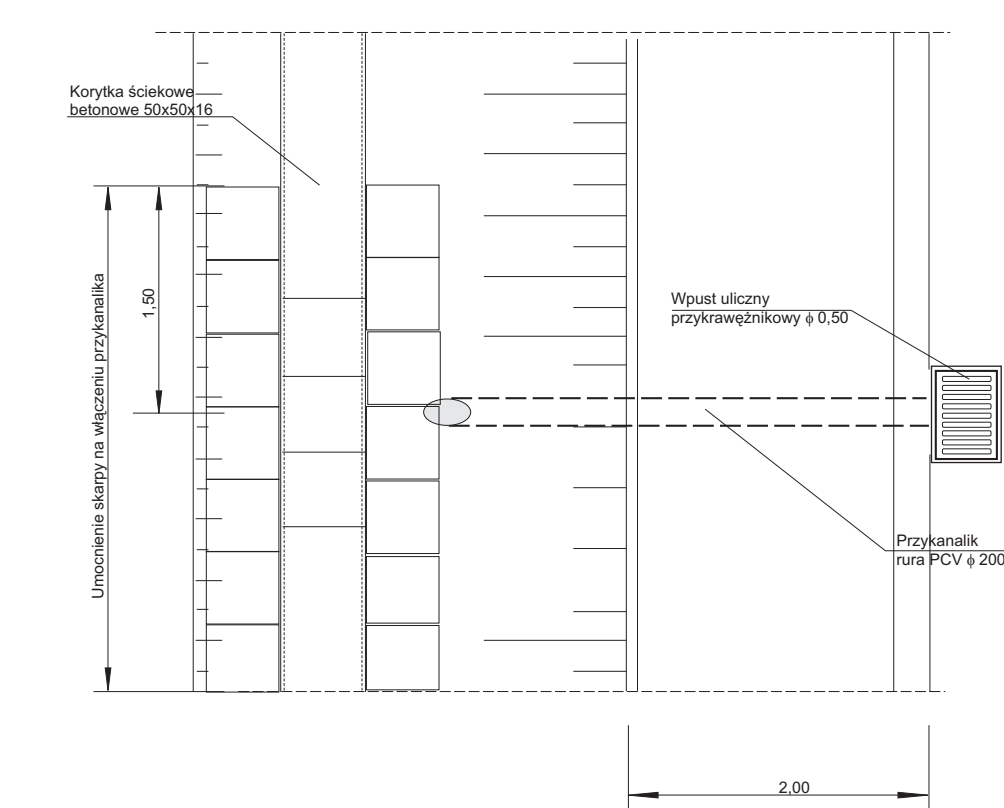
Lp.	WYSZCZEGÓLNIENIE	NR NORMY / KATALOG
1	WŁAZ ŻELIWNY TYP CIĘŻKI	PN-6411-7452
2	STOPIEN ZŁAZOWY	PREFABRYKAT-Kaprin
3	KRAŚ BETONOWY KB 1000	PREFABRYKAT-Kaprin
4	PIERSIEN OCIOZAJĄCY PBO 1000	PREFABRYKAT-Kaprin
5	PLYTA PRZYKRYWIALNA PBO 1000	PREFABRYKAT-Kaprin
6	PIERSIEN WYRÓWNAWCZY DB 625	PREFABRYKAT-Kaprin
7	PODSTAWA STUJNY 1000	PREFABRYKAT-Kaprin wg dostawy Producenta



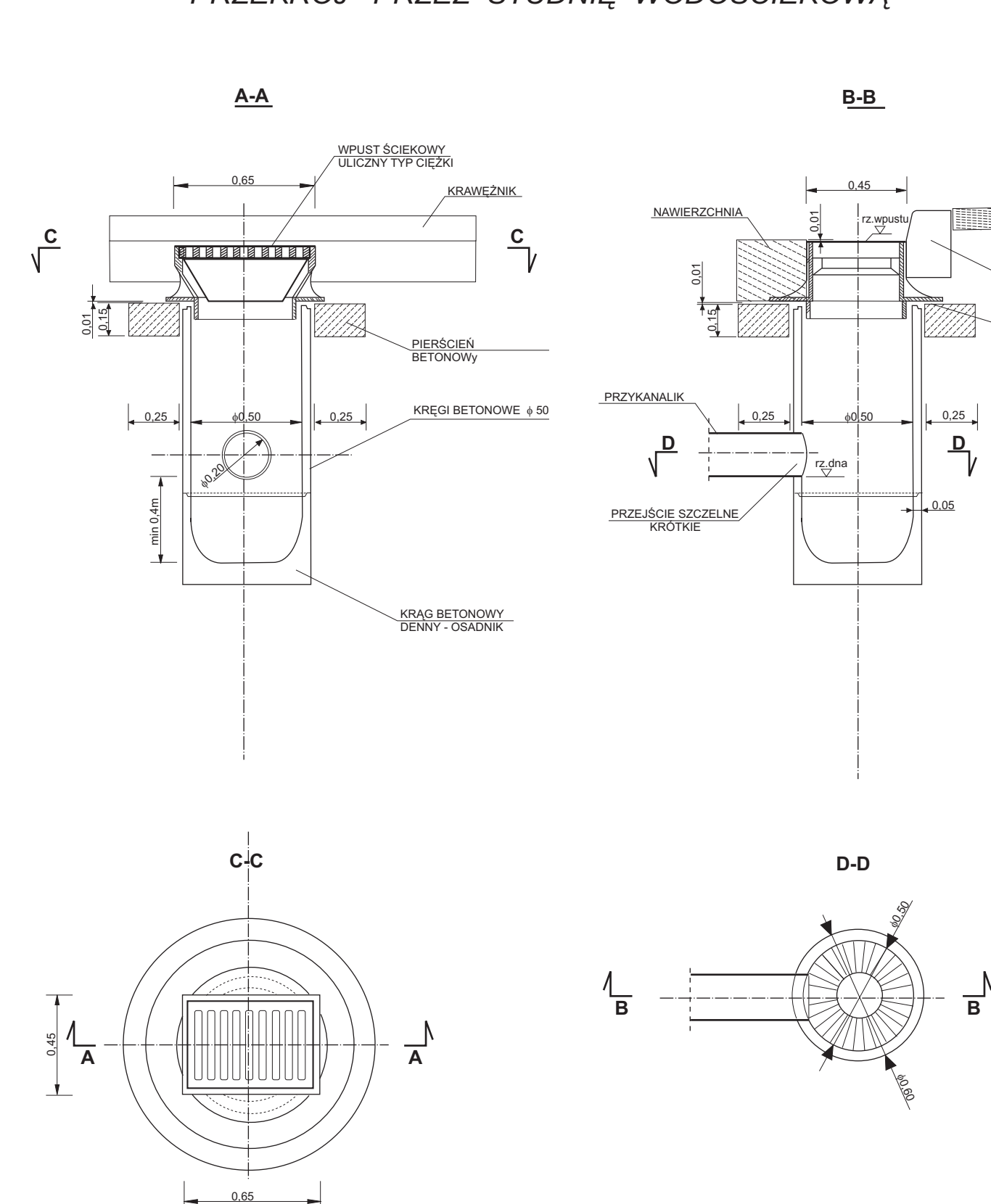
PRZEKRÓJ PRZEZ STUDNIĘ WODOŚCIEKOWĄ KOLANKOWĄ



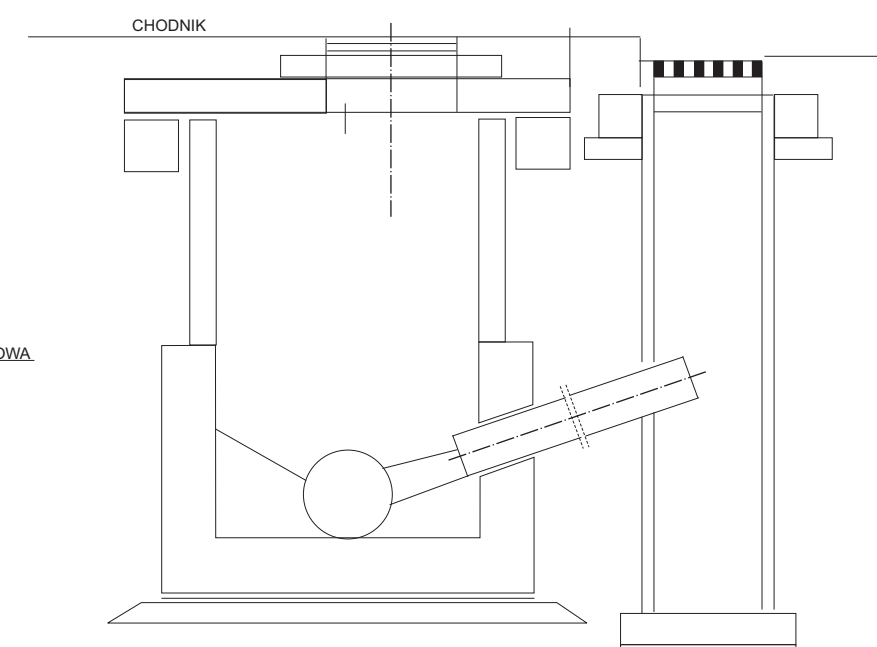
Widok z góry



PRZEKRÓJ PRZEZ STUDNIĘ WODOŚCIEKOWĄ



SCHEMAT PODŁĄCZENIA



ZAKŁAD BUDOWLANY - Janusz Bułkat Limanowa, ul. Żwirki i Wigury 30 c, tel. 018337 06 50		data: czerwiec 2007
składowiec: Mszana Góra gmina: Mszana Dolna powiat: limanowski woj. małopolskie	obekt: Budowa chodnika w ciągu drogi wojewódzkiej nr 908 Lubień - Mszana Dolna - Zabrzeż w km 10+422 - 12+136 w miejscowości Mszana Góra	
projektował: mgr inż. Janusz Bułkat ul. Rykani 13/30A-0389	stadium: Projekt budowlany	skala: 1:20
opracował: tech. Wiesław Błoński ul. nr GPK/7342-65/949	tytuł rysunku: Szczegóły elementów kanalizacji	nr rysunku: 8
Inwestor: Gmina Mszana Dolna 34-730 Mszana Dolna ul. Spasochrony 6		nr odbitek: