

## Załącznik nr 19

Specyfikacja techniczna zakupu taboru dla SKA\_6pojazdow\_newag

## **SZCZEGÓŁOWY OPIS PRZEDMIOTU ZAMÓWIENIA (WYMAGANIA TECHNICZNE)**

### **SPIS TREŚCI:**

<b>1. POSTANOWIENIA OGÓLNE.</b>	2
<b>2. PODSTAWOWE PARAMETRY TECHNICZNE ELEKTRYCZNEGO ZESPOŁU TRAKCYJNEGO</b>	7
A. Ogólna charakterystyka techniczna i parametry nadwozia	11
B. Ogólna charakterystyka i parametry przedziału pasażerskiego i kabiny maszynisty (spełniające wymogi w zakresie biernego bezpieczeństwa)	12
C. Układ sterowania, diagnostyka	20
D. Układ napędowy – parametry falownika	20
E. System monitoringu, dynamicznego rozkładu jazdy maszynistów, Internet	23
F. Automaty biletowe	26
G. System Dynamicznej Informacji Pasażerskiej	30
H. Inne wymagania Zamawiającego	46
<b>3. WSPÓŁCZYNNIK GOTOWOŚCI TECHNICZNEJ (UTRZYMANIE W CAŁYM OKRESIE UDZIELONEJ GWARANCJI).</b>	47
<b>4. WSPÓŁCZYNNIK NIEZAWODNOŚCI (W CAŁYM OKRESIE UDZIELONEJ GWARANCJI).</b>	48
<b>5. SZKOLENIE PRACOWNIKÓW WSKAZANYCH PRZEZ ZAMAWIAJĄCYCH.</b>	49
I. Program szkolenia maszynistów w siedzibie Wykonawcy	50

### **1. POSTANOWIENIA OGÓLNE.**

- 1.1. Przedmiotem zamówienia jest dostawa fabrycznie nowych trójczłonowych pojazdów szynowych z napędem elektrycznym, zwanych w dalszej części (EZT), przeznaczonych do obsługi kolejowych przewozów pasażerskich w ruchu wojewódzkim i międzywojewódzkim na terenie Województw: Świętokrzyskiego, Małopolskiego, Śląskiego i Podkarpackiego, przeznaczonych do prowadzenia pociągów o średniodobowym (przy założeniu kwartalnego rozliczania) przebiegu każdego z pojazdów w przedziale 350 - 500 km, wraz z przeprowadzeniem szkoleń osób wskazanych przez Zamawiającego oraz ze świadczeniem usług serwisowych i utrzymaniowych i naprawczych.
- 1.2. O ile w dalszej części SOPZ użyto sformułowania ZAMAWIAJACY- oznacza to wszystkie Strony postępowania (na podstawie Umowy Współpracy zawartej między Województwami) tj. Województwo: Małopolskie, Śląskie, Podkarpackie i Świętokrzyskie, w imieniu których jako Zamawiający (Beneficjent) występuje Województwo Świętokrzyskie.

- 1.3. EZT winny być pociągami jednego typu, wyprodukowanymi przez jednego producenta.
- 1.4. Wszystkie zastosowane do produkcji pociągów zespoły, podzespoły i elementy muszą być fabrycznie nowe.
- 1.5. Konstrukcja i parametry EZT muszą spełniać wymogi każdorazowo obowiązujących norm i przepisów a także wymagania pozostałych obowiązujących norm PN-EN, kart UIC i odpowiednich TSI, w zakresie niezbędnym do uzyskania świadectwa dopuszczenia do eksploatacji typu pojazdu kolejowego.
- 1.6. Z chwilą zgłoszenia do odbioru pierwszego EZT muszą one posiadać świadectwo dopuszczenia do eksploatacji typu, zgodnie z postanowieniami ustawy z dnia 28 marca 2003r. o transporcie kolejowym (Dz. U. z 2007r. Nr 16, poz. 94 z późn. zm.), wydane przez Urząd Transportu Kolejowego zgodnie z Rozporządzeniem Ministra Transportu, Budownictwa i Gospodarki Morskiej z dnia 7 sierpnia 2012 r. (Dz. U. Nr 2012 poz. 919) - ważne od momentu dostawy. Dopuszcza się przedstawienie terminowego świadectwa dopuszczenia do eksploatacji typu pojazdu kolejowego. W przypadku przedstawienia terminowego (tymczasowego) świadectwa dopuszczenia do eksploatacji typu pojazdu kolejowego, Wykonawca zobowiązany jest dostarczyć Zamawiającemu bezterminowe świadectwo dopuszczenia do eksploatacji typu pojazdu kolejowego w Polsce przed wygaśnięciem terminu ważności świadectwa tymczasowego.
- 1.7. EZT muszą posiadać wydane przez Przewoźnika – zwanego także Operatorem, świadectwo sprawności technicznej pojazdu szynowego.
- 1.8. EZT muszą spełniać wymagania interoperacyjności zgodnie z Rozporządzeniem Ministra Infrastruktury z dnia 7 stycznia 2008 r. (Dz. U. Nr 11 poz. 64), w zakresie niezbędnym do uzyskania świadectwa dopuszczenia typu pojazdu kolejowego.
- 1.9. EZT muszą posiadać opracowaną dokumentację systemu utrzymania (DSU) zgodnie z wymogami Rozporządzenia Ministra Infrastruktury z dnia 12 października 2005r. (Dz. U. Nr 212 poz.1771 z późn. zm.). Dokumentacja musi być dostarczona Operatorowi oraz Zamawiającym w terminie 1 miesiąca przed dostawą pierwszego EZT. W przypadku konieczności naniesienia poprawek w DSU, wynikłych w procesie zatwierdzania tej dokumentacji w UTK, obowiązek ten spoczywa na Wykonawcy.
- 1.10. Wykonawca, który dostarczy EZT będące przedmiotem zamówienia, zobowiązany jest do świadczenia usług serwisowych tych EZT w zakresie spełniającym 4 poziomy utrzymania pojazdów kolejowych (poziom 1, poziom 2 poziom 3, poziom 4), wykonywania napraw oraz do bieżącego utrzymania pojazdów przez cały okres trwałości projektu tj. do końca grudnia 2020r. od chwili odbioru pojazdów tj. po podpisaniu protokołu odbioru końcowego, wg. Załącznika nr 3 do Rozporządzenia Ministra Infrastruktury z dnia 12 października 2005 r. w sprawie ogólnych warunków technicznych eksploatacji pojazdów kolejowych (Dz. U. Nr 212, poz. 1771 z późn. zm). Do usług serwisowych nie zalicza się mycia, sprzątania i odfekalniania taboru, które to czynności będą wykonywane przez Operatora. Każdy z Zamawiających może wypowiedzieć Warunki w części dotyczącej własnych EZT z zachowaniem 3-

miesięcznego terminu wypowiedzenia po wykonaniu przez Wykonawcę usługi zgodnie z poziomem utrzymania P3 na pierwszym z pojazdów należących do tego Zamawiającego. Szczegółowy tryb postępowania w tym zakresie określają Warunki świadczenia kompleksowej usługi serwisowej, utrzymaniowej i naprawczej. Rezygnacja z usług przez poszczególnych Zamawiających nie powoduje wygaśnięcia Warunków dla pozostałych.

- 1.11. Wykonawca dostarcza bezpłatnie wszystkie części, akcesoria i materiały eksploatacyjne (w tym wszystkie naturalnie zużywające się podzespoły m.in. zestawy kołowe) niezbędne do sprawnego i prawidłowego działania pojazdu w czasie obejmującym cały okres usługi serwisowo, utrzymaniowo naprawczej.
- 1.12. Usługi, o których mowa w punkcie 1.10. do zakresu poziomu 2 winny być wykonywane na terenie każdego województwa w miejscu wskazanym przez Operatora, w czasie i miejscu nie powodującym wyłączenia pojazdu z ruchu na dłużej niż 18 godzin w ciągu doby (czasu wykonywania przeglądu nie bierze się pod uwagę do wyliczeń wskaźników, o których mowa w pkt 3 i 4). Obsługa pojazdów nie może negatywnie wpływać na zaplanowane obiegi pociągów przez Operatorów. Dopuszcza się wykonywanie usług serwisowych, utrzymaniowych i naprawczych EZT jednego województwa na terenie drugiego, przez wykonawcę w sposób niezakłócający normalne funkcjonowanie zaplanowanych obiegów pociągów Operatorów. W trakcie wykonywania usług serwisowo, utrzymaniowo, naprawczych, wykonawca zobowiązany jest do bezpłatnego szkolenia wskazanych pracowników Operatora z praktycznego wykonywania prac serwisowo, utrzymaniowo, naprawczych. Koszt organizacji punktów serwisowych, jego utrzymania, wynajmu od innych podmiotów obciążają Wykonawcę
- 1.13. Za należyte świadczenie usług bieżącego utrzymania i serwisowania pojazdów wykonawcy przysługiwało będzie wynagrodzenie wypłacane wg stawki zaproponowanej w ofercie, płatne w okresach kwartalnych za wykonaną pracę eksploatacyjną w kilometrach. W zależności od terminu dostawy pojazdów pierwsza płatność odbędzie się do końca danego kwartału, w którym odebrano pojazd następnie zaś w pełnych okresach kwartalnych kalendarzowych. Płatność będzie następowała na podstawie wystawianej dla Zamawiających lub w jego imieniu Operatorów faktury VAT (z podatkiem wg stawki obowiązującej w chwili wytrawiania faktury), za wykonaną w kwartale pracę eksploatacyjną. Obowiązek rozliczenia w zakresie podatku od towarów i usług spoczywa na Zamawiających lub Operatorach.
- 1.14. W przypadku przedterminowego wygaśnięcia lub wypowiedzenia Warunków, Wykonawca zobowiązany jest do nieodpłatnego przeszkolenia pracowników Operatorów i udzielenia nieodpłatnego certyfikatu na wykonywanie przeglądów P1 i P2 oraz bieżących napraw EZT.
- 1.15. Przeglądy o których mowa w pkt. 1.10. mają być wykonywane wg poniższych zasad:
  - 1) Przegląd P1 – co 3 500 km  $\pm$  5%
  - 2) Przegląd P2 – co 30 000 km  $\pm$  5%
  - 3) Przegląd P3 – co 250 000 km  $\pm$  5%

4) Przegląd P4 – co 1 000 000 km  $\pm 5\%$

5) Przegląd P5 – co 3 000 000 km  $\pm 5\%$

(czas wykonania przeglądu P3 do 5 dni roboczych. Czasu przeglądu nie zalicza się do współczynników wymaganych w pkt 3 i 4).

- 1.16. Zamawiający wymagają udzielenia gwarancji na pojazdy na okres minimum 60 miesięcy od daty podpisania Protokołu odbioru końcowego pojazdów nie dłużej jednak niż 120 miesięcy, z jej wydłużeniem o długość terminu wyłączenia pojazdu z tytułu Awarii. W okresie gwarancji wszelkie koszty związane z naprawami wraz z dostawami pojazdów do siedziby Wykonawcy i z powrotem do właściwych Zamawiających pokrywa Wykonawca EZT. Udzielenie dodatkowej gwarancji (powyżej 60 miesięcy) premiowane będzie dodatkową punktacją w czasie postępowania. Zamawiający zastrzegają sobie prawo do wykupienia indywidualnie przez każdego z nich po zakończeniu podstawowego okresu gwarancji, dodatkowej gwarancji na pojazdy na dowolny okres, na co będzie sporządzona odrębna umowa.
- 1.17. Wszystkie koszty związane z odbiorami pojazdów, ubezpieczeniami na czas transportu do Zamawiających i jazd próbnych, transportem, (w przypadku dostawców zagranicznych przelotami samolotami, i dojazdami samochodami) w tym zapewnienie Komisarzy Odbiorczych Operatorów leżą po stronie Wykonawcy EZT, przy czym każdy z Zamawiających może wskazać swojego Komisarza Odbiorczego, lub zlecić jego wybór Wykonawcy.
- 1.18. Wraz z dostawą pierwszego EZT Wykonawca dostarczy każdemu z Zamawiających laptop oraz wszystkie programy komputerowe niezbędne w procesie obsługi, utrzymania i diagnostyki EZT wraz z licencjami na korzystanie na wszystkich EZT, oraz wykaz zastosowanych norm, przepisów i kart UIC. Licencje muszą być dostarczone dla każdego pojazdu – laptopa.
- 1.19. Wykonawca w cenie pojazdu jest zobowiązany do dostarczenia Zamawiającym wraz z każdym pojazdem (najpóźniej w terminie jego odbioru) dokumentów i urządzeń zgodnie z poniższą listą:
- 1) Świadectwo dopuszczenia do eksploatacji typu pojazdu szynowego.
  - 2) Świadectwo sprawności technicznej pojazdu - wydane przez komisarzy przewoźników.
  - 3) Potwierdzenie zgodności z typem, na który zostało wydane świadectwo typu pojazdu szynowego
  - 4) Deklaracja zgodności Producenta
  - 5) Dokumentację techniczno-ruchową pojazdu zawierającą opisy budowy, konserwacji, regulacji i naprawy pojazdów oraz poszczególnych zespołów i elementów EZT uzupełnione rysunkami, schematami ideowymi i montażowymi kartami pomiarowymi przykładowymi narzędziami możliwymi do zastosowania przy wykonywaniu zalecanych czynności obsługowych, oraz instrukcję obsługi tzw. „podręcznik maszynisty” w formie elektronicznej i papierowej po jednym egzemplarzu dla każdego z Zamawiających.
  - 6) Schematy ideowe obwodu głównego i obwodów pomocniczych.

- 7) Potwierdzenie złożenia w UTK, w imieniu każdego Zamawiającego, Dokumentacji Systemu Utrzymania pojazdu, opracowaną zgodnie z wytycznymi Urzędu Transportu Kolejowego i zatwierdzona przez ten Urząd zgodnie z ustawą z dnia 28 marca 2003 r. o transporcie kolejowym (Dz. U. z 2007 r. Nr 16, poz. 94, z późn. zm.); dla pierwszego pojazdu z dostawy.
  - 8) Warunki Techniczne Wykonania i Odbioru.
  - 9) Katalog części zamiennych, wraz z podaniem producenta i numeru katalogowego producenta.
  - 10) Wykaz środków myjących dopuszczonych do mycia wewnętrznych i zewnętrznych powierzchni, w tym do czyszczenia tapicerki.
  - 11) Kompletny osprzęt, niezbędny do zapewnienia prawidłowej obsługi, eksploatacji, serwisowania każdego pojazdu (laptop, testery, urządzenia do pobierania danych rejestrowanych w pojeździe itp.) -w ilości 1 kompletu dla każdego województwa, które przekaże sprzęt Operatorowi. Pozostałe komplety osprzętu zatrzymuje wykonawca na czas wykonywania usług serwisowo utrzymaniowych, po czym w przypadku zakończenia ich wykonywania, oddaje sprawny sprzęt Zamawiającym.
- 1.20. Miejsce dostawy pojazdów – teren województwa: małopolskiego, podkarpackiego, śląskiego i świętokrzyskiego. Dokładne miejsce i termin dostarczenia pojazdów dla każdego z Zamawiających zostało określone w „Harmonogramie dostaw pojazdów” stanowiącym załącznik do Umowy.
- 1.21. O ile w dalszej części dokumentu (patrz tabela pkt 1 do 108) opisując przedmiot zamówienia za pomocą norm, kart UIC, TSI, aprobat specyfikacji technicznych i systemów odniesienia - Zamawiający dopuszcza rozwiązania równoważne opisywanym.

## 2. PODSTAWOWE PARAMETRY TECHNICZNE ELEKTRYCZNEGO ZESPOŁU TRAKCYJNEGO

Lp.	Nazwa	3-człon
1.	Liczba pojazdów	Województwo Świętokrzyskie – 6 szt. Województwo Małopolskie – 6 szt. Województwo Śląskie – 6 szt. Województwo Podkarpackie – 1 szt.
2.	Szerokość toru	1435 mm
3.	Ilość kabin maszynisty	2 (na obu końcach pojazdu)
4.	Napęd	Silniki asynchroniczne prądu przemiennego
5.	Prędkość konstrukcyjna pojazdu	≥ 160 km/h
6.	Prędkość eksploatacyjna pojazdu	≥ 160 km/h
7.	Układ jezdny	Wózkowy, wózki 2 osiowe
8.	Liczba członów w pojeździe	3
9.	liczba pasażerów: stałe miejsca siedzące liczba miejsc uchylnych liczba miejsc w pojeździe (osoby stojące 3 osoby/ m <sup>2</sup> ) dotyczy 13 pojazdów dla woj. świętokrzyskiego, śląskiego, podkarpackiego	Min 150 Min 5 - Max 15 wg propozycji wykonawcy
10.	liczba pasażerów: stałe miejsca siedzące liczba miejsc uchylnych liczba miejsc w pojeździe (osoby stojące 3 osoby/ m <sup>2</sup> ) dotyczy 6 pojazdów dla województwa małopolskiego	Min 138 Min 5 - Max 15 wg propozycji wykonawcy
11.	Średnie przyspieszenie rozruchu pojazdu w zakresie prędkości od 0 do 50 km/h, przy ruszaniu ręcznym i z użyciem tempomatu	≥ 1,0 m/s <sup>2</sup> dla pojazdu w pełni obciążonego.
12.	Maksymalne opóźnienie hamowania nagłego/służbowego	≤ 1,2 / 0,9 m/s <sup>2</sup>



<p>13.</p>	<p>Układ hamulcowy</p>	<ol style="list-style-type: none"> <li>1. Układ hamulcowy zgodny z UIC 540, wyposażony w zawory rozrządzące zgodny z wymaganiami przepisów UIC</li> <li>2. System sterowania hamulcem powinien mieścić się na modułowych tablicach hamulcowych, łatwych do montażu i demontażu. Ze względu na niskie koszty LCC i łatwość późniejszego serwisu tablic hamulcowych zarówno tablica jak i wszystkie komponenty na tablicy hamulcowej muszą być wykonane przez jednego producenta systemów hamulcowych.</li> <li>3. W skład układu hamulca powinien wchodzić hamulec ED (elektro-dynamiczny), EP (elektro pneumatyczny) oraz jako urządzenie awaryjne hamulec pneumatyczny. Układ pneumatyczny powinien bazować na homologowanym przez UIC zaworze rozrządzącym. Ze względu na charakter pracy pojazdów kolejowych nie jest wymagany przestawnik trybu pracy P –R. Pojazd powinien pracować w trybie R.</li> <li>4. System hamulcowy powinien być całkowicie w odpowiedzialności producenta układów hamulcowych, tak aby w przyszłości zapewnić dobry dostęp do części zamiennych .</li> <li>5. Układ hamulcowy wyposażenia wózka kolejowego powinien składać się z tarcz hamulcowych i zacisków hamulcowych o budowie zwartej, modułowej oraz posiadać dobrą szczelność przed przedostawaniem się wody do niewrażliwych części zacisku. Ze względu na dobrą współpracę elementów wózka z układem sterowania hamulcem nie dopuszcza się innego podwykonawcy układu hamulcowego na wózku kolejowym niż wykonawcy układu sterowania hamulcem.</li> <li>6. Zadajniki jazdy i hamowania EP (elektro pneumatyczny) oraz zadajnik pomocniczy – czysto pneumatyczny powinny być wykonane przez tego samego producenta co układu sterowania hamulcem kolejowym. Wybór typu zadajnika czysto pneumatycznego (zadajnik pozycyjny lub czasowy) pozostawia się w gestii doświadczenia producenta pojazdu i dostawcy wymienionych zadajników.</li> <li>7. Układ hamulcowy ma zapewnić płynne i pewne zatrzymanie pojazdu bez względu na warunki atmosferyczne zgodnie z wymaganiami karty UIC 541-1</li> </ol>
<p>14.</p>	<p>Układ wytwarzania sprężonego powietrza</p>	<ol style="list-style-type: none"> <li>1. Zastosowanie agregatu do wytwarzania sprężonego powietrza w postaci modułowej – łatwego do montażu i demontażu, jako jednego komponentu składającego się ze sprężarki bezolejowej, lub śrubowej olejowej, wyposażonej w licznik motogodzin, osuszacza powietrza, zaworów bezpieczeństwa przed i po osuszaczu oraz ramy mocującej jako całości. Dodatkowe warunki: Temperatura pracy : od -40 do +50 stopni Celsjusza. Wydajność – zgodnie z doświadczeniem producenta agregatu zapewniająca zasilanie sprężonym</li> </ol>



		<p>powietrzem w każdych warunkach normalnej pracy. Należy zapewnić rezerwę wydajności agregatu umożliwiającą zasilanie 2 EZT w przypadku uszkodzenia układu wytwarzania sprężonego powietrza w jednym z nich.</p> <p>Ilość agregatów na EZT : dwa - w celu zapewnienia redundancji układu.</p> <p>Wymagane doświadczenie pracy urządzeń w warunkach klimatycznych zbliżonych do Polskich.</p> <p>Jakość wytwarzanego powietrza : ISO8573-1 klasa 2/2/-</p> <p>2. Układ zasilania pantografu powinien być wyposażony w sprężarkę pomocniczą (bezolejową) o odpowiedniej wydajności, osuszacza oraz zaworu bezpieczeństwa zamontowanych na jednej wspólnej ramie. Ze względu na prostotę i łatwość serwisowania układu agregat pomocniczy wymieniony wyżej powinien być dostarczany jako jedna integralna część od jednego dostawcy układu wytwarzania powietrza. Ze względu na wymaganą jakość powietrza musi być to ten sam dostawca co głównego agregatu wytwarzania powietrza. Ilość na pojazd: po jednym dla każdego pantografu.</p>
15.	Układy pomocnicze	<ol style="list-style-type: none"> <li>Pojazd musi być wyposażony w bloki czyszczące dla każdego zestawu kołowego na wózkach napędowych – po jednym bloku czyszczącym na każde koło. Producent: ten sam co systemu hamulcowego.</li> <li>Pojazd musi być wyposażony w system piaskowania na skrajnych wózkach pojazdu. Piasecznice powinny działać w zależności od kierunku jazdy na jednej osi wózka. Dopuszczalne jest zastosowanie automatycznego piaskowania w przypadku hamowania nagłego. W skład systemu powinien wchodzić: układ sterujący, piasecznica, zbiornik piasku, szczelny układ zamknięcia zbiornika pokrywą, widoczny i z łatwym dostępem wziernik poziomu piasku, elektryczny czujnik poziomu piasku, ogrzewana rura piaskująca. Producent: ten sam co systemu hamulcowego.</li> <li>Układ sygnalizacji dźwiękowej powinien być zgodny z kartą UIC 644, przy czym ze względu na warunki klimatyczne jest wymagane podgrzewanie syren. Należy zadbać o skuteczne wyciszenie wnętrza pojazdu celem eliminacji nadmiernego hałasu w momencie użycia syren.</li> <li>Układ natryskowego smarowania obrzeży wszystkich kół, na wózkach napędowych, (działanie na skrajnych wózkach niezależnie od kierunku jazdy).</li> <li>układ przetwarzania prądu stałego 3000V DC na prąd przemienny AC do zasilania urządzeń zainstalowanych na pojeździe (przetwornica napięcia) ma posiadać 20% rezerwę mocy zabezpieczającą przyszłe potrzeby właściciela.</li> </ol>
16.	Pantografy	<p>2 szt. o długości części roboczej co najmniej 1100 mm. Wymaga się, aby praca pantografów, w szczególności współpraca z siecią trakcyjną była monitorowana za</p>

		<p>pomocą kamer, a zapis archiwizowany w postaci cyfrowej. Należy zapewnić wysoką jakość obrazu z monitoringu pracy pantografów zarówno w porze dziennej jak i nocnej. Pantografy muszą posiadać zabezpieczenie w postaci awaryjnego ich opuszczenia w przypadku uszkodzenia nakładki, nadmiernego jej zużycia grożącego uszkodzeniem sieci trakcyjnej. Zapewnić możliwość jazdy z dwoma czynnymi pantografami.</p>
17.	Ilość osi napędnych	Min. 4, wg propozycji Wykonawcy, zapewniające osiągnięcie parametrów trakcyjnych i możliwość awaryjnego zjazdu pojazdu w przypadku uszkodzenie napędu jednego wózka.
18.	Rodzaj koła jezdnego	Bezobręczowe spełniające wymogi PN-EN-13262+A1 oraz PN-EN 13715+ A1:2011, Gwarancja jazdy bez obróbki skrawaniem zarysu koła min 100 000 km, bez względu na warunki eksploatacyjne.
19.	Nacisk na oś	≤ 180 kN/oś
20.	Minimalny promień łuku toru w warunkach warsztatowych eksploatacyjnych	100/160 m
21.	Skrajnia	Zgodna z UIC 505-1, bez wymogu przejazdu przez górki rozrządowe
22.	Długość pojazdu [mm]	Wg propozycji Wykonawcy.
23.	Urządzenia ciągnikowo –zderzne	<ol style="list-style-type: none"> <li>1. Sprzęg samoczynny stosowany do łączenia lekkich pojazdów pasażerskich. Głowica sprzęgu ma posiadać kształt płaskiej płyty z wystającym elementem zbliżonym do naciętego stożka, zawierającym zaczep (ucho) i analogicznym otworem na przyjęcie sprzęgu dołączanego. Taki kształt będzie miał na celu wzajemne naprowadzenie głowic z innymi EZT. Przy łączeniu po dociśnięciu głowic zaczepy obu sprzęgów mają powodować zahaczenie i zaryglowanie mechanizmu zamka. Do odryglowania i odczepienia używane ma być sprężone powietrze. W głowice sprzęgu zabudowane ma być łącze sprężonego powietrza, łącza elektryczne, łącza elektryczne systemu sterowania, oraz możliwość awaryjnego zasilania pojazdu w trakcji wielokrotnej. Głowica sprzęgu powinna być wyposażona także w ręczną możliwość mechanicznego odryglowania zamka.</li> <li>2. Każdy sprzęg wyposażać w pokrowiec chroniący przed brudem, śniegiem i lodem.</li> <li>3. Rodzaj i wysokość sprzęgu musi umożliwiać trwałe połączenie składów oraz obsługę pociągów w trakcji wielokrotnej z innymi pociągami Zamawiających, posiadającymi sprzęg wymieniony w ust 1.</li> <li>4. Każdy pojazd wyposażać w chowany dodatkowy sprzęg tzw. „półsprzęg” do połączenia awaryjnego na szlaku z pojazdem wyposażonym w sprzęg śrubowy. Sprzęg zabezpieczyć przed przesuwaniem się w czasie hamowania, rozruchu.</li> <li>5. Dodatkowo wykonawca dostarczy Zamawiającemu 4</li> </ol>

		półsprzęgi do obsługi bocznicowej po jednym na każde województwo.
24.	Zakres temperatur zewnętrznych eksploatacji pojazdu	-35 °C ÷ +40 °C
25.	Usprężynowanie	Dwustopniowe, pierwszy stopień realizowany za pomocą sprężyn śrubowych, drugi stopień pneumatyczny.
26.	Układ sterowania	Mikroprocesorowy wg UIC 556.
27.	Ochrona przeciwpożarowa	Zgodna z PR TS/EN 45545-1÷7 lub PN-K-02511:2000

### **A. Ogólna charakterystyka techniczna i parametry nadwozia**

Lp.	Nazwa parametru	3-człon
28.	Wytrzymałość konstrukcji	P II wg PN EN 12663-1
29.	Wytrzymałość zderzeniowa	wg PN EN 15227, scenariusz zderzeniowy C 1
30.	Trwałość konstrukcji - Trwałość powłok lakierniczych oraz antygraffiti.	Min 30 lat Min 10 lat W zakresie zabezpieczenia antygraffiti zastosować trwałą powłokę (lakier dwuskładnikowy o minimalnej trwałości 10 lat) , oraz trwałą powłokę na szyby pojazdu. Wykonawca wskaże materiały do usuwania graffiti, oraz materiały do usuwania innych zabrudzeń pojazdów jak tlenków żelaza z sieci trakcyjnej. Obowiązkiem Wykonawcy w okresie udzielonej gwarancji jest zabezpieczenie odpowiednich rodzajów i typów środków myjących dla pojazdu oraz usuwanie graffiti samodzielnie lub poprzez wyspecjalizowane firmy. W przypadku niewłaściwego użytkowania lub użycia niedozwolonych środków, za związane z tym faktem stwierdzone uszkodzenia odpowiada Wykonawca i pokrywa wszelkie koszty wraz z przywróceniem malatury pojazdu do stanu jak dla nowego pojazdu.
31.	Pudło wagonu - poszycie	Wg propozycji Wykonawcy (stalowe lub aluminiowe)*. Pudło każdego członu wagonu nie może mieć żadnych widocznych z boku pojazdu załamań czy falowań blach. Stalowe o podwyższonej odporność na korozję. *Technologia wykonania i łączenia blach poszycia musi eliminować źródła powstawania korozji. Zamawiający wymagają 4 punktowego podparcia pudła pojazdu na wózkach.
32.	Zgarniacze	Wymagane na obydwu końcach pojazdu – budowa stalowa – wzmocniona zapewniająca łatwość wymiany.
33.	Wysokość podłogi w strefie wejścia dla pasażerów	1. 760 ± 50 mm nad poziomem główki szyny. Należy zapewnić bezpieczne wsiadanie i wysiadanie z i do pojazdów z peronów o wysokości od 300mm do 900mm. 2. Każdy pojazd wyposażać w stopnie ruchome umożliwiające wejście bądź wyjście z peronów o

		<p>niższej wysokości np. 300 mm. Stopnie muszą być podgrzewane i zabezpieczone od spodu przed dostępem śniegu i elementów stałych.</p> <p>3. Przejścia międzyczłonowe muszą być wykonane bez stopni z podświetleniem LED.</p> <p>4. Stopnie w pojeździe podświetlone diodami LED.</p> <p>5. % niskiej podłogi w stosunku do długości przedziałów pasażerskich min 75%. Do długości niskiej podłogi zalicza się podłogę znajdującą się na wysokości <math>760 \pm 50</math> mm nad poziomem główki szyny oraz podłogę o innych wysokościach do których dostęp realizowany jest za pomocą pochylni zgodnej z TSI PRM (do długości przedziałów pasażerskich nie wlicza się przejść międzyczłonowych).</p>
34.	Liczba drzwi dla pasażerów w pojeździe	W każdym członie po 1 drzwiach na stronę. Dotyczy pojazdów dla Woj. Świętokrzyskiego, Śląskiego, Podkarpackiego
		W członach skrajnych po jednych drzwiach na stronę. W członie środkowym 2 drzwi na stronę. Dotyczy pojazdów dla Województwa Małopolskiego.
35.	Szyba czołowa	<p>1. zgodna z EN-15152 oraz UIC 651,</p> <p>2. szyba nie może posiadać żadnych widocznych skaz lub załamań widoku obrazu na całej przestrzeni.</p>
36.	Wyposażenie szyb czołowych i bocznych w kabinie maszynisty oraz przedziale pasażerskim	<p>1. ogrzewanie elektryczne na całej powierzchni, szyby czołowej i szyb bocznych w kabinie maszynisty.</p> <p>2. spryskiwacz i wycieraczka programowalna (kilka biegów i spowolnień) szyby czołowej.</p> <p>3. wymaga się niezwłocznego czasu reakcji po uruchomieniu wycieraczki.</p> <p>4. Wymaga się w kabinie maszynisty szyb przyciemnionych o przepuszczalności nie mniejszej niż 75%.</p> <p>5. Wymaga się w przedziałach pasażerskich szyb przyciemnionych o przepuszczalności nie mniejszej niż 65%.</p>
37.	Obsługa pojazdu	2 osobowa obligatoryjna
38.	Podnoszenie pojazdu	Pojazd musi posiadać przygotowane konstrukcyjnie i oznakowane miejsca w nadwoziu przeznaczone dla umieszczenia podnośników do prowadzenia prac remontowych i ratunkowych w przypadku wykolejenia.

***B. Ogólna charakterystyka i parametry przedziału pasażerskiego i kabiny maszynisty (spełniające wymogi w zakresie biernego bezpieczeństwa)***

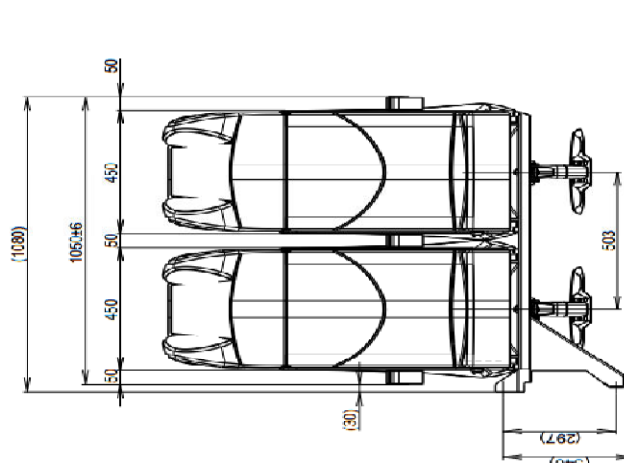
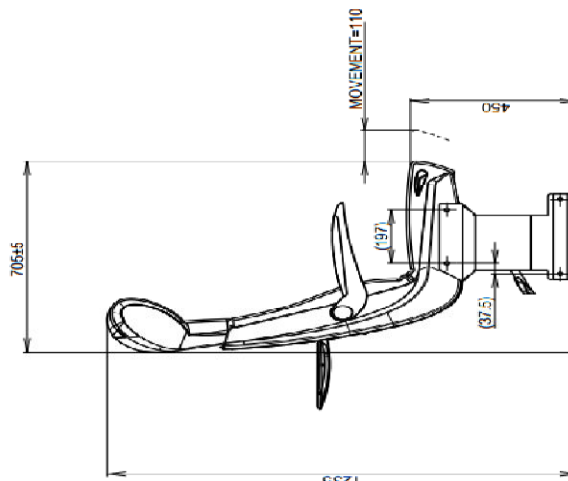
Lp	Nazwa	3 człon
39.	Poziom hałasu wewnątrz pojazdu oraz hałasu emitowanego na zewnątrz	zgodny z TSI Hałas

40.	Poziom drgań	zgodny z UIC 513
41.	Oświetlenie zewnętrzne.	Reflektory czołowe główne, halogenowo – ledowe. Zgodne z kartą UIC 651. Łatwy dostęp do wymiany zużytych źródeł światła z zewnątrz pojazdu. Budowa reflektora uniemożliwiająca ich zaparowanie. Górny reflektor zaopatrzyć w wycieraczkę ze spryskiwaczem, lub spryskiwacz wysokociśnieniowy.
42.	Oświetlenie wnętrza	Zgodne z normą PN EN 13272. W całym pojeździe (wraz z kabiną maszynisty) zastosować, energooszczędną technikę LED (kolor biały neutralny stosowany w pojazdach szynowych spełniający normy oświetlenia) i łatwy dostęp do mycia opraw oświetleniowych. Zastosować dodatkowe oświetlenie led (kolory) do podświetlenia dekoracyjnych podłogi (w strefie wejścia i pochylni) i sufitów.
43.	Układ wnętrza	Jednoprzestrzenny, z zastosowaniem szklanych wiatrołapów przy każdym z wejść do pojazdu oraz przejściach międzyczołowych. Wykonanie wiatrołapów do uzgodnienia z każdym z Zamawiających.
44.	Wykładzina ścian	Gładka, nie powodująca refleksów świetlnych odporna na zabrudzenia, łatwa do usuwania naklejek, gumy do żucia, napisów długopisami i sprayem itp. o konstrukcji umożliwiającej mycie wodą ze środkami usuwającymi brud wraz z podaniem nazw środków czyszczących. Kolorystyka do uzgodnienia z Zamawiającymi.
45.	Przewożenie osób na wózkach inwalidzkich	<ol style="list-style-type: none"> <li>1. 2 osoby w pojeździe zgodnie z TSI PRM. Każdy skład powinien być wyposażony w urządzenia typu winda umożliwiające wejście i wyjście osób o ograniczonej zdolności poruszania się, na przykład osób korzystających z wózków inwalidzkich.</li> <li>2. Urządzenia windy winny być zabudowane w jednym wejściu do EZT w taki sposób by obudowa urządzenia nie wystawała poza obrys w pełni otwartych drzwi pojazdu i powodowała utrudnień komunikacyjnych (zabudowa w ścianie)</li> <li>3. Urządzenia te powinny być umieszczone po obu stronach pojazdu, a ich obsługa nie powinna wymagać zaangażowania więcej niż jednej osoby - pracownika Operatora.</li> <li>4. W przypadku awarii pojazdu może wystąpić odcięcie zasilania elektrycznego, spadek ciśnienia powietrza itp. Nawet w takich przypadkach należy zapewnić możliwość używania urządzenia w trybie awaryjnym i ręcznej obsługi bez konieczności jakiegokolwiek zasilania.</li> <li>5. Urządzenie musi być w stanie pokonać różnicę wysokości między podłogą pociągu i peronem lub ewentualnie podłożem przy pociągu, w przypadku zatrzymania pojazdu poza stacją (w przypadku awarii pociągu między 2 stacjami).</li> <li>6. Należy zapewnić możliwość transportu osób na wózkach inwalidzkich zarówno w dół jak i w górę do poziomu podłogi – do wysokości 750 mm, z wysokości minimalnej 300 mm. Aby zapewnić wjazd z peronów o wysokości powyżej 750 mm. nad pgs, w pojeździe powinno znajdować się urządzenie działające niezależnie od ww. windy – lekka pochylnia rozkładana ręcznie, umożliwiająca osobie na wózku inwalidzkim wjazd i zjazd, między peronem a poziomem podłogi.</li> <li>7. Złożone urządzenie nie powinno blokować swobodnego przejścia przez boczne drzwi pociągu i powinno rozkładać się tak, aby umożliwić wyjście przez otwór w świetle drzwi nie mniejszy niż 900 mm.</li> <li>8. Złożone urządzenie powinno być jak najmniejsze, aby nie zajmowało miejsca w pociągu. Przyjmuje się, że maksymalne wymiary wynoszą 1150</li> </ol>

		<p>mm (w kierunku poprzecznym) i 320 mm (w kierunku wzdłużnym), natomiast wysokość mierzona od podłogi wagonu oraz w zależności od maksymalnej różnicy wysokości, jaką należy zachować, nie powinna być większa niż 1650 mm dla pionowego skoku 1050 mm.</p> <p>9. Masa urządzenia nie powinna przekraczać 250 kg w stanie gotowym do jazdy, uwzględniając obudowę i/lub panele dekoracyjne maskujące urządzenie.</p> <p>10. Urządzenie powinno zapewniać prawidłowe działanie przy obciążeniu do 350 kg.</p> <p>11. Podłoga urządzenia powinna być wykonana z powłoki antypoślizgowej i wyposażona w automatyczne klapy zapobiegające przed upadkiem wózka.</p> <p>12. Urządzenie powinno posiadać uchwyt dla osoby na wózku inwalidzkim przeznaczony do przytrzymania się podczas opuszczania i podnoszenia.</p> <p>13. Dla celów bezpieczeństwa urządzenie powinno podczas pracy emitować sygnał dźwiękowy słyszalny wokół.</p> <p>14. Urządzenie powinno przysyłać sygnał do kabiny maszynisty, zapobiegający uruchomieniu pociągu w przypadku, gdy urządzenie nie będzie całkowicie złożone.</p> <p>15. Obudowa urządzenia powinna być zgodna z ogólnym wyglądem platformy pociągu.</p> <p>16. Urządzenia muszą spełniać następujące normy:</p> <ol style="list-style-type: none"> <li>1) UNE-EN 1756-2</li> <li>2) UNE-EN 50155</li> <li>3) UNE-EN 50121</li> <li>4) UNE-EN 12663</li> <li>5) UNE-EN 50155</li> <li>6) UNE-EN 50126</li> </ol>
46.	Wydzielona powierzchnia na bagaż, na duży bagaż i/lub przewóz rowerów i wózków inwalidzkich.	<ol style="list-style-type: none"> <li>1. Min 4 m<sup>2</sup>,</li> <li>2. 4 rowery lub 2 wózki inwalidzkie,</li> <li>3. duży bagaż,</li> <li>4. szklane półki bagażowe nad siedzeniami po obu stronach pojazdu na całej długości pojazdu, (za wyjątkiem miejsc mocowania pionowego rowerów) wykonane ze szkła bezpiecznego odpornego na duże ciężary.</li> </ol>
47.	Wieszaki ubraniowe	Wieszaki na ubrania przy każdej parze foteli i siedzeniach pojedynczych zamontować w taki sposób aby ubrania wisały przy oparciach siedzeń i na ścianach.
48.	Szerokość przejścia między siedzeniami	min. 550 mm



Do uzgodnienia w trakcie produkcji z Zamawiającymi, w układzie 2 + 2 z personalizacją siedzeń. Preferowany układ foteli (kierunek mocowania) w kierunku jazdy pociągu, po jednej (prawej) stronie pojazdu, z drugiej strony w przeciwnym kierunku, dotyczy foteli w układzie rzędowym, lub inny wg wymagań każdego z Zamawiających. Zamawiający wymagają prezentacji minimum 3 modeli siedzeń, spełniających n/w wymagania ( w tym minimum jednego Zagranicznego), z czego przez beneficjenta tj. Województwo Świętokrzyskie zostanie wybrany jeden model dla wszystkich 19 pojazdów, w terminie max. 2 miesiące od dnia zawarcia umowy. Wszystkie komponenty fotela w tym materiały obciowe i śmietniczki dostarcza i organizuje producent



Fotele w części pasażerskiej, o wysokiej jakości wykonania i designie odpowiadającemu pociągom wyższej klasy TYPU – COMFORT.

49.

Indywidualnie przez każdego z Zamawiających w zakresie wzoru materiału obicia i koloru skóry (naturalnej).

fotela.

1. Minimalne rozmiary fotela:

- 1) Szerokość miejsca pomiędzy podłokietnikami 450 mm.
- 2) 3 podłokietniki o szerokości 50 mm, ruchome od strony korytarza, oraz pomiędzy siedzeniami, stały od strony okna.

2. Ergonomia fotela

- 1) Zagłówek profilowany otaczający głowę z boku,
- 2) Tapicerka siedzenia i oparcia profilowana, design w stylu „automotive”,
- 3) Regulacja pozycji siedziska fotela o min 110 mm,
- 4) System z regulacją pozycji pasażera musi pozwalać do zmiany kąta



oparcia (pozycja podstawowa: 15 °, pozycja relaksacyjna 27 °) a także do zmiany kąta siedziska (pozycja podstawowa: 5 °, pozycja relaksacyjna 12 °), z zastrzeżeniem dot. woj. Śląskiego.

- 5) Przy regulacji pozycji siedzenia zagłówek nie może wychylać się do tyłu i wystawać z profilu siedzenia.

### 3. Akcesoria fotela

- 1) Podłokietniki aluminiowe malowane proszkowo z tapicerowanym pokryciem,
- 2) Uchwyty aluminiowe malowane proszkowo w kolorze wybranym przez Zamawiających,
- 3) Metalowe wieszaki ubraniowe zintegrowane na tylnej części każdego fotela,
- 4) Siatka na magazyny i czasopisma na tylnej części fotela, plastikowa, wandaloodporna, nie wystająca z profilu obicia siedzenia,
- 5) Stolik jadalny składany zintegrowany z oparciem, nie wystający z profilu obicia fotela. Stolik wykonany z aluminium, malowany proszkowo. Stolik ma posiadać mechanizm pozwalający na zwiększenie powierzchni tak, aby można było pracować z dużymi laptopami. Górna powierzchnia stolika w stanie rozłożonym powinna być na wysokości 685 +/- 5 mm,
- 6) Gniazdo elektryczne bezklapkowe 1 szt. na parę fotela,
- 7) Śmietniczki metalowe mocowane do ramy fotela od strony korytarza 1 szt. na 4 fotele, mocowane naprzemiennie.

### 4. Materiały i wykonanie fotela

- 1) Tapicerka – tkanina lub skóra z minimalną wartością 100 000 cykli Martindale, skóra naturalna,
- 2) Części metalowe malowane proszkowo,
- 3) Stalowa spawana konstrukcja ramy fotela,
- 4) Tapicerka komfortowa, powinna być z elastycznym zawieszeniem dla zwiększenia komfortu siedzenia (bez deski pod pianką tapicerki),
- 5) Przestrzeń pomiędzy siedzeniami wypełniona ozdobnym aluminium, lub PCV. Dopuszcza się wypełnienie przez pokrywy boczne sąsiednich foteli.
- 6) Na tylnej części fotela nie mogą być widoczne żadne elementy mocowania, jak śruby, i otwory na nie.

### 5. Wytrzymałość fotela

- 1) Oparcie siedziska – min 2200 N bez stałej deformacji, badanie wg UIC 566,
- 2) Siedzisko – min 2000 N bez stałej deformacji, badanie wg UIC 566,
- 3) Podłokietniki min. 1500 N bez stałej deformacji, badanie wg UIC 566,
- 4) Siatka na czasopisma – min 500 N bez stałej deformacji,
- 5) Metalowy wieszak – min 1000 N bez stałej deformacji.

### 6. Wymagania Zamawiających

- 1) Województwo Świętokrzyskie
  - a) Wykończenie fotela, zagłówek, podłokietników -eko-skóra,
  - b) Mieszane kolory foteli w każdym EZT,
  - c) Kolory zagłówek w innym kolorze,
  - d) Wzór i kolor eko - skóry wybrany i zatwierdzony przez

		<p>Zamawiającego w terminie do 3 miesięcy po podpisaniu umowy.</p> <p>2) Województwo Małopolskie</p> <p>a) Wykończenie fotela – materiał wandaloodporny</p> <p>b) Zagłówek – materiał jak na siedzisku i oparciu,</p> <p>c) Podłokietniki – tworzywo,</p> <p>d) Wzór materiału obiciowego wybrany i zatwierdzony przez Zamawiającego w terminie do 3 miesięcy po podpisaniu umowy.</p> <p>3) Województwo Śląskie</p> <p>a) Fotele bez regulacji pozycji pasażera.</p> <p>b) Wykończenie fotela, - materiał wandaloodporny</p> <p>c) Wykończenie zagłówek – skóra ekologiczna</p> <p>d) Wykończenie podłokietników – tworzywo</p> <p>e) Wzór materiału obiciowego i koloru skóry wybrany i zatwierdzony przez Zamawiającego w terminie do 3 miesięcy po podpisaniu umowy.</p> <p>4) Województwo Podkarpackie</p> <p>a) Wykończenie fotela, - materiał wandaloodporny</p> <p>b) Wykończenie zagłówek, podłokietników – skóra naturalna</p> <p>c) Wzór materiału obiciowego wybrany i zatwierdzony przez Zamawiającego w terminie do 3 miesięcy po podpisaniu umowy.</p> <p>5) Plecy siedzeń PCV, polietylen, polipropylen lub inna masa plastyczna dopuszczona do konstrukcji foteli w pojazdach kolejowych, w kolorze uzgodnionym z Zamawiającymi.</p> <p>7. Fotele rozkładane – Producent ten sam co foteli stałych.</p> <p>8. Zamawiający wymaga by w miejsca dla inwalidów, matek z dziećmi wyposażone były w fotele z oparciami jak na całym składzie ze składanym siedziskiem. Fotele te mają spełniać wymagania mocowania 2 wózków inwalidzkich.</p>
50.	Rozstaw foteli w układzie vis a vis	Min. 1900 mm.
51.	Stoliki	Przy układzie siedzeń vis a vis zastosować stolik umocowany do ściany, pod którym zamontowane będą śmietniczki. Wykonawca przedstawi 4 modele stolików do akceptacji, z których beneficjent tj. Województwo Świętokrzyskie wybierze jeden model dla wszystkich 19 EZT.
52.	Rozstaw foteli w układzie rzędownym	Min 830 mm
53.	Mocowanie fotela	do ściany ułatwiające czyszczenie powierzchni pod fotelami.
54.	Ilość toalet	1- w środkowym członie.
55.	Typ toalety	<p>Układ sanitarny zamknięty, przystosowany do obsługi osób na wózkach inwalidzkich oraz z możliwością przewijania niemowląt. Wg TSI PRM.</p> <p>Zastosować:</p> <p>1. elektryczną suszarkę do rąk z obudową przeciwko kapaniu wody na podłogę o parametrach:</p> <p>1) Konstrukcja obudowy -wysokoodporne Aluminium</p>

		<p>2) Prędkość silnika: 86000 (±) 4000 obr/min.</p> <p>3) Sposób uruchamiania: automatyczny – fotokomórka</p> <p>4) Czas suszenia: 10 s + - 2 s.</p> <p>5) Czas ciągłej pracy: 30 s</p> <p>6) Prędkość powietrza: 640 km/h +- 40 km/h</p> <p>7) Wydmuch powietrza: 35 l/s +- 5%</p> <p>8) Poziom hałas: 89 dB</p> <p>9) Stopień ochrony: IPX5</p> <p>10) Wymiary max: wysokość 660, szerokość 308, głębokość 250 mm</p> <p>2. automatyczny dozownik mydła w płynie.</p> <p>3. kran wyposażony w fotokomórkę lub inne urządzenie limitujące wpływ wody.</p> <p>4. kosz na śmieci oznakowany i zamontowany w ścianie.</p> <p>5. urządzenia WC i umywalka ze stali nierdzewnej, lub innych wytrzymałych tworzyw sztucznych.</p> <p>6. Podłoga w toalecie w systemie wannowym z wyłożeniem antypoślizgowym.</p> <p>7. Zastosować w każdym członie sygnalizację zajętości WC.</p> <p>8. W kabine maszynisty zastosować sygnał alarmu z kabiny WC oraz blokadę w przypadku awarii lub zapełnienia zbiornika.</p>
56.	Drzwi toalety	Drzwi toalety - przesuwne - otwierane automatycznie przez dotknięcie ręką klamki toalety z możliwością odblokowywania z zewnątrz w przypadku uszkodzenia zamka. Dodatkowo zastosować ręczne blokowanie drzwi od wewnątrz.
57.	Pojemność zbiornika wody/ fekalii (dla 1 toalety)	Min 250/500 l Zbiornik wraz z przewodami wodnymi izolowany i podgrzewany w sposób umożliwiający eksploatację w okresie zimowym.
58.	Typ drzwi wejściowych	Odskokowo - przesuwne, zgodne z EN 14752.
59.	Szerokość prześwitu w drzwiach po otwarciu	1300 (+ 100) mm
60.	Otwieranie/zamykanie drzwi	Centralne przez maszynistę (zwolnienie drzwi), indywidualne przez pasażera z zewnątrz i wewnątrz przez naciśnięcie podświetlonego przycisku. Przycisk otwierania drzwi przez osoby niepełnosprawne umieścić na jednym z boków drzwi w miejscu nie powodującym mylenia przycisków przez podróżnych. Zainicjowanie otwarcia drzwi przez pasażerów winno być możliwe w każdym czasie, przy czym ich otwarcie winno nastąpić dopiero po centralnym odblokowaniu przez obsługę pociągu. Zwłoka czasowa do zamknięcia drzwi i zabezpieczenie przez przytrzaśnięciem.
61.	Blokowanie /odblokowanie drzwi	centralne przez maszynistę, automatycznie po przekroczeniu prędkości 5 km/h, centralne przez maszynistę po zatrzymaniu pojazdu.
62.	Kabina maszynisty z koniecznością zachowania biernego	1. Zgodna z EN 14813, spełniająca wymagania bezpieczeństwa pracy i ergonomii określonej w PN-K-11001:1990 ISO 2631, ORE B153 oraz kartach UIC 651, UIC 555, UIC 617-3 i innych właściwych rozporządzeń.

	bezpieczeństwa.	<p>2. Fotel maszynisty z podłokietnikami zapewniający szybką i sprawną ewakuację, z regulacją oparcia i przesuwu, wyposażony w urządzenia umożliwiające dopasowanie parametrów do ciężaru maszynisty, zapewniający stabilność, i wysoki komfort pracy. Fotel pomocnika obrotowy, z podłokietnikami zapewniający szybką i sprawną ewakuację, z regulacją oparcia i przesuwu, zapewniający stabilność i wysoki komfort pracy. Materiały obicia foteli jak w danym EZT każdego z Zamawiających.</p> <p>3. Wyposażona w drugi fotel dla pomocnika maszynisty i spełniająca wymagania bezpieczeństwa i widoczności szlaku jak dla maszynisty.</p> <p>4. Każdą kabinę wyposażyć w otwartą wnękę ubraniową z 2 wieszakami i 2 półkami.</p> <p>5. Szyby czołowe i boczne wg wymagań opisanych w tabeli pkt 36 ppkt 4.</p> <p>6. Zastosować ruchome osłony przeciwsłoneczne na szybie czołowej oraz szymbach bocznych.</p> <p>7. Zastosować zabudowany klips na dokumenty, uchwyt na szklanę.</p> <p>8. Płyty pulpitowe wykonać w taki sposób aby kalkomania była schowana w płycie pulpitowej otoczona ramką .</p> <p>9. Śruby mocujące płyty pulpitowe nie mogą dolegać bezpośrednio do kalkomanii i winny być zakryte zaślepkami wkomponowanymi w pulpit.</p> <p>10. Wygląd docelowy płyt pulpitowych oraz kabiny maszynisty do uzgodnienia z Zamawiającymi przy udziale przewoźnika.</p> <p>11. Zamawiający, obligatoryjnie wymagają uzgodnienia zabudowy pulpitu maszynisty i znajdujących się na nim przycisków z przedstawicielami Operatorów.</p> <p>12. Ustalenia o których mowa w ppkt. 10 i 11 dokonywane będą przez Zamawiającego tj . Województwo Świętokrzyskie przy udziale max 2 przedstawicieli Operatorów.</p>
63.	Drzwi kabiny maszynisty	Drzwi szklane szerokości min 600 mm, zabezpieczone przed otwieraniem przez osoby niepowołane, otwierane na zewnątrz wyposażone w uchwyt antypaniczny. Dodatkowo drzwi przyciemnić folią ograniczającą dostęp dużej ilości światła do kabiny maszynisty.
64.	Układ klimatyzacji przedziału pasażerskiego	Spełniający wymagania wg EN 14750-1, zapewniający szybkie ochładzanie wnętrza pojazdu, do zadanej temperatury. Układ kanałów do schładzania składów powinien posiadać budowę powodującą, że temperatura pomiędzy centralnym wylotem schłodzonego powietrza a ostatnim z kanałów nie może być wyższa niż 2 st. Celsjusza.
65.	Układ klimatyzacji kabin maszynisty	Wydzielony, spełniający wymagania wg EN 14813-Zastosować regulator siły nawiewu (pracy wentylatora klimatyzacji). System nawiewu klimatyzacji nie może powodować zbyt głośnej pracy i przeszkadzać maszyniście w trakcie pracy. System ręczno- automatyczny dający maszyniście możliwość sterowania temperaturą w drugiej kabinie. Obligatoryjnie zastosować nawiew na szybę przednią i szyby boczne. Zastosować dodatkowe wytłumienie kabiny i zminimalizować szum wentylatorów.
66.	Układ wentylacji, ogrzewania	Wg propozycji Wykonawcy spełniający wymagania EN i PN w tym zakresie. Zastosować przedziałowe czujniki temperatury w wykonaniu wandaloodpornym, gwarantujące równomierny rozkład temperatury w całym pojeździe .
67.	Integracja systemów ogrzewania i klimatyzacji	Układ klimatyzacji i ogrzewania powinien być ze sobą całkowicie zintegrowany i sterowany automatycznie. Zastosować filtry wielokrotnego użytku.

### C. Układ sterowania, diagnostyka

Lp.	Nazwa	3 człon
68.	System utrzymywania stałej prędkości (Tempomat)	Obligatoryjny - Zamawiający wymaga, aby zastosowany tempomat miał możliwość zablokowania i utrzymania uzyskanej prędkości w danej chwili. Wymagana regulacja prędkości –ciągła. Oprogramowanie tempomatu ma spełniać wymagania Zamawiającego w zakresie ruszania i zatrzymywania pojazdu zgodnie z pkt 11 i 12.
69.	Przesyłanie danych-diagnostyka	Zastosować moduły do przesyłu danych diagnostycznych z pojazdu do stacjonarnych komputerów użytkownika za pomocą GSM – GPRS - SAT
70.	Trakcja wielokrotna	Do 3 EZT z pełną kontrolą pracy pojazdów. Obligatoryjna jazda próbna trzema składami przed, lub w trakcie odbioru EZT. W przypadku dostawy jednorazowo mniejszej niż 3 szt. pojazdów dopuszcza się jazdę próbną w trakcji wielokrotnej z pojazdami pozostałych Zamawiających. Integracja trakcji wielokrotnej z innymi pojazdami Zamawiających (możliwymi do połączenia).
71.	Diagnostyka systemu sterowania	Obligatoryjna

### D. Układ napędowy – parametry falownika

Lp.	Nazwa	3 człon
72.	Napięcie zasilania	3 kV DC, wg EN 50163.
73.	Liczniki energii trakcyjnej	<p>Pojęcia używane w niniejszym opisie należy rozumieć zgodnie z poniższymi definicjami:</p> <ol style="list-style-type: none"> <li>1. Urządzenie do pomiaru energii elektrycznej prądu stałego (zwany dalej również „licznikiem”) – układ pomiarowo-rozliczeniowy energii elektrycznej prądu stałego wraz z systemem transmisji danych;</li> <li>2. PKP Energetyka S.A. – Operator Systemu Dystrybucyjnego;</li> <li>3. <i>Wymagania PKP Energetyka S.A.</i> – załącznik do Decyzji Nr 40/ET Członka Zarządu PKP Energetyka S.A. Dyrektora Technicznego z dnia 22 czerwca 2012 r. „Wymagania PKP Energetyka S.A. dla urządzeń do pomiaru energii elektrycznej prądu stałego”. Zamawiający wymaga montażu <b>fabrycznie nowych liczników</b> do pomiaru energii elektrycznej prądu stałego spełniających wymagania określone w <i>Wymaganiach PKP Energetyka S.A.</i> oraz posiadających certyfikat Instytutu Elektrotechniki potwierdzający spełnienie wymagań zawartych w normach PN-EN 50463:2008, PN-EN 50121-3-2:2009, PN-EN 50155:2007 + AC:2010.</li> </ol> <p>Zamawiający wymaga <b>uruchomienia systemu transmisji danych</b> spełniającego następujące wymagania:</p>

1. metoda transmisji danych pomiarowych powinna być kompatybilna i zapewnić pełną integralność z systemem akwizycyjnym PKP Energetyka S.A.;
2. transmisja danych z licznika ma odbywać się do PKP Energetyka S. A. oraz do Zamawiającego (lub w jego imieniu Operatora);
3. Wykonawca powinien dostarczyć odpowiedni dokument opisujący format plikowej wymiany informacji (preferowany format to standard „xml”);
4. lokalizacja pojazdu trakcyjnego (miejsca poboru energii) ma być realizowana przy pomocy systemu GPS.

Zamawiający wymaga aby **dostawa oprogramowania** do obsługi i analizowania danych z liczników przez Zamawiającego oraz PKP Energetyka S.A., była wraz z uruchomieniem tego oprogramowania oraz z bezterminową licencją na serwer i nieograniczoną liczbę stanowisk.

Wykonawca opracuje i przekaże do Zamawiającego oraz PKP Energetyka S.A. dokumentację techniczną montażu liczników dla każdego EZT zawierający co najmniej:

1. strona tytułowa z numerem pojazdu do którego odnosi się opracowanie,
2. spis zawartości,
3. opis techniczny,
4. obliczenia dotyczące pracy układu pomiarowego w zakresie pracy pojazdu z uwzględnieniem najbardziej energochłonnych odbiorów (silniki trakcyjne, ogrzewania, falowniki itp.) oraz wskazaniem odpowiedniego przetwornika (przetworników) pomiarowego,
5. sposób komunikacji z licznikiem – teletransmisji danych,
6. warunki bezpieczeństwa w trakcie eksploatacji układu pomiarowego,
7. zestawienie użytych materiałów,
8. zestawienie rysunków,
9. schemat główny zasilania pojazdu – schemat ideowy umiejscowienia układu pomiarowego,
10. schemat montażowy ze wskazaniem miejsc plombowania,
11. schemat drutowania poszczególnych elementów,
12. widok zabudowy liczników wraz z miejscem usytuowania na pojeździe,
13. widok szafki licznikowej z rozmieszczeniem poszczególnych elementów,
14. opis zastosowanego licznika wraz z dokumentacją techniczno ruchową (jedna sztuka dla danego typu) – wersja firmware;

Zamawiający wymaga od Wykonawcy dokonania opłat za wykonany odbiór liczników przez PKP Energetyka S.A. zgodnie z obowiązującą „Taryfą dla energii elektrycznej PKP Energetyka S.A.”;

Zamawiający wymaga dostarczenia przed zgłoszeniem odbioru – zgodnie z § 36 *Wymagań PKP Energetyka S.A* – świadectwo wzorcowania liczników oraz przetworników (łącznie z zatwierdzeniem typu dla zastosowanych urządzeń –



		jeden egzemplarz certyfikatu); na dzień podpisania przez Zamawiającego <i>Protokołu odbioru dostawy i montażu licznika energii trakcyjnej prądu stałego</i> dotyczącego danego ezt, świadectwo wzorcowania musi mieć ważność przez 36 miesięcy od daty montażu i podpisania protokołu odbioru; dostarczyć przed zgłoszeniem odbioru – zgodnie z § 37 <i>Wymagań PKP Energetyka S.A</i> – świadectwo poświadczające pozytywną próbę typu licznika (dla zastosowanego typu licznika – jeden egzemplarz certyfikatu);
74.	Wzajemna kompatybilność pojazdu i podstacji	Zgodnie z normą EN 50388
75.	Zawieszenie silników trakcyjnych. Chłodzenie silników .	Całkowicie lub częściowe odsprężynowanie. Dachowe z zastosowaniem filtrów wielokrotnego użytku.
76.	Moc falownika w zależności od napięcia trakcyjnego	Zgodnie z normą EN 50388
77.	Moc pojazdu	Umożliwiająca jazdę pojazdu w pełni obciążonego z zadanymi parametrami eksploatacyjnymi w tym utrzymanie prędkości maksymalnej w pełni obciążonego pojazdu na pochyleniu + 5 ‰. Pojazd powinien mieć tak dobraną moc i zabezpieczenia, które umożliwią rozruch pojazdu na wzniesieniach przy 25 ‰.
78.	Zabudowa i chłodzenie falownika	Obligatoryjnie - zabudowa na dachu pojazdu z chłodzeniem cieczowym.
79.	Konstrukcja wewnętrzna falownika	Modułowa, pozwalająca na pełną obsługę serwisową, naprawa falownika i wymianę uszkodzonego modułu w czasie nie dłuższym niż 15minut. Na terenie każdego z 3 województw zabezpieczyć dodatkowo w punkcie serwisowym po 2 szt. zapasowych modułów natomiast w woj. Podkarpackim 1 szt.
80.	Elementy przełączające	IGBT
81.	Funkcje kontroli poślizgu	Układ regulacji falownika steruje pracą falownika tak, aby eliminować poślizgi kół pojazdu przy rozruchu i hamowaniu. Program samo - restartu falownika po awarii spowodowanej np. oblodzeniem sieci trakcyjnej
82.	Kompatybilność elektromagnetyczna	Zgodnie z normą EN 50121-3-1, EN 50121-3-2
83.	Hamowanie	Rezystorowe i rekuperacyjne oraz współpraca z hamulcem elektropneumatycznym (blending)
84.	Rejestracja danych	Układ regulacji napędu musi posiadać rejestrator danych z ostatnich zdarzeń. Zamawiający wymaga, aby rejestrator danych rejestrował, co najmniej: przebieg prędkości, czas, przebytą drogę, odcinki jazdy z poborem prądu, działanie hamulca, SHP, czuwaka aktywnego, syren, załączenia klimatyzacji, ogrzewania, położenia nastawnika jazdy i hamowania, położenia pantografów, ciśnienie powietrza w cylindrach hamulcowych, jazda z załączonym tempomatem, napięcie w sieci trakcyjnej. O ile dostarczone oprogramowanie rejestratora posiada możliwości rejestracji, innych niewymienionych powyżej danych, Zamawiający wymaga uruchomienia wszystkich elementów możliwych do rejestracji



		od danego podwykonawcy. Powyższe parametry muszą być przechowywane w pamięci, co najmniej 30 dni.
85.	Diagnostyka falownika	Specjalne oprogramowanie graficzne do łatwej diagnostyki napędu.
86.	Testy seryjne falownika	Zgodnie EN 61377

### ***E. System monitoringu, dynamicznego rozkładu jazdy maszynistów, Internet.***

EZT powinien być wyposażony w następujące podsystemy:

- video monitoringu,
- dynamicznego rozkładu jazdy maszynistów,
- sieć wi-fi.

<b>Lp.</b>	<b>Nazwa</b>	<b>3 człon</b>
87.	Monitoring wewnętrzny, zewnętrzny i rejestracja obrazu z kamer.	<p>Monitoring obejmujący całe wnętrze pojazdu, boki a także obszar przed i za pojazdem. Wymagania sprzętowe:</p> <ol style="list-style-type: none"> <li>1. wewnętrzne kopółkowe kamery cyfrowe IP Full HD. - zgodność z normami: EN 50155, EN 50121-3-2, EN 61373, DIN 5510-2. Ilość zastosowanych kamer powinna zapewniać monitorowanie każdego punktu wnętrza pociągu (za wyjątkiem toalet) a także pantografów. Możliwość doboru obiektywu o ogniskowej od 2.5mm do 12mm w zależności od umiejscowienia kamery i wymaganego kąta widzenia kamery,</li> <li>2. kamera przednia i tylna IP Full HD (w kabinach maszynisty) skierowana na szlak zapewniająca przejrzysty obraz, zwłaszcza dla odczytania wskazań mijanego semafora w różnych porach doby i różnych warunkach pogodowych.</li> <li>3. zewnętrzne analogowe kamery pełniące rolę lusterek (4 szt. na skład), z możliwościami odczytu twarzy w tym przy uwzględnieniu trakcji wielokrotnej. <ol style="list-style-type: none"> <li>1) kamery podgrzewane,</li> <li>2) z funkcją dzień/noc DN i WDR (wide dynamic range),</li> <li>3) stopień szczelności min. IP65,</li> <li>4) MTBF: 80.000 godzin (kamera), 200.000 (obudowa)</li> <li>5) Możliwość doboru obiektywu o ogniskowej od 2.5mm do 12mm w zależności od umiejscowienia kamery i wymaganego kąta widzenia kamery.</li> <li>6) zgodność z normami: EN 50155, EN 50121-3-2, EN 61373, DIN 5510-2.</li> <li>7) przesył obrazu a także zasilanie kamer po magistrali Ethernet,</li> <li>8) redundantne połączenie magistrali Ethernet pomiędzy składami w jeździe wielokrotnej,</li> <li>9) obligatoryjnie kompatybilność systemów z pojazdami nowej generacji będącymi w posiadaniu Zamawiających, przy łączeniu w trakcję wielokrotną, różnych modeli pojazdów.</li> </ol> </li> <li>4. obligatoryjnie zainstalować automatycznie składane i podgrzewane lusterka po obu stronach pojazdu z</li> </ol>

		możliwością automatycznego i ręcznego ich uruchamiania bądź sterowania.
88.	Rejestracja obrazu z kamer, podgląd maszynisty	<p>Rejestratory obrazu umożliwiające nagrywanie obrazu z wszystkich kamer przez min. 10 dni,</p> <ol style="list-style-type: none"> <li>1. min 2 nośniki pamięci: 2,5" HDD lub SSD o pojemności 1 TB</li> <li>2. wymagana możliwość podłączenia wejść dla kamer analogowych (min. 16 wejść) i cyfrowych strumieni (min. 42 wejścia),</li> <li>3. funkcja automatycznego nadpisywania najstarszego zapisu,</li> <li>4. pasywny układ chłodzenia,</li> <li>5. zapis z kompresją: MJPEG albo H.264, lub równoważny</li> <li>6. zapis w rozdzielczości: 352x288 CIF, 704x288 2CIF, 704x576 4CIF, 720x576 D1,</li> <li>7. odtwarzanie obrazu: od 400 kl/s (PAL) do 480 kl/s (NTSC)</li> <li>8. MTBF: 80.000 godzin</li> <li>9. zgodność z normami: EN 50155, EN 50121-3-2, EN 61373, DIN 5510</li> <li>10. 2 monitory (po jednym z każdej z kabin) o przekątnej min 15" w kabinach maszynisty do podglądu obrazu z kamer,</li> <li>11. sieć Ethernet do transmisji danych na składzie</li> <li>12. redundantne połączenie magistrali Ethernet pomiędzy składami w jeździe wielokrotnej</li> </ol> <p>Wymagania funkcjonalne:</p> <ol style="list-style-type: none"> <li>1. podwójne strumieniowanie sygnału video (możliwość podglądu obrazu w czasie rzeczywistym z wybranej kamery lub grupy kamer za pomocą dostarczonego oprogramowania przy zachowaniu ciągłości zapisu obrazu w rejestratorze),</li> <li>2. możliwość indywidualnej kalibracji każdej z kamer z poziomu aplikacji (jasność, kontrast, nasycenie)</li> <li>3. możliwość zgrania materiału poprzez gniazdo USB lub przez Ethernet.</li> <li>4. Integracja systemu z komputerem pojazdu w tym możliwość wyboru okresu zawartości zgrywanego materiału na podstawie: <ol style="list-style-type: none"> <li>1) wybranego okresu czasu,</li> <li>2) wybranych numerów pociągów,</li> <li>3) wybranych zarejestrowanych alarmów</li> </ol> </li> <li>5. zapewnić oglądanie obrazu z kamer na monitorze bez konieczności jego zapisywania w rejestratorze,</li> <li>6. zapewnić podgląd na monitorach w kabinie maszynisty obrazu z kamer zewnętrznych lub wewnętrznych (liczba i układ wyświetlanych kamer musi być programowana w odpowiednich sekwencjach czasowych,</li> <li>7. zapewnić automatyczne przełączania podglądu z kamer wewnętrznych na lusterka boczne przy wjeździe w obszar stacji.</li> <li>8. zapewnić ręczne wybranie podglądu z wybranej kamery wewnętrznej, zewnętrznej, przedniej lub tylnej lub grupy</li> </ol>

		<p>kamer,</p> <p>9. zapewnić automatyczne wyświetlania na monitorze podglądu z kamer wagonu w którym naciśnięto przycisk bezpieczeństwa lub przycisk interkomu.</p> <p>10. funkcja definicji alarmów umożliwiających:</p> <ol style="list-style-type: none"> <li>1) automatyczne zwiększenie rozdzielczości obrazu (jakości zapisywanego obrazu) po uaktywnieniu alarmu,</li> <li>2) automatyczne zwiększenie częstotliwości rejestrowanego obrazu w chwili wystąpienia alarmu w zakresie od 1 do 12 klatek na sekundę.</li> <li>3) automatyczna ochrona danych przed nadpisaniem zarejestrowanych w zdefiniowanych odcinkach czasu przed i po wystąpieniu alarmu a także samego alarmu.</li> <li>4) funkcję pikselizacji obrazu (rozmycie części obrazu uniemożliwiająca odczyt szczegółów, ze względu na ochronę danych osobowych, (np. osób stojących na peronie).</li> <li>5) funkcja pikselizacji automatycznie dezaktywowana po włączeniu alarmu.</li> <li>6) aplikacja do podglądu danych bez konieczności zgrywania danych (obraz z wybranych kamer/grupy kamer – dane on line i dane archiwalne), możliwość transferu wybranego zapisu bezpośrednio na nośnik CD/DVD, pendrive, karty pamięci.</li> </ol> <p>11. raportowanie parametrów pracy oraz danych diagnostycznych</p> <p>12. automatyczna re-konfiguracja systemu dla jazdy wielokrotnej</p> <p>13. udostępnienie oprogramowania wraz z licencjami dla Zamawiających w celu obróbki i odczytu danych z pojazdów. (opcja dodatkowa poza komputerami diagnostycznymi dla operatora).</p> <p>14. zgranie obrazu z całego dysku na urządzenia zewnętrzne musi odbywać się w formacie pliku, i nie może trwać dłużej niż 30 minut.</p> <p>15. Zamawiający wymagają dostarczenia po 3 czytniki danych z rejestratorów, dwa dla operatora i jeden dla Zamawiającego, dla każdego województwa. Razem 12 szt. czytników wraz z licencjonowanym oprogramowaniem.</p> <p>16. Zamawiający wymagają dostarczenia po 2 - 2,5" HDD lub SSD o pojemności 1 TB, jako dyski rezerwowe dla każdego z Zamawiających.</p> <p>17. Zamawiający wymagają instalacji mikrofonów w kabinie maszynisty rejestrujących na w/w urządzeniach wszystkie rozmowy.</p>
89.	Dynamiczny rozkład jazdy KWR	<p>Wymagania sprzętowe dla podsystemu dynamicznego rozkładu jazdy:</p> <ol style="list-style-type: none"> <li>1. Komputer panelowy montowany w kabinach maszynisty , służący do prezentacji maszyniście rozkładu jazdy, komputer o następujących parametrach: <ol style="list-style-type: none"> <li>1) ekran dotykowy o przekątnej min. 10,4" o</li> </ol> </li> </ol>

		<p>rozdzielczości min. 640x480 pikseli,</p> <ol style="list-style-type: none"> <li>2) odporność na zarysowanie (twardość) panelu dotykowego <math>\geq 7</math> w skali Mohsa</li> <li>3) czujnik intensywności oświetlenia dostosowujący jasność ekranu do panujących warunków,</li> <li>4) interfejsy komunikacyjne: RS485, USB, CAN, Ethernet x 2,</li> <li>5) wysoka odporność na wstrząsy i wibracje,</li> <li>6) certyfikat do zastosowań kolejowych</li> <li>7) urządzenie powinno spełniać wymagania normy PN/EN 50155</li> </ol> <p>2. Moduł lokalizacji GPS i transmisji danych o następujących parametrach:</p> <ol style="list-style-type: none"> <li>1) moduł transmisji: pasmo transmisji: UMTS/HSDPA 850/1900 MHz, GSM/GPRS 850/900/1900 MHz</li> <li>2) transmisja: HSDPA/EDGE/GPRS/4G</li> <li>3) dokładność lokalizacji: 2,5 m wg CEP</li> <li>4) urządzenie powinno spełniać wymagania normy PN/EN 50155</li> </ol> <p>3. Zintegrowana antena GSM/GPS z dopuszczeniami (homologowana) do stosowania na pojazdach zasilanych siecią 3kV</p> <p>Wymagania funkcjonalne:</p> <ol style="list-style-type: none"> <li>1. obowiązek uruchomienia aplikacji na komputerze panelowym z ekranem dotykowym, prezentującej dynamiczny rozkład jazdy</li> <li>2. przewijanie rozkładu jazdy na monitorze komputera wg pozycji GPS składu</li> <li>3. możliwość prezentowania rozkładów jazdy w postaci wyświetlanych plików PDF</li> <li>4. automatyczna synchronizacja (aktualizacja) rozkładów jazdy z serwerem rozkładów stosowanym przez Zarządcę Linii.</li> </ol>
--	--	--

## ***F. Automaty biletowe***

<b>90.</b>	<p>Automaty biletowe Wyłącznie dla 7 EZT Województw: Świętokrzyskiego, Podkarpackiego.</p>	<p>2 automaty biletowe w pojeździe. Automaty muszą w chwili odbioru posiadać działające przetestowane oprogramowanie Operatorów realizujących kolejowe przewozy pasażerskie (w tym oprogramowanie z biletami regionalnymi – 2 Zamawiających) i być zdolne do obsługi pasażerów od 1 dnia użytkowania pojazdu. Zamawiający po uzgodnieniu z Operatorami przedstawia wykonawcy w terminie 3 miesięcy po podpisaniu umowy na dostawę, specyfikację wymaganych funkcjonalności oprogramowania do zainstalowania w automatach. Wszelkie aktualizacje oprogramowania i zmiany taryf w okresie gwarancji pojazdu dokonywane muszą być bezpłatnie przez poddostawcę. Podwykonawca zobowiązany jest posiadać doświadczenie w dostawie i instalacji automatów mobilnych dla przewoźników kolejowych (co najmniej dostawy i instalacji 19 szt. w okresie</p>
------------	--	---

	ostatnich 3 lat) oraz w zakresie dostawy i działania oprogramowania dla Polskich przewoźników kolejowych co najmniej 2 przewoźników w okresie 3 ostatnich lat. Zabudowa automatów w miejscach nie utrudniających przemieszczanie się lub przebywanie podróżnych.
<b>Parametry techniczne automatów: dla Województwa Świętokrzyskiego</b>	
Obudowa / drzwi	Chroniący przed nieuprawnionym dostępem korpus ze stali szlachetnej z drzwiami, zabezpieczenie drzwi przy pomocy ryglowania wielopunktowego
Wymiary / waga	Max. szerokość x wysokość x głębokość: 590 mm x 840 mm x 330 mm Ciężar własny: do 80 kg
Interfejs użytkownika	1. Kolorowy wyświetlacz LCD 15" z trwałym podświetleniem LED, płynnie ściemniany, 2. możliwa obsługa w rękawiczkach
Obsługa monet (waluta PLN)	1. Elektroniczny czytnik monet 2. 6 zasobników wydawania reszty, samonapełniających się z funkcją kasety pośredniej, pojemność: 50 monet w każdym zasobniku 3. Samozamykająca się, wytrzymała i zabezpieczona przed nieuprawnionym dostępem kasetka końcowa na monety ze stali szlachetnej, pojemność ok. 3 litry 4. Min 2 dodatkowe zasobniki wydawania reszty o pojemność każdego 0,7 l (liczba monet uzależniona od nominału) 5. Wydawanie reszty przez automat z dokładnością do 1 gr.
Obsługa banknotów (waluta PLN)	1. Obsługa banknotów z kasetą pośrednią dla banknotu (tzw. escrow), przyjmowanie i obsługa do 13 różnych banknotów w 4 różnych kierunkach. 2. Certyfikowany do zastosowania w środowisku o wysokich wibracjach
Płatność bezgotówkowa	1. Terminal płatniczy z PIN Padem, 2. Obsługa krajowych i międzynarodowych kart debetowych, kredytowych i przedpłaconych.
Bilety elektroniczne	Czytnik kart zbliżeniowych zgodnych z normą ISO 14443 AIB, wyposażonych w 4 kieszenie na karty SAM (karty przechowujące klucze szyfrujące).
Drukarki i wydawanie biletów	Drukarka termiczna wysokiej rozdzielczości z obsługą grafiki z uchwytem na 2 roli papieru, Ø 200 mm Szerokość papieru do 82 mm, szerokość wydruku do 80 mm, zmienna długość biletu, możliwe wydawanie wielu biletów w jednej transakcji. 1. Czytnik kodów kreskowych do skanowania 2. Gilotyna do odcinania biletu po w wydruku.
Komunikacja	1. LAN (RJ45), USB (do wymiany danych w trybie offline) 2. WLAN, GPRS, EDGE, UMTS
Komputer	1. Modułowy, komputer przemysłowy wraz z systemem operacyjnym niezbędnym do prawidłowego funkcjonowania automatu. 2. Zabezpieczenie przed utratą danych dzięki podwójnemu zapisowi procesu na dwóch fizycznie niezależnych pamięciach wymienna pamięć systemowa.
Przyłącze	1. Wyprowadzenie dla zasilania pokładowego 24 VDC, dalsze wyprowadzenie możliwe na życzenie. 2. Wbudowany zasilacz awaryjny UPS.
Bezpieczeństwo	1. System alarmowy niezależny od napięcia pokładowego z syreną, jak i monitorowaniem procesu z zapisem daty i

		godziny. 2. Pojemniki na pieniądze zabezpieczone przed nieautoryzowanym wyjmowaniem z kodowaniem elektronicznym.
Zawieszenie		Amortyzowane, tłumiące wibracje
Spełnione wymagania dyrektyw		1. Oznakowanie CE, 2. Dyrektywa Komisji Europejskiej 2004/104/WE „Kompatybilność elektromagnetyczna w pojazdach”, 3. Zatwierdzenie kompatybilności elektromagnetycznej,
Pozostałe informacje		1. Interfejs serwisowy dostępny poprzez ekran dotykowy, wyświetlacz i komunikaty - tekst niezaszyfrowany 2. Opcjonalnie również bezprzewodowo poprzez urządzenia mobilne (Handheld, tablet, smartfon.) 3. Interfejs serwisowy w postaci ekranu dotykowego, komunikaty serwisowe podawane pełnym tekstem, wybór opcji menu bez konieczności podawania kodów numerycznych, 4. bezprzewodowa obsługa serwisowa za pomocą urządzeń przenośnych PDA.
<b>Parametry techniczne automatu: dla Województwa Podkarpackiego</b>		
Obudowa / drzwi		Chroniący przed nieuprawnionym dostępem korpus ze stali szlachetnej z drzwiami, zabezpieczenie drzwi przy pomocy ryglowania wielopunktowego.
Opis automatu		1. Automaty muszą mieć możliwość drukowania i sprzedaży papierowych biletów jednorazowych. 2. Automaty muszą być tego samego typu. Elementy i podzespoły z których będą wykonane muszą być fabrycznie nowe. 3. Urządzenia muszą być przystosowane do pracy ciągłej w pomieszczeniach zamkniętych. 4. Jeżeli prawo polskie lub europejskie wymaga by automaty, ich części składowe i elementy instalacji posiadały certyfikat lub homologację, dostarczone automaty muszą je posiadać. 5. Obsługa sprzedaży biletów musi się odbywać w min. dwóch językach /polski, angielski/. 6. Muszą być wyposażone w systemy umożliwiające monitorowanie ich pracy oraz stopnia wykorzystania materiałów eksploatacyjnych. 7. Automaty muszą być przystosowane do korzystania przez osoby niepełnosprawne oraz o ograniczonej zdolności poruszania się. 8. W przypadku zaniku zasilania urządzenia winny dokończyć aktualnie rozpoczętą transakcję, poinformować o tym fakcie pasażerów (poprzez wyświetlenie komunikatu) oraz maszynistę, a następnie automatycznie się wyłączyć. Po przywróceniu zasilania automaty muszą automatycznie się uruchomić z ustawieniami, które zostały wcześniej skonfigurowane. 9. Drukarka musi współpracować z dwoma rolkami papieru – automatyczna zmiana rolki papieru przy zmianie rolki. 10. Możliwość wyboru na panelu dotykowym przy zakupie biletu wszystkich rodzajów ulg. 11. Wyposażenie w funkcję rejestracji raportowania wszystkich transakcji, rejestracji dostępów służb serwisowych z możliwością transferu tych danych. 12. Wykonawca zobowiązany jest dostarczyć dokumentację techniczną, serwisową i eksploatacyjną wszelkich urządzeń i



		<p>instalacji zainstalowanych w automacie w formie papierowej i w języku polskim ze wskazaniem źródeł zaopatrzenia w poszczególne elementy – 2 komplety.</p> <p>13. Miejsce montażu automatów wg propozycji wykonawcy.</p>
	Interfejs użytkownika	<p>1. Kolorowy wyświetlacz LCD min 15" z trwałym podświetleniem LED, płynnie ściemniany,</p> <p>2. Możliwość obsługa w rękawiczkach.</p>
	Płatność bezgotówkowa	<p>1. Terminal płatniczy z PIN Padem,</p> <p>2. Obsługa krajowych i międzynarodowych kart debetowych, kredytowych i przedpłaconych.</p>
	Bilety elektroniczne	Czytnik kart zbliżeniowych zgodnych z normą ISO 14443 AiB, wyposażonych w 4 kieszenie na karty SAM (karty przechowujące klucze szyfrujące).
	Drukarki i wydawanie biletów	<ul style="list-style-type: none"> <li>- Drukarka termiczna wysokiej rozdzielczości z obsługą grafiki z uchwytem na 2 rolki papieru, Ø 200 mm.</li> <li>- Szerokość papieru do 82 mm, szerokość wydruku do 80 mm, zmienna długość biletu, możliwe wydawanie wielu biletów w jednej transakcji.</li> <li>- Czytnik kodów kreskowych do skanowania.</li> <li>- Gilotyina do odcinania biletu po wydruku.</li> </ul>
	Komunikacja	<p>1. LAN (RJ45), USB (do wymiany danych w trybie offline)</p> <p>2. WLAN, GPRS, EDGE, UMTS</p>
	Komputer	<p>1. Modułowy, komputer przemysłowy wraz z systemem operacyjnym niezbędnym do prawidłowego funkcjonowania automatu.</p> <p>2. Zabezpieczenie przed utratą danych dzięki podwójnemu zapisowi procesu na dwóch fizycznie niezależnych pamięciach wymienna pamięć systemowa.</p>
	Przyłącze	<p>1. Wyprowadzenie dla zasilania pokładowego 24 VDC, dalsze wyprowadzenie możliwe na życzenie.</p> <p>2. Wbudowany zasilacz awaryjny UPS.</p>
	Bezpieczeństwo	System alarmowy niezależny od napięcia pokładowego z syreną, jak i monitorowaniem procesu z zapisem daty i godziny.
	Zawieszenie	Amortyzowane, tłumiące wibracje
	Spełnione wymagania dyrektyw	<p>1. Oznakowanie CE,</p> <p>2. Dyrektywa Komisji Europejskiej 2004/104/WE „Kompatybilność elektromagnetyczna w pojazdach”,</p> <p>3. Zatwierdzenie kompatybilności elektromagnetycznej,</p>
	Pozostałe informacje	Interfejs serwisowy dostępny poprzez ekran dotykowy, wyświetlacz i komunikaty.
<b>91.</b>	Okablowanie do kasowników.	Wykonawca w każdym przedsionku wejścia do EZT zainstaluje okablowanie dla 2 kasowników biletów.
<b>92.</b>	Sieć wi-fi	Wykonawca wyposaży pojazdy w kompletną sieć do bezprzewodowego dostępu do internetu dla podróżnych, LTE z możliwością współpracy w przypadku braku infrastruktury z siecią 4G (modemy, router, połączenia). Siła sygnału wifi powinna zapewnić dostęp do sieci na całej długości pociągu. Koszty transmisji danych wraz z zakupami kart SIM ponosić będzie przewoźnik (Użytkownik), realizujący przewozy w danym województwie. Wykonawca w celu sprawdzenia działania systemu na własny koszt wykupi usługę pre-paid o wartości min



### G. System Dynamicznej Informacji Pasażerskiej

EZT ma być wyposażony w następujący zintegrowany podsystem:

- System zliczania pasażerów
- System pomiaru punktualności
- System dynamicznej informacji pasażerskiej wewnętrznej i zewnętrznej oraz informacji głosowej
- System komunikacji maszynista - pasażer

93.	System Informacji pasażerskiej	<p>Pojazd musi być wyposażony w system dynamicznej informacji pasażerskiej z monitorami LCD i wyświetlaczami LED. Informacje muszą być widoczne dla min 80% podróżnych siedzących. System ten musi być wyposażony w kompatybilne urządzenia, które będą przekazywać naprzemiennie reklamy telewizyjne wraz z informacjami pasażerskimi generowanymi przez systemy GPS innych użytkowników transportu publicznego o ile są stosowane. System informacji pasażerskiej musi bazować na oprogramowaniu zliczania pasażerów i pomiaru punktualności i na urządzeniach transmisji danych tego systemu GPS i GPRS. W przypadku awarii w/w systemów transmisji, z zarządzanie SIP musi odbywać się przez maszynistę. Wykonawca systemu zobowiązany jest do jego pierwszego uruchomienia, konfiguracji, przeszkolenia użytkowników z działania, dostosowywania do współpracy z innymi Użytkownikami komunikacji w rejonach gdzie przewidziane jest kursowanie pociągów w przypadku gdy systemy takie są stosowane.</p>
94.	Integracja systemu zliczania pasażerów z systemem informacji pasażerskiej.	<p>System zliczania pasażerów powinien być zintegrowany z systemem dynamicznej informacji pasażerskiej uwzględniając poniższe warunki oraz punkty przecięcia urządzeń znajdujących się wewnątrz pojazdu:</p> <ol style="list-style-type: none"> <li>1. Oba systemy muszą być zintegrowane na jednym komputerze pokładowym z modemem do transmisji danych i układem GPS oraz jedną anteną GPS/GSM. Preferowane rozwiązanie zarządzające układem monitoringu wizyjnego.</li> <li>2. Obligatoryjnie - obowiązek logowania się maszynisty do systemu informacji pasażerskiej oraz zliczania pasażerów po którym nastąpi rozpoznanie numeru pociągu oraz zasilenie wyświetlaczy odpowiednimi danymi dotyczącymi kursu. Maszynista powinien być w stanie zalogować się do systemów za pomocą wyłącznie jednego przenośnego komputera umocowanego na stałe (typu PDA), które należy zamontować w obu kabinach maszynisty. Elementem wyposażenia każdej z kabin maszynisty musi być uchwyt przeznaczony do przechowywania urządzenia mobilnego.</li> <li>3. System tablic kierunkowych wewnątrz oraz na zewnątrz pojazdu powinien być zsynchronizowany w zakresie prezentacji danych, tj. przed wyruszeniem pociągu w trasę wszystkie wyświetlacze powinny być zasilone właściwymi oraz spójnymi danymi.</li> <li>4. Komunikacja danych z pojazdu do stacjonarnych systemów sterowania informacją pasażerską oraz zliczania pasażerów</li> </ol>

		<p>powinna się odbywać za pomocą pojedynczego, zabezpieczonego kanału:</p> <ol style="list-style-type: none"> <li>a) HTTPS / VPN/ APN: od pojazdu do bramy (Gateway),</li> <li>b) HTTPS: od bramy do poszczególnych systemów naziemnych.</li> </ol> <p>5. Brama pełni funkcję węzła zarządzającego transmisją danych z pojazdu do systemów naziemnych. Powinna też być możliwość komunikacji urządzenia do logowania maszynisty z bramą tak, aby uzyskać kanałem zwrotnym do pojazdu informacje niezbędne do zasilenia systemu informacji pasażerskiej. W przypadku braku komunikacji z serwerem systemu, system informacji pasażerskiej musi działać w trybie off-line poprzez ręczne wprowadzenie trasy przez maszynistę pociągu.</p> <p>6. Komputer pokładowy musi zapewnić rezerwową łączność z dyspozytorem poprzez układ VoIP.</p>
<p>95.</p>	<p>System zliczania pasażerów z systemem pomiaru punktualności pojazdów i dynamicznej informacji pasażerskiej. Dla 4 Zamawiających.</p>	<ol style="list-style-type: none"> <li>1. Systemy zliczania pasażerów, pomiaru punktualności i dynamicznej informacji pasażerskiej muszą bazować na tych samych urządzeniach technicznych i być obsługiwane przez zintegrowane oprogramowanie do analizy danych i powinny być dostarczone przez jednego producenta.</li> <li>2. W/w systemy powinny rejestrować, przysyłać w obu kierunkach serwer – pojazd i przetwarzać/analizować dane.</li> <li>3. Systemy muszą pracować automatycznie na elektronicznych wersjach rozkładów jazdy pociągów funkcjonujących w Polsce. Obowiązkiem dostawcy jest skonfigurowanie oprogramowania dla uzyskania dostępu do tych rozkładów w trybie on-line, każdorazowo, jeśli występują będą zmiany rozkładów jazdy pociągów w dniu następnym. Dostęp do elektronicznego rozkładu jazdy zapewnia Zamawiający lub użytkownicy pojazdów. Obowiązkiem podwykonawcy jest przygotowanie takiej obsługi programowej by import danych rozkładu jazdy dokonywał się automatycznie (bez udziału Zamawiających). Zamawiający z funkcji programu mają mieć możliwość wyboru numerów pociągów, które będą monitorowane lub nie w przypadku udostępnienia rozkładu jazdy obejmującego większą liczbę połączeń sieci kolejowej i obejmującego swym zasięgiem inne województwa lub zbędne kursy. Obowiązkiem Podwykonawcy jest skoordynowanie pracy programu z kalendarzem, oraz zaprogramowanie w nich legendy wyłączeń pociągów z kursowania zgodnie z literacją stosowaną w Polsce (np. B- kursuje codziennie oprócz sobót itd.).</li> <li>4. System zliczania pasażerów musi gwarantować minimum 95% dokładność pomiaru dla 1000 pasażerów wsiadających i wysiadających. Dokładność pomiaru musi odnosić się do danych surowych, obowiązywać przez cały okres trwania umowy bez stosowania współczynników korekcyjnych.</li> <li>5. System zliczania pasażerów musi dostarczać dane o liczbie osób wsiadających i wysiadających dla każdego przystanku.</li> <li>6. System zliczania pasażerów musi pokazywać na interaktywnej mapie cyfrowej on – line bieżący stan zapelnienia pociągu w formie liczbowej i wizualnej. Wskazanie ma obejmować : <ol style="list-style-type: none"> <li>1) do 100 % miejsc siedzących w pojeździe brak informacji (kolor informacji zielony),</li> </ol> </li> </ol>

		<ol style="list-style-type: none"> <li>2) od 100% miejsc siedzących do +50% ilości miejsc stojących informacja w kolorze żółtym,</li> <li>3) od 100% miejsc siedzących + powyżej 50% do 75% ilości miejsc stojących informacja w kolorze pomarańczowym,</li> <li>4) od 100% miejsc siedzących + powyżej 75% ilości miejsc stojących informacja w kolorze czerwonym,</li> <li>5) System musi generować informację o zapelnieniu (przepełnieniu) pociągu zarówno w monitorach w trybie online jak i w formie raportu generowanego w generatorze list.</li> <li>7. System zliczania pasażerów musi obejmować każde drzewi pojazdu i winien być wyposażony w czujniki laserowe 3D, lub inne najnowszej generacji w momencie dostawy, kompatybilne do wymagań stawianych przez Zamawiającego w zakresie obsługi oprogramowania.</li> <li>8. System punktualności musi rejestrować dane o położeniu pojazdu i czasie UTC.</li> <li>9. W/w systemy muszą zapewnić gromadzenie danych w komputerze pokładowym i wysyłać je do komputerów poszczególnych województw po czym przetworzone dane mają służyć do komputera centralnego który znajdować się będzie w województwie świętokrzyskim. Dostęp do danych wspólnych będzie posiadało każde województwo w liczbie licencji podstawowych.</li> <li>10. Komputer pokładowy systemów zliczania pasażerów i pomiaru punktualności muszą przysyłać do oprogramowania do analizy danych:       <ol style="list-style-type: none"> <li>1) automatycznie po każdym przystanku pozyskane dane dotyczące pasażerów wsiadających i wysiadających</li> <li>2) minimum co 30 sek.(czas ustala podczas programowania każdy z Zamawiających) dane określające aktualne położenie pojazdu łącznie z czasem.</li> </ol> </li> <li>11. Wykonawca musi zapewnić bieżącą/automatyczną wymianę danych pomiędzy systemami zainstalowanymi na pojeździe (zliczania, punktualności) a oprogramowaniem do analizy danych.</li> <li>12. Dane z pojazdu muszą być wysyłane w technologii GPRS lub pokrewnej zaszyfrowanej.</li> <li>13. Oprogramowanie do analizy danych w/w systemów należy zainstalować na serwerach każdego z Zamawiających oraz dodatkowo na serwerze centralnym, który znajdował się będzie w Woj. Świętokrzyskim z dostępem dla pozostałych użytkowników oraz z transmisją danych do systemu SDIP (Śląsk).</li> <li>14. Oprogramowanie do analizy danych powinno być w języku polskim i zainstalowane u Zamawiających nie później niż w terminie 3 miesięcy przed odbiorem 1 pojazdu z dostawy.</li> <li>15. Oprogramowanie do analizy danych powinno być zbudowane na bazie modularnej i umieć:       <ol style="list-style-type: none"> <li>1) zachowywać, przetwarzać i analizować dane</li> <li>2) analizować dane dotyczące wsiadających i wysiadających</li> <li>3) stwierdzać w czasie rzeczywistym odchylenia od rozkładu jazdy</li> <li>4) przedstawiać graficznie na mapie pozyskane z pojazdu dane o położeniu i czasie UTC. Zamawiający muszą mieć</li> </ol> </li> </ol>
--	--	--

		<p>możliwość śledzenia pojazdów on-line.</p> <p>5) umożliwić uzyskiwanie wielokryterialnych raportów, w tym</p> <ol style="list-style-type: none"> <li>a) Łączna dla wszystkich drzwi liczba pasażerów wsiadających i wysiadających na danym przystanku</li> <li>b) Określenie bilansu zapełnienia pojazdu pomiędzy przystankami, bilansu całkowitego dla danego kursu, dla wszystkich pojazdów na danej linii w określonym przedziale czasowym.</li> <li>c) Określanie bilansu zapełnienia pomiędzy wybranymi stacjami lub przystankami w tym znajdującymi się na liniach stycznych. Musi istnieć możliwość rozbicia kierunków parzystego i nieparzystego.</li> </ol> <p>6) rozpoznawać wszystkie postoje (również techniczne).</p> <p>7) Obligatoryjnie oprogramowanie musi automatycznie pobierać i aktualizować codziennie rozkład jazdy pociągów wszystkich przewoźników realizujących połączenia kolejowe na rzecz każdego z Zamawiających.</p> <p>16. Dane pomiaru powinny zawierać wyniki liczenia dla każdego kursu i dane dla każdego przystanku: numer operacyjny pojazdu, datę, położenie geograficzne, czas przyjazdu, liczbę pasażerów wsiadających i wysiadających.</p> <p>17. Systemy muszą posiadać funkcję samokontroli.</p> <p>18. Wykonawca systemu musi posiadać wieloletnie doświadczenie w realizacji tego rodzaju projektów oraz działający każdy z modułów systemu, minimum przez dwóch użytkowników.</p> <p>19. Wszystkie urządzenia techniczne w/w systemów muszą spełniać normy europejskie obowiązujące dla pojazdów szynowych, w szczególności; EN 50 155 EN 50 306, EN 50 355, Kompatybilność Elektromagnetyczna EN 50 121 -3-2, przy czym odporność urządzeń na zakłócenia elektromagnetyczne w paśmie częstotliwości 100kHz do 1.0GHz musi wynosić minimum 100 V/m.</p> <p>20. Karty SIM wraz doładowaniem lub opłaconym abonamentem do transmisji danych zapewniają Zamawiający w ilości zakupywanych pojazdów.</p> <p>21. Województwo Małopolskie i Podkarpackie zapewni miejsce na swoim serwerze do obsługi oprogramowania i archiwizacji danych.</p> <p>22. Ilość licencji jakie wymaga Zamawiający do obsługi systemu wynosi 5 stanowiska na jedno województwo, w tym jedno, które zostanie udzielone Dyspozytorom przewoźników realizujących połączenia dla województw.</p> <p>23. Zamawiający wymaga by w przypadku awarii systemu, czas reakcji od momentu zgłoszenia do ponownego uruchomienia aplikacji wynosił do 48 godzin, w przypadku awarii urządzeń w pociągu do 72 godzin.</p> <p>24. Obowiązkiem producenta systemu jest jego pełne uruchomienie i konfiguracja w pełnym zakresie działania tj. z dynamiczną informacją pasażerską w obsłudze dwukierunkowej. Obowiązkiem producenta jest pozyskanie i wprowadzenie do systemu wszystkich danych w tym odnośnie skomunikowań z pociągami wyższych kategorii. Obowiązkiem producenta jest koordynacja prawidłowego i bezproblemowego funkcjonowania programu przez min. 12 miesięcy od dnia</p>
--	--	--

		<p>odbioru ostatniego pojazdu z dostawy.</p> <p>25. Zamawiający wykluczają instalację systemów, które używają współczynnika korygującego.</p>
96.	<p>System zliczania pasażerów z systemem pomiaru punktualności pojazdów.</p> <p>Dotyczy pojazdów dla Województwa Świętokrzyskiego i Śląskiego</p>	<p>Województwo Świętokrzyskie i Śląskie posiada zakupione wcześniej w innych pojazdach w/w systemy i zainstalowane na serwerach oprogramowanie zgodne z wymogami i parametrami określonymi w pkt. 95. Zamawiający wymaga dla Woj. Świętokrzyskiego i Śląskiego zainstalowania podzespołów systemów (modułów), wyłącznie na pojazdach, zgodnych z parametrami zapisanych w pkt 95. Moduły z pojazdów muszą wysyłać dane do serwerów każdego z Zamawiających, umieć się z nim kontaktować, i przetwarzać dane zgodnie z obecnym stanem. Obowiązkiem wykonawcy jest aktywacja modułów (do posiadanego oprogramowania) na każdy nowy pociąg.</p> <p>Zamawiający wymaga dodatkowo dla zakupywanych pociągów skonfigurowania oprogramowania w taki sposób by wszystkie 19 pociągów było widziane i możliwe do pełnej obsługi statystycznej przez wszystkie 4 województwa. Zamawiający wymaga aktualizacji oprogramowania dla wszystkich Zamawiających do pełnej jednakowo funkcjonalnej wersji</p>
97.	<p>System rozgłoszeniowy</p>	<p>Musi umożliwiać nadawanie komunikatów głosowych przez obsługę pojazdu przez mikrofony zainstalowane w kabinach maszynisty (po 1 w każdej kabine) oraz automatycznie przez system informacyjny. Musi zapewniać dobrą słyszalność komunikatów w całym pojeździe.</p> <p>Głośniki emitujące zapowiedzi głosowe: min 5 szt. na wagon. System wyposażony we wzmacniacz. Wszelkie koszty związane z działaniem systemu jak nagrywanie komunikatów głosowych, pozyskiwanie danych przystankowych leży w gestii wykonawcy.</p> <p>Wymagania funkcjonalne systemu informacji pasażerskiej:</p> <ol style="list-style-type: none"> <li>1. Wybór sekwencji stacji emitowanych w systemie informacji pasażerskiej powinien odbywać się automatycznie</li> <li>2. Moment nadania komunikatów głosowych i tekstowych powinien być określony pozycją GPS składu (niezależny od ewentualnego spóźnienia pociągu),</li> <li>3. Wymagany zakres informacji głosowej i tekstowej: <ol style="list-style-type: none"> <li>1) tablice zewnętrzne: wyświetlanie stacji docelowej po wybraniu kursu lub komunikatu specjalnego, np. przejazd służbowy</li> <li>2) tablice wewnętrzne i głośniki – informacja o kolejnej stacji po wyjeździe składu z obszaru poprzedniej stacji oraz informacja o aktualnej stacji po wjeździe w obszar stacji oraz po zatrzymaniu składu i otwarciu drzwi na stacji</li> <li>3) możliwość nadania komunikatów specjalnych na żądanie maszynisty,</li> <li>4) automatyczna re-konfiguracja systemu dla jazdy wielokrotnej.</li> </ol> </li> </ol>
98.	<p>System komunikacji maszynista - pasażer</p>	<p>W każdym przedsiönku zainstalowany intercom do komunikacji głosowej pasażera z obsługą pojazdu w kabinie maszynisty.</p>



99.	Tablice informacyjne zewnętrzne, wewnętrzne LED (Multicolor – możliwość wyświetlania informacji w wielu kolorach jednocześnie)	<p>Na każdym czole zainstalowana jedna tablica oraz po jednej tablicy na ścianach bocznych w każdym członie o minimalnych parametrach:</p> <ol style="list-style-type: none"> <li>1. rozdzielczość min. 80x16, raster 10 mm,</li> <li>2. wielkość pola wyświetlającego tablicy: min 800x160,</li> <li>3. jasność min 4500 cd/m<sup>2</sup>,</li> <li>4. interfejsy komunikacyjne: Ethernet, RS 485</li> <li>5. zasilanie 24V (+/- 30%)</li> <li>6. zakres temperatur pracy: od -40 do +50 C</li> </ol> <p>W pojeździe ilość tablic wewnętrznych min 2 - 3 w jednym członie. Wielkość tablic wpasowana do wystroju wnętrza.</p>
100.	Tablice informacyjne wewnętrzne LCD	<p>Konstrukcja monitorów powinna być dostosowana do wnętrza pojazdu. Powinna być zachowana ciągłość prezentacji informacji, nawet podczas krótkich (kilkusekundowych) przerw w połączeniu z systemem sterowania. W przypadku więcej niż jednego wyświetlacza prezentowane informacje powinny być ze sobą zsynchronizowane.</p> <p>System wyświetlaczy wewnętrznych powinien być zrealizowany w architekturę klient-serwer działający w sieci Ethernet, gdzie każdy z poszczególnych wyświetlaczy powinien mieć wbudowany komputer oparty na systemie operacyjnym współpracującym z systemem zliczania pasażerów.</p> <p>Każdy z wyświetlaczy zintegrowanych z komputerem powinien spełniać poniższe wymagania:</p> <ol style="list-style-type: none"> <li>1. przekątna: 19"</li> <li>2. rozdzielczość: 1440x900</li> <li>3. format: 16:10</li> <li>4. matryca: TFT</li> <li>5. zakres temperatur pracy: od -30 do +50 C</li> <li>6. zgodność z normami: 50155 i 50121</li> <li>7. pozycja pracy: dowolna</li> <li>8. żywotność: &gt; 50.000 godzin</li> </ol> <p>Każdy z monitorów powinien być w stanie komunikować się z systemem zliczania pasażerów celem pobrania aktualnych danych odnośnie rozkładu jazdy i możliwości przesiadkowych.</p> <p>Monitory powinny być zarządzane zdalnie, tj. powinna być możliwość monitorowania stanu, diagnostyki oraz uaktualniania wersji oprogramowania komputera w monitorze w sposób zdalny.</p>
101.	Podsystem sterowania informacją pasażerską	<p>System sterujący zarządza informacjami dostarczonymi do właściwych wyświetlaczy:</p> <ol style="list-style-type: none"> <li>1. Wyświetlacze LED (multicolor) zastosowanie zewnętrzne <ol style="list-style-type: none"> <li>1) Numer linii lub rodzaj pociągu : osobowy, przyspieszony</li> <li>2) Miejsce docelowe danego pociągu /wagonu</li> <li>3) Przejazd „przez”</li> </ol> </li> <li>2. Wyświetlacze LED (multicolor) zastosowanie wewnętrzne <ol style="list-style-type: none"> <li>1) Numer linii lub rodzaj pociągu : osobowy, przyspieszony</li> <li>2) Miejsce docelowe danego pociągu /wagonu</li> <li>3) Następny przystanek</li> <li>4) Przejazd „przez”</li> </ol> </li> </ol>



		<p>3. Monitory</p> <p>Podział na poszczególne strony wyświetlacza / monitora:</p> <ol style="list-style-type: none"> <li>1. Linia, relacja, miejsce docelowe</li> <li>2. Numer pociągu, informacje dodatkowe dotyczące kursu</li> <li>3. Następny i co najmniej 3 kolejne punkty przystankowe</li> <li>4. Czas</li> <li>5. Typ przesiadki (tramwaj, autobus)</li> <li>6. Połączenia przesiadkowe (kursy) łącznie z planowym i rzeczywistym czasem odjazdu</li> <li>7. Realizacja połączeń przesiadkowych - wskazówki</li> <li>8. Dowolne, dodatkowe informacje</li> </ol> <p>Kolejność wyświetlania informacji musi uwzględnić wymagania przewoźnika.</p> <p>Wszystkie zainstalowane komponenty powinny pracować w sieci Ethernet.</p> <p>W celu zapewnienia interoperacyjności z innymi komponentami komunikacja i wymiana danych powinna opierać się na standardzie TCP/ IP.</p>
102.	<p>Informacje przekazywane na tablice informacyjne wewnętrzne</p>	<p>System sterowania informacją pasażerską musi w każdej chwili być w stanie dostarczyć następujące informacje dotyczące podróży:</p> <p>Numer pociągu, ewentualnie informacje uzupełniające (regionalny, ICE itp.),</p> <ol style="list-style-type: none"> <li>1. Miejsce docelowe podróży,</li> <li>2. Linia (dane numeryczne lub opisowe wraz z przebiegiem linii, początkowy i końcowy punkt przystankowy, zastępcze oznaczenia turystyczne),</li> <li>3. Następny punkt przystankowy,</li> <li>4. Planowy czas przyjazdu (wg rozkładu jazdy),</li> <li>5. Przebieg kursu wraz z co najmniej 3 kolejnymi punktami przystankowymi (jeśli dotyczy) oraz przystanek końcowy z planowym czasem przyjazdu dla każdego z przystanków,</li> <li>6. Aktualny czas,</li> <li>7. Informacje dotyczące możliwości przesiadkowych na poziomie kategorii produktu (np. przesiadki do komunikacji miejskiej),</li> <li>8. Aktualna prędkość,</li> <li>9. Przebyta trasa od ostatniego punktu przystankowego.</li> </ol> <p>Prezentacja informacji musi być dostosowana do możliwości systemu wyświetlaczy i spełniać wymogi TSI PRM. System wyświetlaczy musi spełniać wymagania przewoźnika i organizatora transportu publicznego. System wyświetlaczy powinien być wszechstronny aby sprostać zmieniającym się wymaganiom prezentacji danych. Powinna być możliwość logicznego rozmieszczenia i zaprezentowania wyżej wymienionych informacji. Przewidziany powinien być odrębny widok prezentujący informacje zbiorcze ze wszystkich pozostałych widoków, w przypadku gdy niedostępne są widoki z informacjami online.</p> <p>Sposób oraz przebieg prezentacji informacji powinien być możliwy do skonfigurowania następująco:</p> <ol style="list-style-type: none"> <li>1. Czas wyświetlania poszczególnych widoków <ol style="list-style-type: none"> <li>1) Ramy czasowe dla wybranych widoków</li> <li>2) Odległość do miejsca docelowego uwzględniając następujące szczegóły: <ol style="list-style-type: none"> <li>a) Czas i trasa do/od przystanku</li> </ol> </li> </ol> </li> </ol>

		<p>b) Zatrzymanie na trasie / przystanku  c) Przed / za wybranymi przystankami (np. stacje węzłowe)</p> <p>2. Kolorystyka (tło, czcionka)  3. Rozmieszczenie tekstu, wielkość i styl  4. Elementy tekstowe prezentowane są w następujących trybach:  1) Tekst stały  2) Tekst ruchomy (domyślnie dla innych ważnych informacji)  3) Tekst stronicowany/zawijany: wyświetlić tekst w kilku częściach jedna po drugiej</p> <p>W razie potrzeby powinna istnieć możliwość wyświetlania informacji komercyjnych. Informacje te nie mogą być prezentowane podczas przystanku, lub krótko przed nim.  Należy przestrzegać norm TSI PRM.</p>
<p><b>103.</b></p>	<p>Monitory, komputery i serwer do obsługi systemów AZP, ACJ, Informacji pasażerskiej.</p>	<p>W terminie 5 miesięcy przed dostawą 1 pojazdu Wykonawca dostarczy Zamawiającemu (Woj. Świętokrzyskie) do obsługi w/w systemów:</p> <ol style="list-style-type: none"> <li>1. 7 monitorów LED TV 52" Full HD 1920x1080, odświeżanie 200 HZ, 4 HDMI, format 16x9, USB, PCMCIA lub CI+, karta Wifi, do bezprzewodowego połączenia z siecią internet. (3 dla Woj. Świętokrzyskiego 2 Małopolskiego i 2 dla Śląskiego).</li> <li>2. Access Point</li> <li>3. Siedem uchwytów ściennych na w/w TV</li> <li>4. Siedem kabli HDMI 10 m.</li> <li>5. Serwer na wspólne oprogramowanie (miejsce montażu Woj. Świętokrzyskie) wg. minimalnych parametrów:  Obudowa typu rack (do szafy serwerowej)  2x Procesor serwerowy architektura 32mn (minimalnie - 2,40GHz, 6 rdzeni, 12 wątków, 12MB pamięci podręcznej, 5,86 GT/s QPI,) min 32 GB pamięci PC3-10600 CL9 ECC DDR3 1333MHz VLP RDIMM  Kontroler SAS z obsługą RAID 0,1,5,10  Zintegrowany Kontroler Sata z obsługą RAID 0,1,5,10  4x 600GB SAS 6Gb/s 15tys.obr./min 3,5-calowy dysk twardy Hot Plug  2x wyjścia sieciowe każde 1 Gb/s  1 16X DVD+/-RW ROM napęd SATA  2x Wysokowydajne zasilacze sieciowe  System operacyjny (Windows Server najnowszy w chwili dostawy) lub równoważny możliwy do współpracy z oprogramowaniem o którym mowa pkt. 95 tabeli, (sieć Zamawiającego skonstruowana jest w oparciu o Active Directory, co warunkuje wymogi odnośnie oprogramowania).  Baza danych (Oracle 11g lub Microsoft SQL Server)  Klawiatura + Myszka  Monitor 24 cale 16:9 rozdzielczość 1920x1080  50 kaset do streamera DAT o pojemności min 100 GB jedna.  Oprogramowanie do archiwizacji danych do streamera dla wersji systemu operacyjnego.  Reszta podzespołów powinna być tak dobrana aby nie tworzyło się wąskie gardło w przepustowości danych.</li> <li>6. Notebooki w ilości 7 szt. o minimalnych parametrach:  Procesor - (min 4 rdzenie 8 wątków Od 2.40 GHz, 6 MB</li> </ol>

		<p>cache)  Pamięć RAM - 8192 MB (SODIMM DDRAM3, 1333 MHz, min. 8 GB)  Dysk twardy - 128 GB SSD, 500 GB SATA 7200 obr.  Wbudowane napędy - DVD+/-RW DualLayer  Typ ekranu - Matowy, podświetlenie LED  Przekątna ekranu - min 17.3"  Nominalna rozdzielczość - 1920 x 1080 Full HD  Karta graficzna - (taktowanie rdzenia min 700 taktowanie pamięci min 900, magistrala 256 bit min 2 GB ramu GDDR5 obsługa DirectX 11)  Bateria o podwyższonej wydajności  Zintegrowana karta dźwiękowa zgodna z Intel High Definition Audio  Karta sieciowa 10/100/1000 Mbps  Wi-Fi 802.11 b/g/n  Bluetooth 3.0 HS  Combo eSATA/USB 2.0  czytnik kart pamięci 8 w 1 (SD, SDHC, SDXC, MMC, MMC+, MS, MS Pro, xD)  HDMI  RJ-45 (LAN)  USB 2.0  USB 3.0  Możliwość zabezpieczenia linką (port Kensington Lock)  Podświetlana klawiatura  Wydzielona klawiatura numeryczna  Windows - wersja professional najnowsza w chwili dostarczenia, (sieć wszystkich Zamawiających skonstruowana jest w oparciu o Active Directory, co warunkuje wymogi odnośnie oprogramowania).  Microsoft Office wersja dla firm najnowsza w chwili dostarczenia, (sieć Zamawiającego skonstruowana jest w oparciu o Active Directory, co warunkuje wymogi odnośnie oprogramowania)  Myszka Bezprzewodowa laserowa, USB z odbiornikiem mini unifying, ze zmienną rozdzielczością, 8 przycisków, profilowany kształt do prawej dłoni, kółko błyskawicznego przewijania.  Torba  Przetwornica do zasilania Laptopów napięciem samochodowym.  Zasilacz sieciowy</p> <p>Licencje na oprogramowanie przy zakupie mają być wystawione na poszczególne Województwa w ilości: Woj. Małopolskie 2 szt., Śląskie 2 szt., Świętokrzyskie 3 szt.</p> <p>Po otrzymaniu kompletnego sprzętu Województwo Świętokrzyskie, prześle laptopy do poszczególnych województw na podstawie protokołu zdawczo odbiorczego w terminie do 10 dni od momentu ich odbioru. W celu uzyskiwania licencji kontakty dostawcy z zespołami informatyków w poszczególnych województwach.</p> <p>W zakresie dostawy sprzętu komputerowego, opisanymi w pkt 5 i 6 oraz pkt,104 tabeli, Zamawiający posłużył się znakami towarowymi produktów. Zamawiający dopuszcza zastąpienie powyższych produktem równoważnym, z uwzględnieniem specyfikacji sieciowej</p>
--	--	--

		<p>wszystkich Zamawiających. Tzn. zainstalowany produkt musi mieć możliwość uwierzytelnienia (autentykacja) autoryzacja obiektów (np. użytkowników, komputerów), którzy mają prawo lub nie, dostępu do innych obiektów <i>Active Directory</i> (dowolnych, np. kontenera lub obiektu użytkownika) oraz do zasobów innych, w tym dyskowych, sieciowych oraz aplikacji. Żeby była możliwa automatyczna autoryzacja użytkownika wobec innej usługi <i>Active Directory</i> lub zasobów korzystających z tej innej usługi (np. zasobu sieciowego), musi istnieć relacja zaufania pomiędzy zainstalowanym oprogramowaniem a domenami <i>Active Directory</i>. Oprogramowanie musi współpracować z istniejącymi u Zamawiających programami sieciowymi, oraz mieć przeprowadzoną weryfikację bezpieczeństwa, przez komórki Zamawiających do tego celu powołane. Dodatkowo w przypadku zastosowania rozwiązań równoważnych obowiązkiem Wykonawcy, będzie na własny koszt przeprowadzenie profesjonalnych, trzytygodniowych szkoleń grupy 18 pracowników Zamawiających z obsługi systemów.</p> <p>System równoważny powinien posiadać następujące cechy:</p> <ul style="list-style-type: none"> <li>- obligatoryjna współpraca z <i>Active Directory</i> w pełnym zakresie,</li> <li>- wsparcie dla architektury 32 i 64 bitowej,</li> <li>- obsługa procesorów wielordzeniowych,</li> <li>- graficzny okienkowy interfejs użytkownika,</li> <li>- obsługa co najmniej 8 GB RAM,</li> <li>- pełna obsługa sprzętu będącego przedmiotem zamówienia (kompatybilność sterowników, w tym sterowników do urządzeń peryferyjnych, kompatybilność z istniejącym oprogramowaniem sieciowym systemu liczenia pasażerów),</li> <li>- współpraca z zamawianym pakietem biurowym,</li> <li>- możliwość darmowej aktualizacji poprzez sieć,</li> <li>- posiadający wsparcie pomocy technicznej producenta co najmniej do końca 2020 roku.</li> <li>- Wszelkie koszty związane z przeprogramowaniem systemów z obecnie istniejącym systemem liczenia pasażerów ponosi Wykonawca.</li> <li>- Wprowadzenie systemu równoważnego nie może powodować destabilizacji działania systemów liczenia pasażerów i jakiegokolwiek utraty danych z systemu.</li> </ul>
104.	<p>Monitory, komputery dotyczy Województwa Podkarpackiego</p>	<p>W terminie 2 miesięcy przed dostawą EZT Wykonawca dostarczy Zamawiającemu do obsługi w/w systemów:</p> <ol style="list-style-type: none"> <li>1. 2 monitory LED TV 52" Full HD 1920x1080, odświeżanie 200 HZ, 4 HDMI, format 16x9, USB, PCMCIA lub CI+, karta Wifi, do bezprzewodowego połączenia z siecią internet.</li> <li>2. Dwa uchwyty ścienne na w/w TV.</li> <li>3. Dwa kable HDMI 10 m.</li> <li>4. <u>Notebooki w ilości 2 szt. o minimalnych parametrach:</u></li> </ol> <p>Komputery te powinny być wyposażone w system operacyjny pakiet oprogramowania biurowego zawierający co najmniej: edytor tekstu, oprogramowanie do tworzenia arkuszy kalkulacyjnych, oprogramowanie do tworzenia prezentacji multimedialnych, oprogramowanie antywirusowe oraz antymalware'owe wraz z subskrypcją na czas trwania gwarancji, aplikacja chroniąca przed</p>

	<p>atakami sieciowymi oraz personalny Firewall.</p> <p>Ekran – min. 17" LED o rozdzielczości 1600x900, technologia matrycy matowa.</p> <p>Processor - osiągający min.: 4200 punktów, w teście PassMark - CPU Mark według wyników opublikowanych na stronie <a href="http://www.cpubenchmark.net">http://www.cpubenchmark.net</a>.</p> <p>Pamięć RAM - 8GB.</p> <p>Dysk twardey - Min. 180 GB SSD.</p> <p>Karta graficzna - grafika osiągająca min.: 550 punktów w teście PassMark – G3D Mark według wyników opublikowanych na stronie <a href="http://www.videocardbenchmark.net">http://www.videocardbenchmark.net</a>.</p> <p>Karta sieciowa - Port sieci LAN 10/100/1000 Ethernet RJ 45 zintegrowany z płytą główną, WLAN 802.11a/g/n oraz WWAN zintegrowany z płytą główną lub w postaci wewnętrznego modułu.</p> <p>Porty/złącza - wbudowane: VGA, DisplayPort, min. 3 szt. USB w tym min. 1 szt. USB 3.0, eSATA, RJ-45, złącze słuchawkowe stereo, złącze mikrofonowe, wbudowany czytnik kart pamięci, złącze ExpressCard 34mm, czytnik kart multimedialnych, możliwość podłączenia replikatora portów / stacja dokująca nie zajmująca złącza USB, wbudowana kamera HD w obudowę ekranu komputera.</p> <p>Klawiatura - (układ QWERTY) odporna na zalanie, podświetlana.</p> <p>Touchpad , dodatkowe urządzenie wskazujące umieszczone w środkowej części klawiatury, zastępujące touchpad.</p> <p>Wbudowany moduł Bluetooth.</p> <p>Napęd optyczny - nagrywarka DVD +/-RW, wewnętrzna, dołączone oprogramowanie do nagrywania i odtwarzania.</p> <p>Bateria - 9 komorowa, litowo-jonowa (wymiar baterii mają umożliwić wpięcie komputera w replikator portów/stację dokującą. W przypadku braku takiej możliwości, należy załączyć dodatkową standardową baterię umożliwiającą wpięcie w replikator portów/stację dokującą).</p> <p>Zasilacz sieciowy.</p> <p>System operacyjny - Windows 8 lub równoważny. System równoważny powinien posiadać następujące cechy:</p> <ul style="list-style-type: none"> <li>- wsparcie dla architektury 32 i 64 bitowej,</li> <li>- obsługa procesorów wielordzeniowych,</li> <li>- graficzny okienkowy interfejs użytkownika,</li> <li>- obsługa co najmniej 8 GB RAM,</li> <li>- pełna obsługa sprzętu będącego przedmiotem zamówienia (kompatybilność sterowników, w tym sterowników do urządzeń peryferyjnych),</li> <li>- współpraca z zamawianym pakietem biurowym,</li> <li>- współpraca z Active Directory, możliwość pracy sieciowej,</li> </ul>
--	---

- możliwość darmowej aktualizacji poprzez sieć,
- posiadający wsparcie pomocy technicznej producenta co najmniej do końca 2014 roku.

BIOS - funkcja blokowania wejścia do BIOS oraz blokowania startu systemu operacyjnego, (gwarantujący utrzymanie zapisanego hasła nawet w przypadku odłączenia wszystkich źródeł zasilania i podtrzymania BIOS), funkcja blokowania/odblokowania BOOT-owania stacji roboczej z zewnętrznych urządzeń; możliwość odczytania z BIOS, bez uruchamiania systemu operacyjnego z dysku twardego komputera lub innych, podłączonych do niego, urządzeń zewnętrznych, informacji na temat: zainstalowanego procesora, pamięci operacyjnej RAM wraz z informacją o obsadzeniu slotów pamięci, obsadzeniu slotów PCI.

Potwierdzający poprawną współpracę oferowanych modeli komputerów z systemem operacyjnym Windows 32bit/64bit – stosowny dokument należy dołączyć w dniu odbioru komputerów (wydruk ze strony lub oświadczenie producenta).

Deklaracja zgodności CE – dołączyć w dniu odbioru komputerów.

Zgodność z dyrektywą RoHS Unii Europejskiej o eliminacji substancji niebezpiecznych w postaci oświadczenia producenta jednostki –w dniu odbioru komputerów należy dołączyć oświadczenie producenta lub jego upoważnionego przedstawiciela w tym zakresie.

Torba - Zewnętrzna kieszeń przeznaczona na akcesoria i dokumenty, wewnętrzne regulowane przegrody. Zapinana na zamek błyskawiczny.

Bezpieczeństwo - zintegrowany z płytą główną dedykowany układ sprzętowy służący do tworzenia i zarządzania wygenerowanymi przez komputer kluczami szyfrowania. Zabezpieczenie to musi posiadać możliwość szyfrowania poufnych dokumentów przechowywanych na dysku twardym przy użyciu klucza sprzętowego. Weryfikacja wygenerowanych przez komputer kluczy szyfrowania musi odbywać się w dedykowanym chipsecie na płycie głównej. Czytnik linii papilarnych.

Złącze typu Kensington Lock.

Wzmacniana konstrukcja obudowy odporna na uderzenia i upadki.

Wykonawca zapewni 24-miesięczną gwarancję producenta świadczoną na miejscu u klienta czas naprawy nie może przekroczyć 96h.

Wykonawca zapewni 12 – miesięczną gwarancję producenta na baterię.

Oświadczenie producenta komputera lub jego upoważnionego przedstawiciela, że w przypadku nie wywiązywania się z obowiązków gwarancyjnych Wykonawcy lub firmy serwisującej, przejmie na siebie wszelkie zobowiązania związane z serwisem gwarancyjnym.



	<p>Uszkodzony dysk twardy pozostaje u Zamawiającego.</p> <p>Dostęp do najnowszych sterowników i uaktualnień na stronie producenta zestawu realizowany poprzez podanie na dedykowanej stronie internetowej producenta numeru seryjnego lub modelu komputera –w dniu odbioru komputerów należy dołączyć link strony.</p> <p>Możliwość telefonicznego sprawdzenia konfiguracji sprzętowej komputera oraz warunków gwarancji po podaniu numeru seryjnego bezpośrednio u producenta lub jego przedstawiciela.</p> <p>Serwis musi być realizowany przez producenta lub autoryzowanego partnera serwisowego producenta posiadające certyfikat ISO 9001 lub równoważny na świadczenie usług serwisowych oraz w przypadku partnera serwisowego producenta autoryzację producenta oferowanego komputera.</p> <p><u>Wyposażenie dodatkowe:</u></p> <p>Dedykowany do oferowanego komputera replikator portów/stacja dokująca nie zajmujący złącza USB posiadający minimum porty: VGA, DVI, Display Port, eSATA, 6xUSB w tym co najmniej 1 port USB 3.0., RJ-45, Audio In/Out , slot na linkę zabezpieczającą, zasilacz replikatora portów/ stacji dokującej w zestawie.</p> <p>Zestaw klawiatura i mysz (komunikacja bezprzewodowa 2,4GHz, odbiornik sygnału USB):</p> <ul style="list-style-type: none"> <li>- klawiatura (w układzie polski programisty, przyciski multimedialne oraz programowalne funkcyjne, podpórka pod nadgarstki, zasilanie: baterie alkaliczne AA/AAA);</li> <li>- mysz laserowa (min. trzy klawisze, rolka (scroll) 1000 dpi, zasilanie: baterie alkaliczne AA/AAA);</li> </ul> <p>Podkładka pod mysz.</p> <p>Listwa zasilająca antyprzebieciowa (5 gniazd wejściowych, długość kabla 3m, bezpiecznik).</p> <p>Linka z szyfrem 4-cyfrowym zabezpieczająca urządzenie przed kradzieżą.</p> <p>5. <u>Laptop – 1 sz. Do obsługi serwisowej EZT, o której mowa w ust. 1.18 i 1.19 o minimalnych parametrach:</u></p> <ol style="list-style-type: none"> <li>1) Komputer przenośny typu notebook z ekranem 15,6" o rozdzielczości: HD (1366x768) w technologii LED przeciwoodblaskowy,.</li> <li>2) Procesor klasy x86, procesor wielordzeniowy, zaprojektowany do pracy w komputerach przenośnych, z pamięcią lastlevel cache CPU, co najmniej 3 MB lub równoważny wielordzeniowy procesor klasy x86wykonujący instrukcje 64bit.</li> </ol> <p>Zaoferowany procesor musi uzyskiwać jednocześnie w teście MobileMark 2007 Runtime (scenariusz: productivity 2007) min 230 pkt. wynik tylko dla procesora.</p>
--	--

		<p>3) Pamięć operacyjna RAM 4GB (2x2048MB) prędkość transferu min 12 GB/s możliwość rozbudowy do min 8GB.</p> <p>4) Parametry pamięci masowej: Min. 120GB SSD lub 320 GB SATA.</p> <p>5) Karta graficzna zintegrowana w procesorze z możliwością dynamicznego przydzielenia pamięci systemowej, obsługująca min. 2 monitory ze sprzętowym wsparciem dla DirectX 11, Shader 5.0 Posiadająca min. 16EU (Graphics ExecutionUnits) oraz Dual HD HW Decode, OPEN GL 3.X.</p> <p>6) Wyposażenie multimedialne: Karta dźwiękowa zgodna z HD, wbudowane głośniki.</p> <p>7) Zasilanie i akumulator:</p> <p>a) 6-cell, 60WHr, Li-Ion.</p> <p>b) B) Możliwość zwiększenia efektywnej pojemności akumulatora bądź przez zainstalowanie dodatkowego akumulatora 3-cell (30Whr) bądź przez zainstalowanie jednego większego akumulatora 90 Whr – Wykonawca przedstawi oświadczenie producenta o takiej możliwości.</p> <p>c) C) Zasilacz o mocy min. 65W.</p> <ul style="list-style-type: none"> <li>• Wbudowana w płytę główną technologia zarządzania i monitorowania komputerem na poziomie sprzętowym działająca niezależnie od stanu czy obecności systemu operacyjnego oraz stanu włączenia komputera podczas pracy na zasilaczu sieciowym AC, obsługująca zdalną komunikację sieciową w oparciu o protokół IPv4 oraz IPv6, a także zapewniająca: <ul style="list-style-type: none"> <li>A) monitorowanie konfiguracji komponentów komputera - CPU, Pamięć, HDD wersja BIOS płyty głównej,</li> <li>B) zdalną konfigurację ustawień BIOS,</li> <li>C) zdalne przejęcie konsoli tekstowej systemu, przekierowanie procesu ładowania systemu operacyjnego z wirtualnego CD ROM lub FDD z serwera zarządzającego,</li> <li>D) technologia zarządzania i monitorowania komputerem na poziomie sprzętowym powinna być zgodna z otwartymi standardami DMTF WS-MAN 1.0.0 (<a href="http://www.dmtf.org/standards/wsman">http://www.dmtf.org/standards/wsman</a>) oraz DASH 1.0.0 (<a href="http://www.dmtf.org/standards/mgmt/dash/">http://www.dmtf.org/standards/mgmt/dash/</a>),</li> <li>E) nawiązywanie przez sprzętowy mechanizm zarządzania, zdalnego szyfrowanego protokołem SSL/TLS połączenia z predefiniowanym serwerem zarządzającym, w definiowanych odstępach czasu, w przypadku wystąpienia predefiniowanego zdarzenia lub błędu systemowego (tzw. platform event) oraz na żądanie użytkownika z poziomu BIOS.</li> <li>F) wbudowany sprzętowo log operacji zdalnego zarządzania, możliwy do kasowania tylko przez upoważnionego użytkownika systemu sprzętowego zarządzania zdalnego,</li> <li>G) obsługa zdalnego podłączenia do 3 wyświetlaczy.</li> </ul> </li> <li>• Komputer przenośny musi posiadać: <ul style="list-style-type: none"> <li>A) BIOS zgodny ze specyfikacją UEFI.</li> <li>B) Możliwość, bez uruchamiania systemu operacyjnego z dysku twardego komputera lub innych, podłączonych do niego urządzeń zewnętrznych odczytania z BIOS informacji o: <ul style="list-style-type: none"> <li>- wersji BIOS,</li> </ul> </li> </ul> </li> </ul>
--	--	---

		<ul style="list-style-type: none"> <li>- ilości i sposobu obłożenia slotów pamięciami RAM,</li> <li>- typie procesora,</li> <li>- pojemności zainstalowanego dysku twardego,</li> <li>- rodzaju napędu optycznego,</li> <li>- MAC adresie zintegrowanej karty sieciowej,</li> <li>- zainstalowanej grafice.</li> </ul> <p>C) Funkcja blokowania/odblokowania BOOT-owania stacji roboczej z zewnętrznych urządzeń.</p> <p>D) Funkcja blokowania/odblokowania BOOT-owania stacji roboczej z USB</p> <p>E) Możliwość, bez uruchamiania systemu operacyjnego z dysku twardego komputera lub innych, podłączonych do niego urządzeń zewnętrznych, ustawienia hasła na poziomie systemu, administratora oraz dysku twardego oraz możliwość ustawienia następujących zależności pomiędzy nimi: brak możliwości zmiany hasła pozwalającego na uruchomienie systemu bez podania hasła administratora.</p> <p>F) Możliwość ustawienia zależności pomiędzy hasłem administratora a hasłem systemowym tak, aby nie było możliwe wprowadzenie zmian w BIOS wyłącznie po podaniu hasła systemowego. Funkcja ta ma wymuszać podanie hasła administratora przy próbie zmiany ustawień BIOS w sytuacji, gdy zostało podane hasło systemowe.</p> <p>G) Możliwość wyłączenia/włączenia: zintegrowanej karty sieciowej, portów USB, portu eSATA, modemu analogowego, węzy na napęd optyczny, czytnika kart multimedialnych, mikrofonu, kamery, systemu ochrony dysku przed upadkiem, ASF 2.0, pracy wielordzeniowej procesora, modułów: WWAN, WLAN i Bluetooth z poziomu BIOS, bez uruchamiania systemu operacyjnego z dysku twardego komputera lub innych, podłączonych do niego, urządzeń zewnętrznych.</p> <ul style="list-style-type: none"> <li>• Komputer przenośny musi posiadać:       <ol style="list-style-type: none"> <li>1. Oferowane modele komputerów muszą posiadać certyfikat Microsoft, potwierdzający poprawną współpracę oferowanych modeli komputerów z systemem operacyjnym Windows 8 32bit/64bit (załączyć wydruk ze strony Microsoft WHCL).</li> <li>2. Deklaracja zgodności CE (załączyć w dniu odbioru komputerów).</li> <li>3. Potwierdzenie spełnienia kryteriów środowiskowych, w tym zgodności z dyrektywą RoHS Unii Europejskiej o eliminacji substancji niebezpiecznych w postaci oświadczenia producenta jednostki.</li> <li>4. Certyfikat EnergyStar 5.0 – Komputer musi znajdować się na liście zgodności dostępnej na stronie <a href="http://www.energystar.gov">www.energystar.gov</a> oraz <a href="http://www.eu-energystar.org">http://www.eu-energystar.org</a>.</li> </ol> </li> <li>• Bezpieczeństwo       <ol style="list-style-type: none"> <li>1. Komputer przenośny musi posiadać zintegrowany z płytą główną dedykowany układ sprzętowy służący do tworzenia i zarządzania wygenerowanymi przez komputer kluczami szyfrowania. Zabezpieczenie to musi posiadać możliwość szyfrowania poufnych dokumentów przechowywanych na dysku twardym przy użyciu klucza sprzętowego.</li> <li>2. B) Weryfikacja wygenerowanych przez komputer kluczy szyfrowania musi odbywać się w dedykowanym chipsecie</li> </ol> </li> </ul>
--	--	--

		<p>na płycie głównej.</p> <ol style="list-style-type: none"> <li>3. C) Komputer przenośny musi posiadać czujnik spadania zintegrowany z płytą główną działający nawet przy wyłączonym notebooku oraz konstrukcja absorbująca wstrząsy</li> <li>4. D) Komputer przenośny musi posiadać złącze typu Kensington Lock</li> <li>5. E) Komputer przenośny musi być zaopatrzony w etykietę Inwentaryzacyjną umieszczoną przez producenta sprzętu zawierająca informacje: <ul style="list-style-type: none"> <li>- informacje o zainstalowanym procesorze,</li> <li>- numer ewidencyjny produktu,</li> <li>- oznaczenie modelu wg nazewnictwa producenta,</li> <li>- informacje o zainstalowanym systemie operacyjnym.</li> </ul> </li> </ol> <ul style="list-style-type: none"> <li>• Wymagania dodatkowe. Komputer przenośny musi posiadać: <ol style="list-style-type: none"> <li>A) wbudowane porty i złącza: 1xVGA, 1 x HDMI/DisplayPort, 4 szt. USB w tym 1 szt o funkcjonalności eSATA oraz w tym min. 2 szt. 3.0 i jedno dosilone, RJ-45, współdzielone złącze słuchawkowe stereo i złącze mikrofonowe, czytnik kart multimedialnych, możliwość podłączenia dedykowanego replikatora portów niezajmującego złącza USB, wbudowana kamera 1,2 Mpix w obudowę ekranu komputera, mikrofon z funkcjami redukcji szumów i poprawy mowy,</li> <li>B) Kartę sieciową LAN 10/100/1000 Ethernet RJ 45 zintegrowaną z płytą główną oraz WLAN 802.11N, zintegrowany z płytą główną lub w postaci wewnętrznego modułu mini-PCI Express z dedykowanym przełącznikiem do uruchamiania modułu WLAN.</li> <li>C) Klawiaturę (układ US -QWERTY), min 102 klawisze.</li> <li>D) Wbudowany moduł Bluetooth 4.0.</li> <li>E) Replikator portów.</li> <li>F) Napęd optyczny 8x DVD +/- RW wewnętrzny w modułowej kieszeni z możliwością zapisu i odczytu w technologii DL.</li> <li>G) Dołączone oprogramowanie do nagrywania i odtwarzania.</li> <li>H) Możliwość telefonicznego sprawdzenia konfiguracji sprzętowej komputera oraz warunków gwarancji po podaniu numeru seryjnego bezpośrednio u producenta lub jego przedstawiciela.</li> <li>I) Dołączony nośnik ze sterownikami.</li> <li>J) Szkielet i obudowa notebooka wzmocnione, wykonane z metalu.</li> <li>K) Kieszeń modułarna musi mieć możliwość obsługi: urządzeń optycznych, dodatkowego dysku twardego i dodatkowego akumulatora.</li> <li>L) Zestaw wyposażony w dodatkową klawiaturę oraz mysz bezprzewodową.</li> <li>M) System operacyjny Windows 8 lub równoważny. System równoważny powinien posiadać następujące cechy: <ul style="list-style-type: none"> <li>- wsparcie dla architektury 32 i 64 bitowej,</li> <li>- obsługa procesorów wielordzeniowych,</li> <li>- graficzny okienkowy interfejs użytkownika,</li> <li>- obsługa co najmniej 8 GB RAM,</li> <li>- pełna obsługa sprzętu będącego przedmiotem zamówienia (kompatybilność sterowników, w tym</li> </ul> </li> </ol> </li> </ul>
--	--	--

		sterowników do urządzeń peryferyjnych), <ul style="list-style-type: none"> <li>- współpraca z zamawianym pakietem biurowym,</li> <li>- współpraca z Active Directory, możliwość pracy sieciowej,</li> <li>- możliwość darmowej aktualizacji poprzez sieć,</li> </ul> posiadający wsparcie pomocy technicznej producenta co najmniej do końca 2014 roku.
--	--	--

### **H. Inne wymagania Zamawiającego**

Lp.	Nazwa	3 człon
105.	Bateria akumulatorów	Pojemność akumulatora w przypadku awarii zasilania głównego musi zapewnić: oświetlenie awaryjne, pracę radiotelefonu pracę kompresora pomocniczego do jednorazowego podniesienia pantografu i innych niezbędnych urządzeń min. 180 minut.
106.	Napięcie obwodu sterowania i ładowania akumulatorów	24 V, 36V, lub 110 V DC, Ładowanie z sieci zewnętrznej 3x400V AC.
107.	Wymagania dotyczące utrzymania	<ol style="list-style-type: none"> <li>1. możliwość łatwej lokalizacji uszkodzeń zespołów i podzespołów.</li> <li>2. dostępność do elementów i podzespołów mała pracochłonność 3-4 godz.</li> <li>3. budowa modułowa ułatwiająca demontaż i montaż poszczególnych bloków.</li> <li>4. unifikacja części dla ograniczenia niezbędnych narzędzi i oprzyrządowania.</li> </ol>
108.	Pozostałe wymagania	<ol style="list-style-type: none"> <li>1. Wykładzina podłogi wykonana z materiału antypoślizgowego, umożliwiająca łatwe usunięcie zanieczyszczenia przy użyciu detergentów.</li> <li>2. Pojazd zabezpieczyć przed uruchomieniem przez osoby niepowołane.</li> <li>3. Zabezpieczyć pojazd w niezbędny sprzęt gaśniczy.</li> <li>4. Pojazd wyposażyć we wszystkie niezbędne do prawidłowej eksploatacji piktogramy.</li> <li>5. W każdym przedsiönku zamontować w ścianie i oznakować w sposób widoczny większe kosze na śmieci (np. na butelki po napojach).</li> <li>6. Zabezpieczyć kabiny maszynistów w czajniki elektryczne bezprzewodowe i stałe miejsce ich mocowania wraz z gniazdem elektrycznym o napięciu 230V.</li> <li>7. Kolorystyka wnętrza do uzgodnienia z Zamawiającym.</li> <li>8. Podszybie wykonać jako ciemnie i matowe z materiałów nie powodujących odbłasków.</li> <li>9. Wszystkie powierzchnie nierdzewne typu „inox” wewnątrz pojazdu malować proszkowo farbą bezbarwną o dużej odporności na ścieranie.</li> <li>10. Wszystkie elementy stalowe wyposażenia wnętrza malować proszkowo</li> <li>11. Zamki kolejowe (kwadraty) wykonać ze stali i w całym pojeździe o jednakowych wymiarach.</li> <li>12. Wykonawca na własny koszt wykona dla każdego z Zamawiających kalkomanie wewnętrzną i zewnętrzną w</li> </ol>

		<p>zależności od potrzeb informującą o realizowanym projekcie oraz dowolną liczbę kalkomanii regionalnych, jak herby i loga województw i ustali miejsca ich montażu po uzgodnieniu z Zamawiającymi.</p> <p>13. W tyłach siedzeń o ile będzie pozwalało na to specjalne wgłębienie, wykonawca wykona kolorowe loga każdego z Zamawiających.</p> <p>14. Wykonawca pojazdów ogranicza do niezbędnego minimum informacje o producencie i loga firmy „na” i „w” pojeździe. Na użycie i miejsce w/w musi uzyskać zgodę Zamawiającego.</p> <p>15. (Skreślony)</p> <p>16. Wszystkie urządzenia wyposażone w zegar muszą być ze sobą zsynchronizowane tzn. wskazywać jednakową godzinę.</p> <p>17. Zamawiający wymagają możliwości regulacji podświetlenia pulpitu maszynisty i monitorów (przyciemnienie i rozjaśnienie)</p> <p>18. Zamawiający wymagają dodatkowego wyciszenia kabiny maszynisty i składu pociągu w miejscu umiejscowienia wózków.</p> <p>19. Zamawiający wymagają instalacji w EZT 3 ramek plakatowych A1 lub A2 oraz 2 ramek formatu A3 na umieszczanie w nich informacji dla pasażerów. Ramki mają posiadać aluminiową obudowę oraz zabezpieczenie przed nieautoryzowanym usuwaniem plakatów (szyba, plexi).</p>
--	--	--

Producent taboru przed odbiorem pierwszego pojazdu dla każdego z Zamawiających przedstawi dokumenty potwierdzające spełnienie parametrów instalowanych urządzeń opisanych w tabeli w pkt. 45,49,55,87,88,89,90,99,100,103,104.

Jeżeli w opisie podstawowych parametrów technicznych zawartych w ppkt. 1-108 nie ma podziału na wymagania poszczególnych Województw, to zapis dotyczy wszystkich Zamawiających.

### 3. WSPÓŁCZYNNIK GOTOWOŚCI TECHNICZNEJ (UTRZYMANIE W CAŁYM OKRESIE UDZIELONEJ GWARANCJI).

Obliczany dla każdego EZT z dokładnością do dwóch miejsc po przecinku w cyklach kolejnych 12 miesięcy eksploatacji od początku eksploatacji, wyrażony zależnością:

$$W_u = (T - T_u) / T \times 100\%$$

gdzie:

***W<sub>u</sub>*** - współczynnik gotowości technicznej (utrzymanie)

***T*** - całkowity czas pozostawania EZT w eksploatacji w godzinach, liczony w cyklach kolejnych 12 miesięcy eksploatacji od początku eksploatacji.

***T<sub>u</sub>*** - łączny czas wyłączenia dla realizacji cyklu utrzymania, liczony w pełnych godzinach od momentu przekazania EZT w miejscu przeprowadzenia zabiegu utrzymania, do momentu przekazania EZT do dalszej eksploatacji.



#### 4. WSPÓŁCZYNNIK NIEZAWODNOŚCI (W CAŁYM OKRESIE UDZIELONEJ GWARANCJI).

Obliczany z dokładnością do dwóch miejsc po przecinku w cyklach kolejnych 3 miesięcy eksploatacji, dla każdego EZT w eksploatacji i wyrażony zależnością:

$$W_n = (T - T_n) / T \times 100\%$$

gdzie:

***W<sub>n</sub>*** - współczynnik niezawodności

***T*** - łączny czas w godzinach pozostawania każdego EZT w eksploatacji,

***T<sub>n</sub>*** - łączny czas wszystkich wyłączeń awaryjnych liczony w pełnych godzinach, od momentu przekazania EZT w miejscu przeprowadzenia naprawy wynikającej z awarii powodującej przerwanie eksploatacji, do momentu ponownego przekazania EZT do dalszej eksploatacji. Do czasu *T<sub>a</sub>* nie zalicza się czasu wyłączeń spowodowanych wypadkami kolejowymi, spowodowanymi przyczynami niezależnymi od stanu technicznego EZT.

Obliczenia sprawdzające współczynnika niezawodności wykonywane są dla każdego EZT oddzielnie w cyklach kwartalnych, z których pierwszy rozpoczyna się pierwszego dnia miesiąca następującego po miesiącu, w którym nastąpiła dostawa pojazdu.

**Zamawiający** wymaga, aby:

- 1) Współczynnik gotowości technicznej (utrzymanie) każdego EZT nie był niższy od 0,92  $W_u \geq 0,92$
- 2) Współczynnik niezawodności każdego EZT wynosił co najmniej 0,  $W_n \geq 0,95$
- 3) W przypadku gdy obliczane wg zasad podanych w pkt 3 i 4 współczynniki będą niższe od wymaganych – Wykonawca zapłaci Zamawiającym karę umowną określoną w § 4 ust. 1, pkt 6 i 7 Umowy.

Uwaga:

W przypadku zlecenia (bezpośrednio przez właścicieli) dokonania dodatkowych czynności np. modernizacyjnych na pojeździe w okresie udzielonej gwarancji, czas wyłączenia pojazdu z ruchu nie wlicza się do warunków wymaganych do osiągnięcia współczynników określonych w pkt 3 i 4.

## 5. SZKOLENIE PRACOWNIKÓW WSKAZANYCH PRZEZ ZAMAWIAJĄCYCH.

<p>Wykonawca na własny koszt, w terminie poprzedzającym dostawę pierwszego pojazdu, przeszkoli dla:</p> <ol style="list-style-type: none"> <li>1. Woj. Świętokrzyskiego- 3 osoby</li> <li>2. Woj. Śląskiego – 3 osoby</li> <li>3. Woj. Małopolskiego - 6 osób</li> <li>4. Woj. Podkarpackiego - 3 osoby</li> </ol> <p>Pracowników inżynierjno – technicznych wskazanych przez Operatorów w zakresie i warunkach umożliwiających praktyczne wykorzystanie pojazdu w zakresie obsługi technicznej, postępowania w przypadku awarii, diagnostyki i oprogramowania użytkowego pojazdu. Szkolenie w siedzibie producenta. Wykonawca zapewnia nocleg i wyżywienie dla pracowników Operatora.</p>	<p>Po przeprowadzeniu szkolenia Wykonawca wystawi dokument potwierdzający odbycie szkolenia przez pracowników wskazanych przez Zamawiającego i nabycie przez nich umiejętności umożliwiających praktyczne wykorzystanie pojazdu w zakresie obsługi technicznej, postępowania w przypadku awarii, diagnostyki i oprogramowania użytkowego pojazdu.</p>
<p>Wykonawca w terminie poprzedzającym dostawę pierwszych pojazdów dla każdego województwa, na własny koszt przeszkoli dla:</p> <ol style="list-style-type: none"> <li>1. Woj. Świętokrzyskiego - 6 osób,</li> <li>2. Woj. Śląskiego – 6 osób,</li> <li>3. Woj. Małopolskiego - 12 osób,</li> <li>4. Woj. Podkarpackiego - 6 osób,</li> </ol> <p>maszynistów każdego z Operatorów w zakresie obsługi pojazdów. Szkolenie w siedzibie producenta. W szkoleniu uczestniczyć mają obligatoryjnie instruktorzy Maszyniści, dla których udzielone zostaną autoryzacje do dalszych szkoleń pracowników Operatorów. Wykonawca zapewnia nocleg i wyżywienie dla pracowników Operatora.</p>	<p>Po przeprowadzeniu szkolenia Wykonawca wystawi dokument potwierdzający odbycie szkolenia przez pracowników wskazanych przez Zamawiającego i nabycie przez nich umiejętności umożliwiających praktyczne wykorzystanie pojazdu w zakresie obsługi.</p>
<p>Wykonawca przeszkoli u każdego z Zamawiających (w miejscu wskazanym przez Operatora), na własny koszt:</p> <ol style="list-style-type: none"> <li>1. 2 grupy pracowników Operatora prowadzących pojazdy (maszynistów), w zakresie eksploatacji pokładowej,</li> <li>2. 2 grupy pracowników obsługujących pojazdy w zakresie obsługi technicznej oraz diagnostyki pokładowej i obsługowej.</li> </ol> <p>O liczbie pracowników wyznaczonych do szkolenia decyduje Operator.</p>	<p>Wykonawca przeprowadzi szkolenia w pierwszym tygodniu po dostawie pierwszego pojazdu, a po zakończeniu szkoleń Wykonawca wystawi dokument potwierdzający odbycie szkolenia przez pracowników wskazanych przez Zamawiającego i nabycie przez nich umiejętności odpowiednio: w zakresie eksploatacji pojazdu na trasie i diagnostyki pokładowej, w zakresie obsługi technicznej oraz diagnostyki pokładowej i obsługowej.</p>

<p>Wykonawca przeprowadzi u każdego z Zamawiających (w miejscu wskazanym przez Operatorów), na własny koszt szkolenia dodatkowe po 3 i po 6 miesiącach eksploatacji pojazdów:</p> <ol style="list-style-type: none"> <li>1. 2 grupy pracowników prowadzących pojazdy (maszynistów), w zakresie eksploatacji pokładowej,</li> <li>2. 2 grupy pracowników obsługujących pojazdy w zakresie obsługi technicznej oraz diagnostyki pokładowej i obsługowej.</li> </ol>	
<p>Wykonawca przeszkoli w każdym województwie maszynistów i pracowników obsługi po każdych wprowadzonych zmianach mających wpływ na prawidłową eksploatację pojazdu.</p>	

### ***I. Program szkolenia maszynistów w siedzibie Wykonawcy.***

Lp.	Tematyka szkolenia	Rodzaj szkolenia	Czas szkolenia Woj. Śląskie, Świętokrzyskie i Podkarpackie	Czas szkolenia dla Woj. Małopolskiego
<b>1.</b>	<b>Zasady obsługi i utrzymania pojazdu</b>			
1.1	<p>Jazdy szkoleniowe po bocznicy kolejowej</p> <ol style="list-style-type: none"> <li>1. Obsługa EZT: <ol style="list-style-type: none"> <li>1) przygotowanie pojazdu do pracy,</li> <li>2) uruchomienie pojazdu,</li> <li>3) jazda pojazdu (ruszanie, zmiana prędkości, hamowanie, zatrzymanie, zmiana kierunku jazdy),</li> <li>4) zakończenie pracy pojazdu.</li> </ol> </li> <li>2. Uruchamianie poszczególnych urządzeń pojazdu: <ol style="list-style-type: none"> <li>1) oświetlenie zewnętrzne,</li> <li>2) sygnały dźwiękowe,</li> <li>3) piasecznice,</li> <li>4) hamulec postojowy,</li> <li>5) wentylatory dachowe,</li> <li>6) wycieraczek i spryskiwaczy,</li> <li>7) oświetlenie wewnętrzne,</li> <li>8) urządzeń bezpieczeństwa jazdy (SHP i CA, radiostop, hamulce bezpieczeństwa),</li> <li>9) ogrzewanie pojazdu,</li> <li>10) klimatyzacji kabiny maszynisty,</li> <li>11) obsługa drzwi wejściowych,</li> <li>12) uruchamianie hamulca bezpieczeństwa w przedziale pasażerskim,</li> <li>13) sterowanie smarowaniem obrzeży kół,</li> <li>14) załączanie układu klocków czyszczących,</li> </ol> </li> <li>3. Obsługa urządzeń kontrolno-pomiarowych: <ol style="list-style-type: none"> <li>1) prędkościomierz,</li> </ol> </li> </ol>	Praktyczne	2 h	8h

	<ul style="list-style-type: none"> <li>2) manometry,</li> <li>3) sygnalizacja p-poż.,</li> <li>4) sygnalizacja ziemno-zwarciowa.</li> </ul> <p>4. Sterowanie i diagnostyka pojazdu.</p> <p>5. Jazda EZT w stanie zimnym oraz jazda awaryjna.</p> <p>6. Postępowanie maszynisty w przypadku wystąpienia usterek lub nieprawidłowego działania urządzeń.</p> <p>7. Obsługa EZT w warunkach zimowych, w tym przyjęcie i uruchomienie oraz zakończenie pracy EZT.</p>			
1.2	<p>Jazdy szkoleniowe na torach PLK, uwzględniające czynności obsługowe jak niżej:</p> <ul style="list-style-type: none"> <li>1. Jazda EZT (ruszanie, zmiana prędkości, hamowanie, zatrzymanie).</li> <li>2. Jazda EZT przy wykorzystaniu funkcji tempomatu.</li> <li>3. Uruchamianie poszczególnych urządzeń pojazdu: <ul style="list-style-type: none"> <li>1) oświetlenie zewnętrzne,</li> <li>2) sygnały dźwiękowe,</li> <li>3) piasecznice,</li> <li>4) hamulec postojowy,</li> <li>5) wentylatory dachowe,</li> <li>6) wycieraczek i spryskiwaczy,</li> <li>7) oświetlenie wewnętrzne,</li> <li>8) urządzeń bezpieczeństwa jazdy (SHP i CA, radiostop, hamulce bezpieczeństwa),</li> <li>9) ogrzewanie pojazdu,</li> <li>10) klimatyzacji kabiny maszynisty,</li> <li>11) obsługa drzwi wejściowych,</li> <li>12) sterowanie smarowaniem obrzeży kół,</li> <li>13) załączanie układu klocków czyszczących,</li> </ul> </li> </ul>	Praktyczne	2 h	8h

**WYKONAWCA:**

1.

2.

**ZAMAWIAJĄCY:**

Woj. Małopolskie:

Woj. Podkarpackie:

Woj. Śląskie:

Woj. Świętokrzyskie:

1.

1.

1.

1.

2.

2.

2.

2.